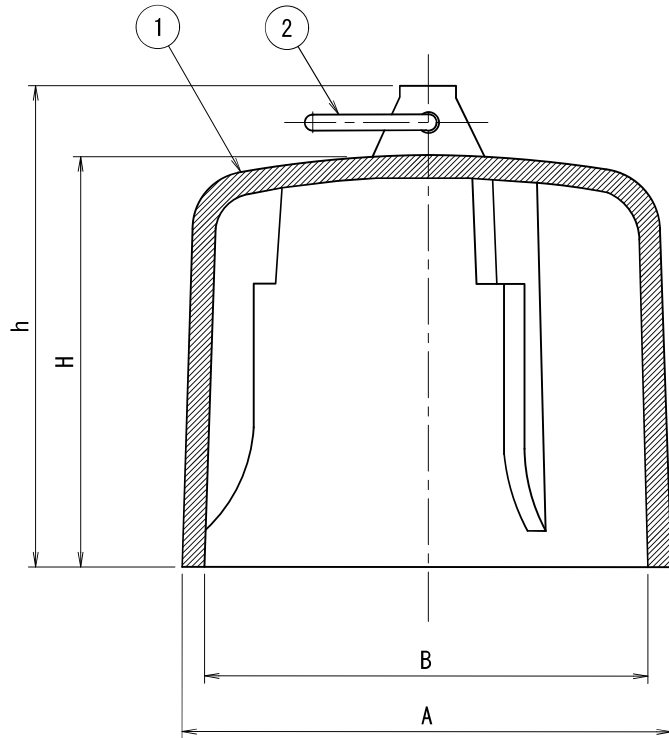


廃番品

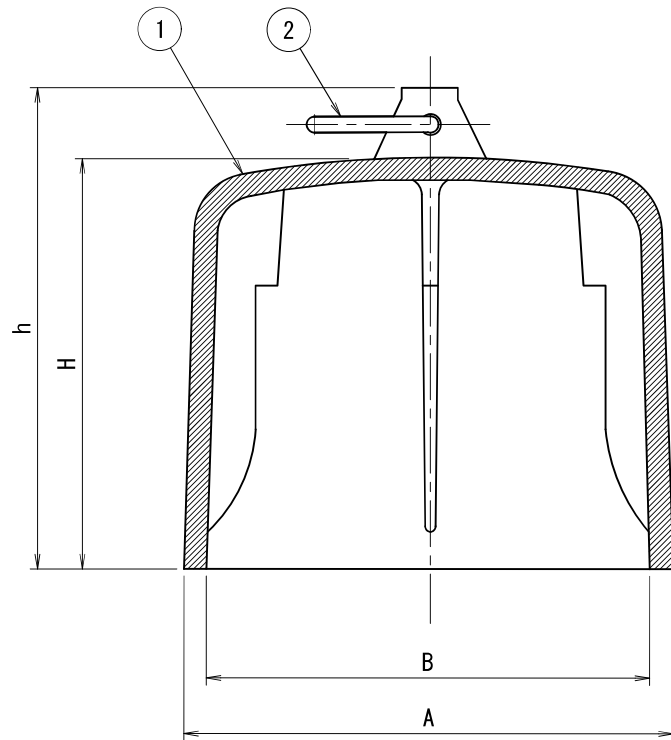
番号	名称	材料名	仕上	備考
1	ワン	FC150	錆止め塗装	
2	ワッカ	C3602		
3				
4				
5				
6				



種類	呼び	A	B	H	h	適応品
鑄鉄ワン	40	69	62	68	76	T14-ABS, -T 40
	50	86	78	71	78	T14-ABS, -T 50
	40	77	69	71	78	T5-A(K), B(K) 40
	50	91	82	75	89	T5-A(K), B(K) 50
	40	69	62	67	76	T5-F1, F 40
	50	81	73	71	81	T5-F1, F 50
	65	113	104	77	89	T5-F1, F 65 T5-A-K, B-K 65
	80	132	124	77	89	T5-F1, F 80 T5-A-K, B-K 80
	100	168	158	82	96	T5-F1, F 100 T5-A-K, B-K 100

名称	ワン			
種類	鑄鉄ワン 40~100			
検図	設計	製図	製図年月日	尺度
山下	西田	中野	2020.04.1	
図番	BA02-10			
 西部機材株式会社				

番号	名称	材料名	仕上	備考
1	ワン	FRP		
2	ワッカ	C3602		
3				
4				
5				
6				



種類	呼び	A	B	H	h	適応品
樹脂ワン	40	71	63	66	78	T14-ABS, -T 40 T5-A(K), B(K) 40 T5-F1, F 40
	50	86	79	71	85	T14-ABS, -T 50
	50	89	80	77	89	T5-A(K), B(K) 50
	50	82	73	71	82	T5-F1, F 50
	65	113	105	76	90	T5-A-K, B-K 65 T5-F1, F 65
	80	132	120	77	89	T5-A-K, B-K 80 T5-F1, F 80

名称	ワン			
種類	樹脂ワン 40~80			
検図	設計	製図	製図年月日	尺度
山下	西田	中野	2020.04.1	
図番	BA02-09			
 <b>西部機材株式会社</b>				