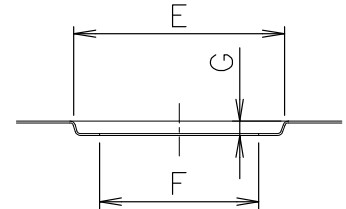
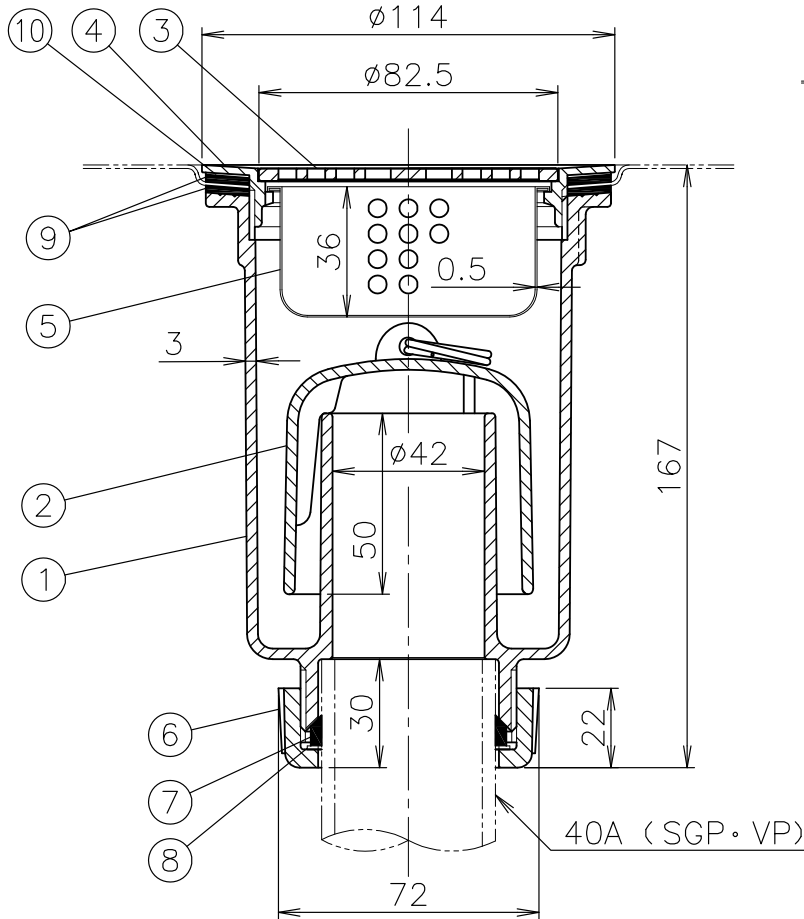


金属流し台トラップ取付
加工寸法表



呼び	E	F	G
40	116	88	8



1. ストレーナは落とし込み式です。
2. バスケット付です。
3. 接続には袋ナットを使用しております。
4. ストレーナの排水孔面積は、流出口の断面積以上です。
5. ストレーナ受けの締付けには、TK-2(別売)をご使用下さい。
6. 漏水の原因となりますので、ストレーナ受けはしっかり締め込んで下さい。

単位:mm

製造元:ダイドレ(株)

5	バスケット	SUS304		10	ワッシャ	PE	
4	ストレーナ受け	CAC202	ニッケルクロムめっき	9	パッキン	CR	
3	ストレーナ	CAC202	ニッケルクロムめっき	8	ワッシャ	PE	
2	わん	樹脂		7	パッキン	NBR	
1	本体	FR-PET		6	袋ナット	FR-PET	
部番 品番	部 品 名 40 T14AV	材 質 名称	備 考 耐熱樹脂製 金属製流し用	部番	部 品 名 流しトラップ	材 質 承認	備 考 製図 Izumi Wada

図番	KNAN0201-02	作成 / 更新 2002. 2. 6 / 2023. 3.31
----	-------------	------------------------------------