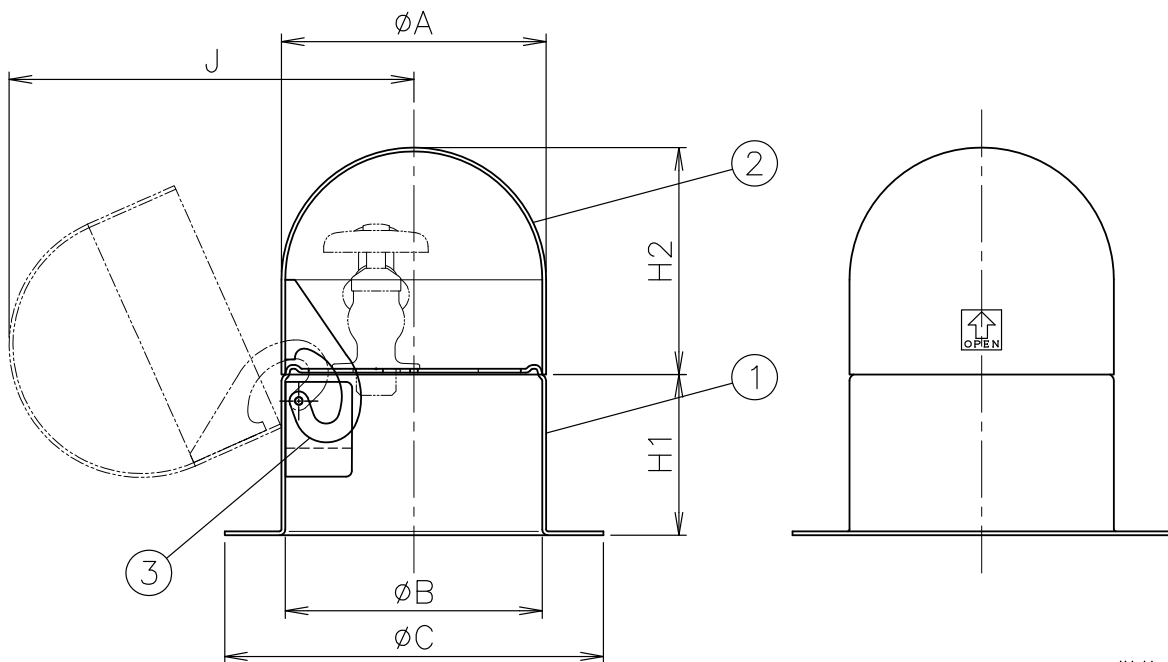
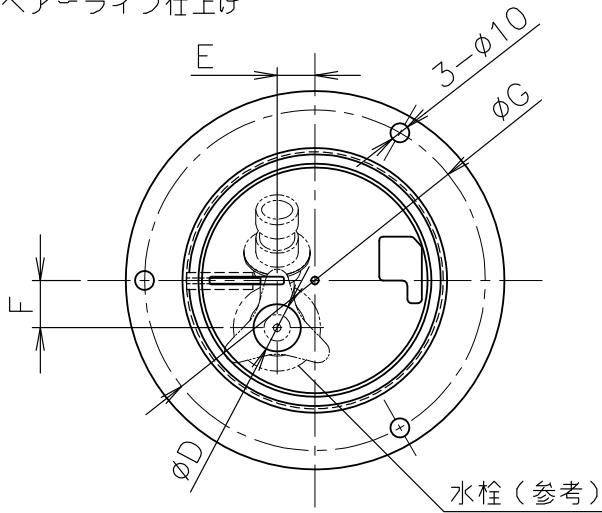


● 表面：ヘアライン仕上げ

MODEL : B3-D 13



寸法表

単位:mm

品番	符号	呼び	ϕA	ϕB	ϕC	ϕD 水栓取付穴	E	F	ϕG	H1	H2	J (参考寸法)	適用散水栓
B3-D	13	13	139.8	135.8	200	25	20	25	180	85	119.9	213.8	呼び径13以下
	20	20	216.3	212.3	275	30	35	35	255	85	158.2	301.2	呼び径20以下

1. 鍵付もご用意しております。(別途見積)
2. 水栓は付属しておりません。
3. 水栓やホース継手の種類によって、散水栓ボックスの蓋に干渉する場合がございます。ご注意ください。
4. 水栓は、図の様な角度で取付け、蓋の開閉確認を行ってから接続して下さい。
取付の際は、「取扱説明書」をご確認の上、施工して下さい。

製造元:ダイドレ(株)

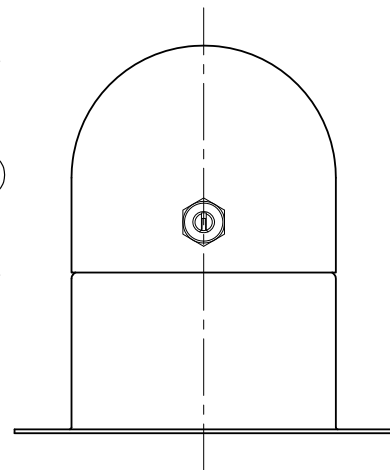
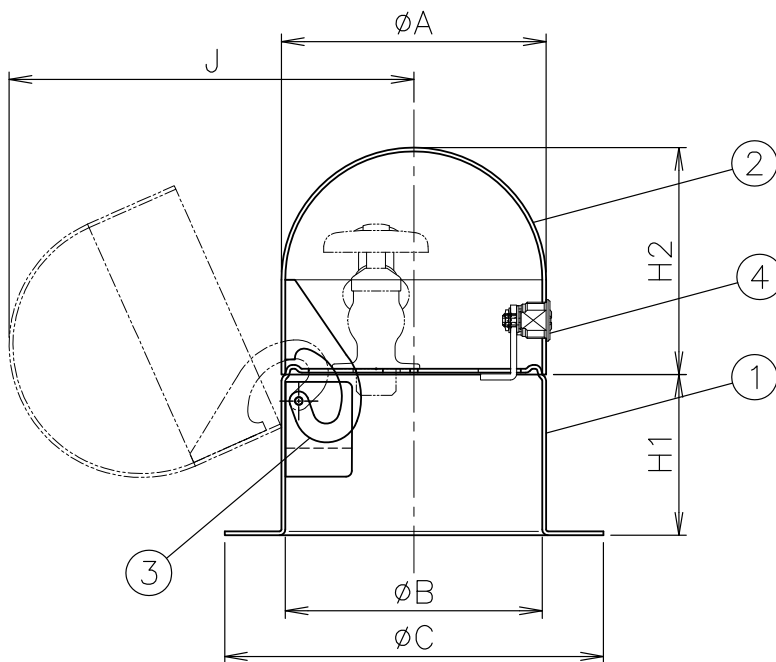
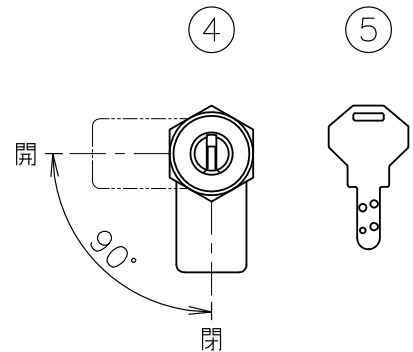
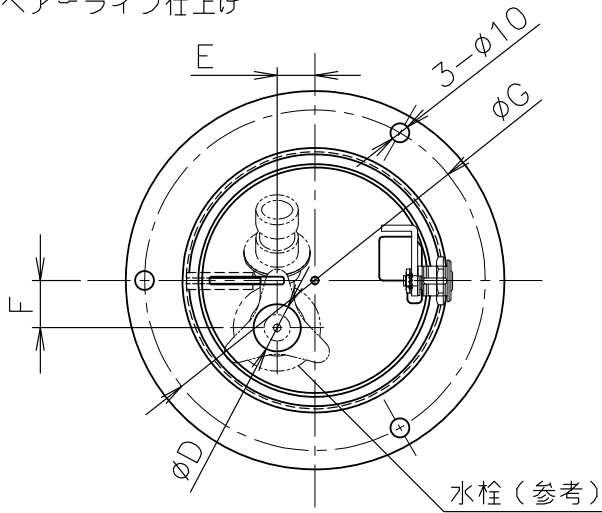
5					10								
4					9								
3	蝶番	SUS304	t=3.0		8								
2	蓋	SUS304	t=2.0		7								
1	本体	SUS304	t=2.0		6								
部番	部品名	材質	備考	部番	部品名	材質	備考						
品番	13・20 B3-D	名称	地上設置型 ステンレス製 ドーム型 散水栓ボックス	承認	Izumi	製図	Takeuchi						
図番	SNAE1101-00	作成 / 更新	2016.11.15 / ****.***										



西部機材株式会社
SEIBUKIZAI CO.,LTD

- 表面：ヘアライン仕上げ
- 鍵付き

MODEL : B3-DK 13



寸法表

単位:mm

品番		ϕA	ϕB	ϕC	ϕD	E	F	ϕG	H1	H2	J	適用散水栓
符号	呼び				水栓取付穴						(参考寸法)	
B3-DK	13	139.8	135.8	200	25	20	25	180	85	119.9	213.8	呼び径13以下
	20	216.3	212.3	275	30	35	35	255	85	158.2	301.2	呼び径20以下

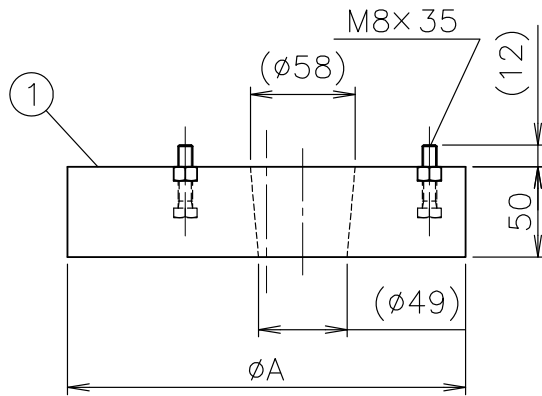
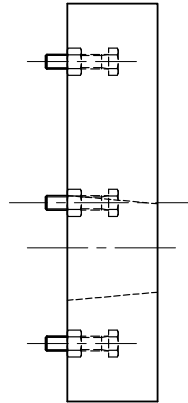
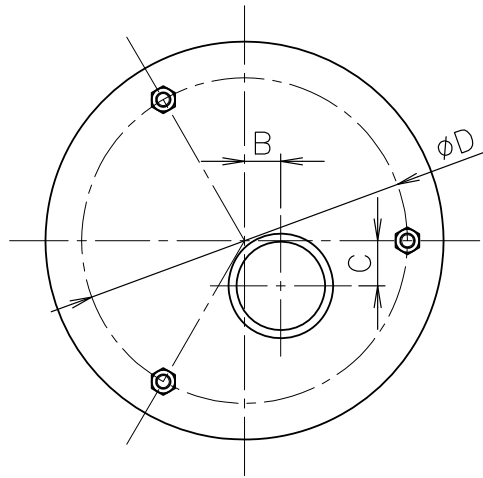
1. 鍵の摺動部には潤滑油を定期的に塗布して下さい。
2. 水栓は付属していません。
3. 水栓やホース継手の種類によって、散水栓ボックスの蓋に干渉する場合がございます。ご注意下さい。
4. 水栓は、図の様な角度で取付け、蓋の開閉確認を行ってから接続して下さい。
取付の際は、「取扱説明書」をご確認の上、施工して下さい。

製造元:ダイドレ(株)

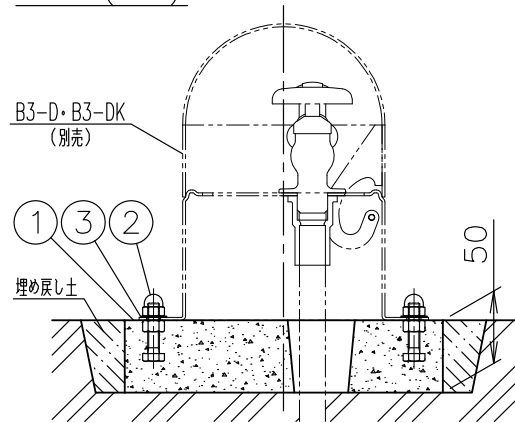
5	キー	C2801P			10							
4	鍵	C3604			9							
3	蝶番	SUS304	t=3.0		8							
2	蓋	SUS304	t=2.0		7							
1	本体	SUS304	t=2.0		6							
部番	部品名	材質	備考	部番	部品名	材質	備考					
品番	13・20 B3-DK	名称	地上設置型 ステンレス製 ドーム型 散水栓ボックス	承認	製造	Izumi	Takeuchi					
図番	SNAE1102-00	作成 / 更新	2016.11.15 / ****.***									



西部機材株式会社
SEIBUKIZAI CO.,LTD



施工図 (4:5)



寸法表

単位:mm

品番		ϕA	B	C	ϕD	適用製品
符号	呼び					
B3-D用台座	13	220	20	25	180	呼び13 B3-D/B3-DK
	20	295	35	35	255	呼び20 B3-D/B3-DK

1. ドーム型散水栓ボックス専用のコンクリート台座になります。
2. 台座に固定ボルトを埋め込んであります。
3. ドーム型散水栓ボックス、及び水栓は付属していません。

製造元: ダイドレ(株)

5				10			
4				9			
3	平座金	SUS304	9x18x1.0x3枚	8			
2	袋ナット	SUS304	M8x3個	7			
1	台座	コンクリート		6			
部番 品番	部 品 名 13・20 B3-D用台座	材 質 名称	備 考	部番	部 品 名	材 質 承認	備 考 製図
		ドーム型散水栓ボックス 専用台座				Izumi	Wada
図番	SNA23-0201-00	作成 / 更新 2023. 2. 1 / ****.***					