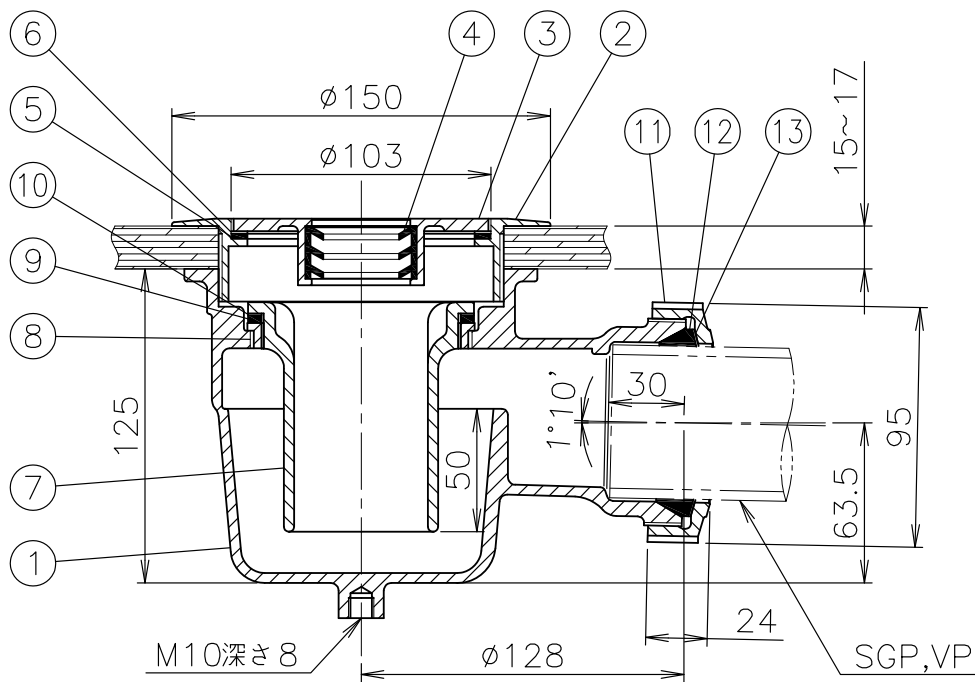
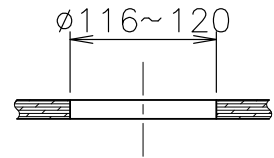


トラップ取付穴寸法



1. ふたは、ねじ込み式です。
2. スラブ上配管用です。
3. 接続には、袋ナットを使用しております。
4. ふた受けの締付にはTK-1(別売)をご使用下さい。
5. ふた受けと本体との接続には、シールテープ又はシール剤をご使用下さい。

単位:mm

製造元:ダイドレ(株)

7	開閉式密閉封水筒	ABS樹脂		14			
6	ワッシャ	PE		13	ワッシャ	PE	
5	パッキン	CR		12	パッキン	EPDM	
4	ホースホルダー	CR		11	袋ナット	FCD500-7	防錆塗装
3	ふた	CAC202	ニッケルクロムめっき	10	ワッシャ	PE	
2	ふた受け	CAC202	ニッケルクロムめっき	9	パッキン	CR	
1	本体	FC150	防錆塗装	8	封水筒座	CAC202	ニッケルめっき
部番	部 品 名	材 質	備 考	部番	部 品 名	材 質	備 考
品番	50 T7CF-EW	名称	板床用 横型 洗濯機用排水トラップ	承認	製図	Izumi	Takeuchi

図番	KNAP0917-04	作成 / 更新	2003. 9.29 / 2021. 9.22
----	-------------	---------	-------------------------



**西部機材株式会社**  
SEIBUKIZAI CO.,LTD