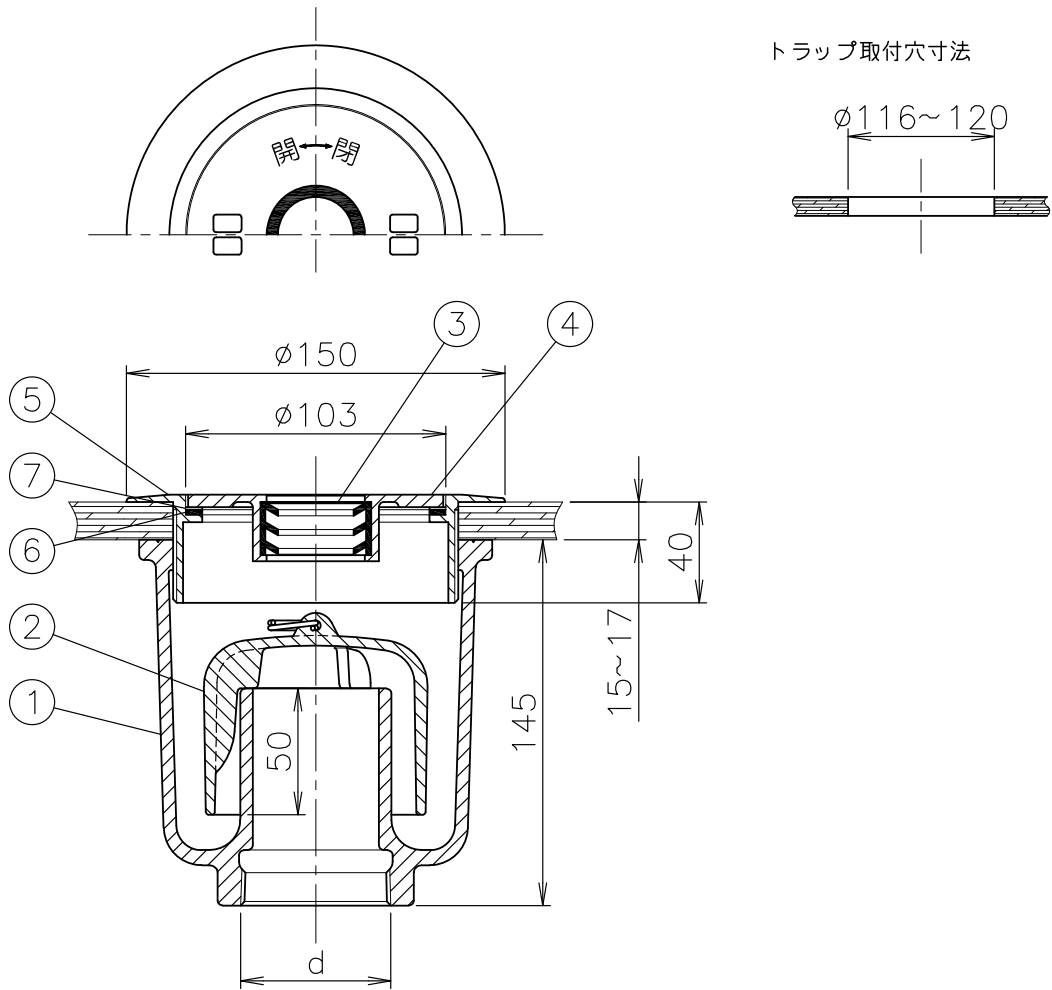


都市基盤整備公団型



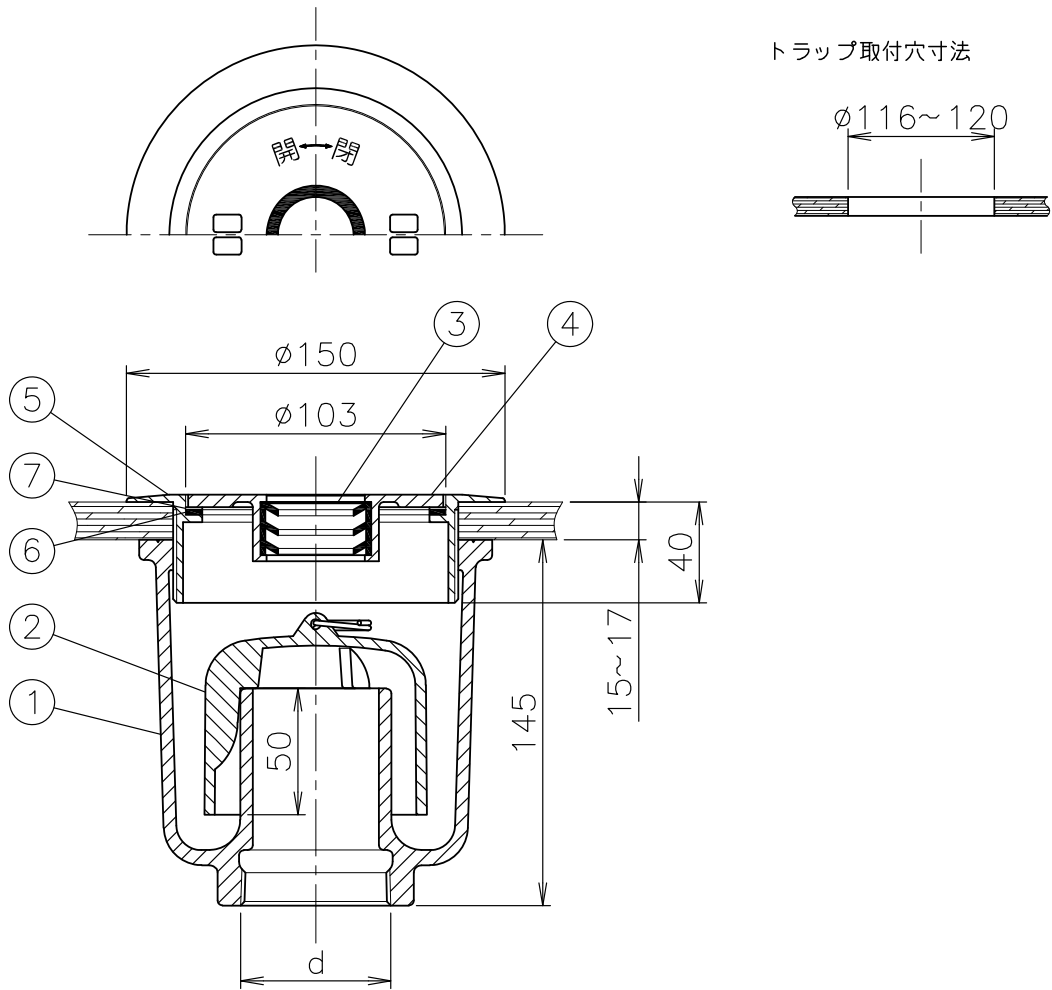
1. d (59.614) ねじ部は、JIS B 0203 (管用テーパねじ) です。
2. ふたはねじ込み式です。
3. ふた受けの締付にはTK-1 (別売) をご使用下さい。
4. 板厚 (15~17mm) 以外を御使用の場合は、お問い合わせ下さい。
5. ふた受けと本体との接続部には、シールテープ又はシール剤をご使用下さい。

単位:mm

製造元:ダイドレ(株)

5	ふた受け	CAC202	ニッケルクロムめっき	10			
4	ふた	CAC202	ニッケルクロムめっき	9			
3	ホースホルダー	CR		8			
2	わん	FC150	防錆塗装	7	ワッシャ	PE	
1	本体	FC150	防錆塗装	6	パッキン	CR	
部番	部 品 名	材 質	備 考	部番	部 品 名	材 質	備 考
品番	50 JT-5	名称	板床用 洗濯機用排水トラップ	承認	製造	Izumi	Takeuchi
図番	KNAP0915-02	作成 / 更新	2003. 9.30 / 2019.12. 4	 西部機材株式会社 SEIBUKIZAI CO.,LTD			

都市基盤整備公団型



トラップ取付穴寸法

1. d (59.614) ねじ部は、JIS B 0203 (管用テーパねじ) です。
2. ふたはねじ込み式です。
3. ふた受けの締付にはTK-1 (別売) をご使用下さい。
4. 板厚 (15~17mm) 以外を御使用の場合は、お問い合わせ下さい。
5. ふた受けと本体との接続部には、シールテープ又はシール剤をご使用下さい。

単位:mm
製造元:ダイドレ(株)

5	ふた受け	CAC202	ニッケルクロムめっき	10			
4	ふた	CAC202	ニッケルクロムめっき	9			
3	ホースホルダー	CR		8			
2	わん	樹脂	符号PC	7	ワッシャ	PE	
1	本体	FC150	防錆塗装	6	パッキン	CR	
部番	部 品 名	材 質	備 考	部番	部 品 名	材 質	備 考
品番	50 JT-5-PC	名称	板床用 洗濯機用排水トラップ	承認	Izumi	製図	Takeuchi

図番 KNAN0533-03
作成 / 更新 2001. 5.31 / 2019.12. 4