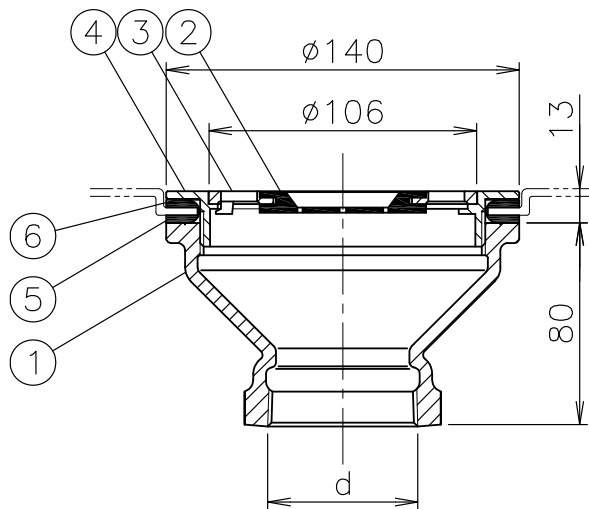
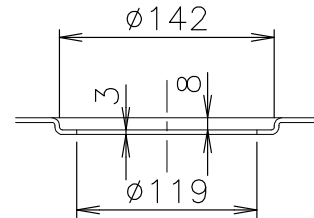



防水パン取付加工寸法



1.  $d$  (59.614) ねじ部は JIS B 0203 (管用テーパねじ) です。
2. ストレーナはロック式です。
3. ストレーナ受けの締付工具はTK-1 (別売) をご使用下さい。
4. 漏水の原因となりますので、ストレーナ受けはしっかり締め込んで下さい。

単位:mm

製造元:ダイドレ(株)

5	パッキン	CR		10			
4	ストレーナ受け	CAC202	ニッケルクロムめっき	9			
3	ストレーナ	CAC202	ニッケルクロムめっき	8			
2	ホースホルダー	CR		7			
1	本体	FC150	防錆塗装	6	ワッシャ	PE	
部番	部 品 名	材 質	備 考	部番	部 品 名	材 質	備 考
品番	50 SND-EW	名称	防水パン用 洗濯機用 排水金具	承認	Ishikawa	製図	Takeuchi
図番	KNAP0604-04	作成 / 更新	2003. 6.13 / 2008. 8.29	 <b>西部機材株式会社</b> SEIBUKIZAI CO.,LTD			