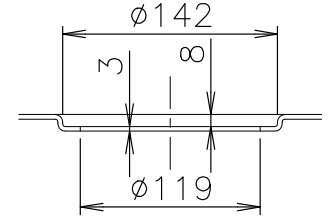


防水パン取付  
加工寸法

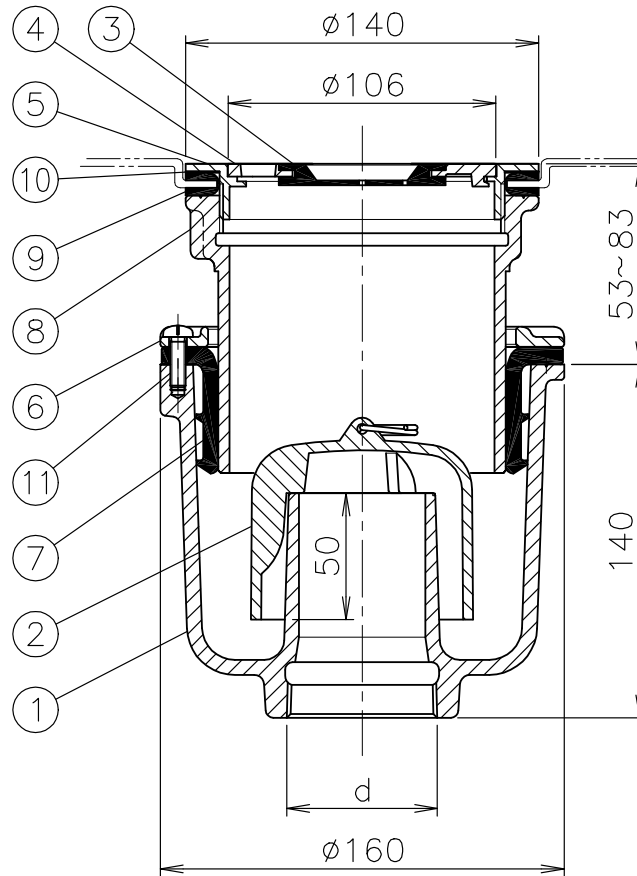
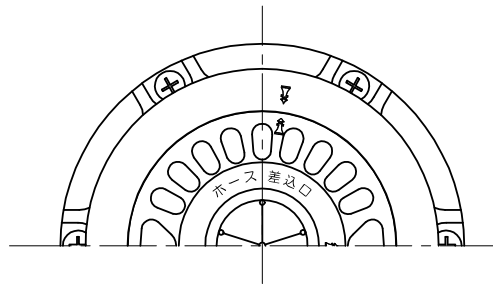


1. d (59.614) ねじ部は、JIS B 0203(管用テーパねじ)です。
2. ストレーナはロック式です。
3. 差し込型なので、本体施工後でも調節管を取り付けられます。
4. 樹脂わん仕様JT-3F-5-PCも用意しております。
5. ストレーナ受けの締付工具はTK-1(別売)をご使用下さい。
6. 漏水の原因となりますので、ストレーナ受けはしっかりと締め込んで下さい。
7. 受注生産品です。

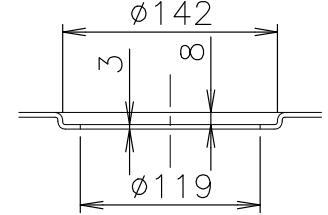
単位:mm

製造元:ダイドレ(株)

6	パッキン押え	FC150	防錆塗装	12			
5	ストレーナ受け	CAC202	ニッケルクロムめっき	11	ビス	SUS	
4	ストレーナ	CAC202	ニッケルクロムめっき	10	ワッシャ	PE	
3	ホースホルダー	CR		9	パッキン	CR	
2	わん	FC150	防錆塗装	8	調節管	FC150	防錆塗装
1	本体	FC150	防錆塗装	7	パッキン	CR	
部番	部 品 名	材 質	備 考	部番	部 品 名	材 質	備 考
品番	50 JT-3F-5	名称	防水パン用 差し込型 洗濯機用排水トラップ	承認	Ishikawa	製図	Izumi
図番	KNAP1006-02	作成 / 更新	2003.10.31 / 2004. 3.10	 <b>西部機材株式会社</b> SEIBUKIZAI CO.,LTD			




防水パン取付  
加工寸法



1. d (59.614) ねじ部は、JIS B 0203(管用テーパねじ)です。
2. ストレーナはロック式です。
3. 差し込型なので、本体施工後でも調節管を取り付けられます。
4. ストレーナ受けの締付工具はTK-1(別売)をご使用下さい。
5. 漏水の原因となりますので、ストレーナ受けはしっかりと締め込んで下さい。
6. 受注生産品です。

単位:mm  
製造元:ダイドレ(株)

6	パッキン押え	FC150	防錆塗装	12			
5	ストレーナ受け	CAC202	ニッケルクロムめっき	11	ビス	SUS304	
4	ストレーナ	CAC202	ニッケルクロムめっき	10	ワッシャ	PE	
3	ホースホルダー	CR		9	パッキン	CR	
2	わん	樹脂	符号PC	8	調節管	FC150	防錆塗装
1	本体	FC150	防錆塗装	7	パッキン	CR	
部番	部 品 名	材 質	備 考	部番	部 品 名	材 質	備 考
品番	50 JT-3F-5-PC	名称	防水パン用 差し込型 洗濯機用 排水トラップ	承認	Ishikawa	製図	Izumi
図番	KNAN0531-01	作成 / 更新	2001. 5.31 / 2004. 3.10	 <b>西部機材株式会社</b> SEIBUKIZAI CO.,LTD			