
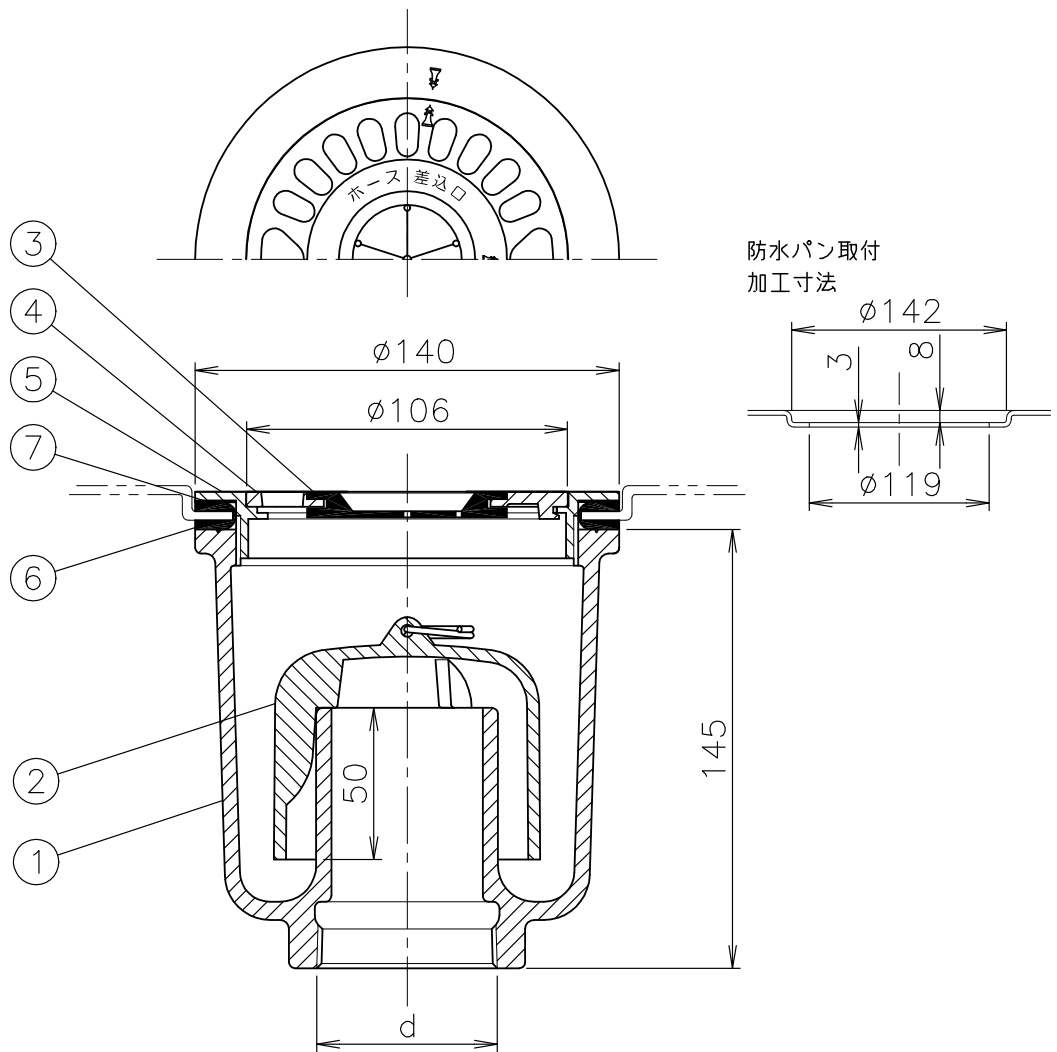


1. d (59.614) ねじ部は、JIS B 0203 (管用テーパねじ) です。
2. ストレーナはロック式です。
3. 樹脂製わん仕様JT-3-0-PCも用意しております。
4. ストレーナ受けの締付工具はTK-1 (別売) をご使用下さい。
5. 漏水の原因となりますので、ストレーナ受けはしっかりと締め込んで下さい。

単位:mm  
製造元:ダイドレ(株)

5	ストレーナ受け	CAC202	ニッケルクロムめっき	10			
4	ストレーナ	CAC202	ニッケルクロムめっき	9			
3	ホースホルダー	CR		8			
2	わん	FC150	防錆塗装	7	ワッシャ	PE	
1	本体	FC150	防錆塗装	6	パッキン	CR	
部番	部 品 名	材 質	備 考	部番	部 品 名	材 質	備 考
品番	50 JT-3-0	名称	防水パン用 洗濯機用排水トラップ	承認	Ishikawa	製図	Izumi
図番	KNAP1222-01	作成 / 更新	2003.12.26 / 2004. 3.10	 <b>西部機材株式会社</b> SEIBUKIZAI CO.,LTD			



1. d (59.614) ねじ部は、JIS B 0203 (管用テーパねじ) です。
2. ストレーナはロック式です。
3. ストレーナ受けの締付工具はTK-1 (別売) をご使用下さい。
4. 漏水の原因となりますので、ストレーナ受けはしっかりと締め込んで下さい。

単位:mm  
製造元:ダイドレ(株)

5	ストレーナ受け	CAC202	ニッケルクロムめっき	10			
4	ストレーナ	CAC202	ニッケルクロムめっき	9			
3	ホースホルダー	CR		8			
2	わん	樹脂	符号PC	7	ワッシャ	PE	
1	本体	FC150	防錆塗装	6	パッキン	CR	
部番	部 品 名	材 質	備 考	部番	部 品 名	材 質	備 考
品番	50 JT-3-0-PC	名称	防水パン用 洗濯機用 排水トラップ	承認	Ishikawa	製図	Izumi
図番	KNAN0532-01	作成 / 更新	2001. 5.31 / 2004. 3.10	 <b>西部機材株式会社</b> SEIBUKIZAI CO.,LTD			