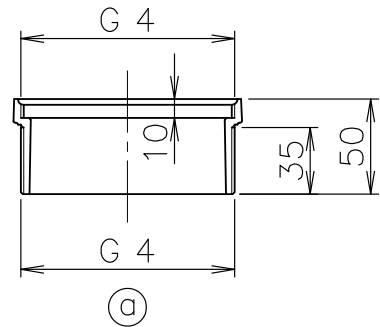
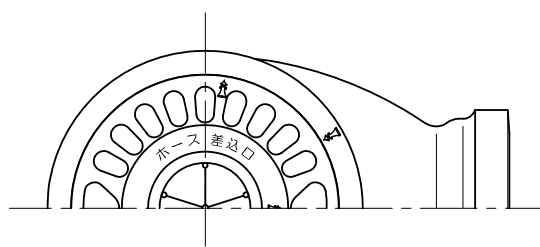
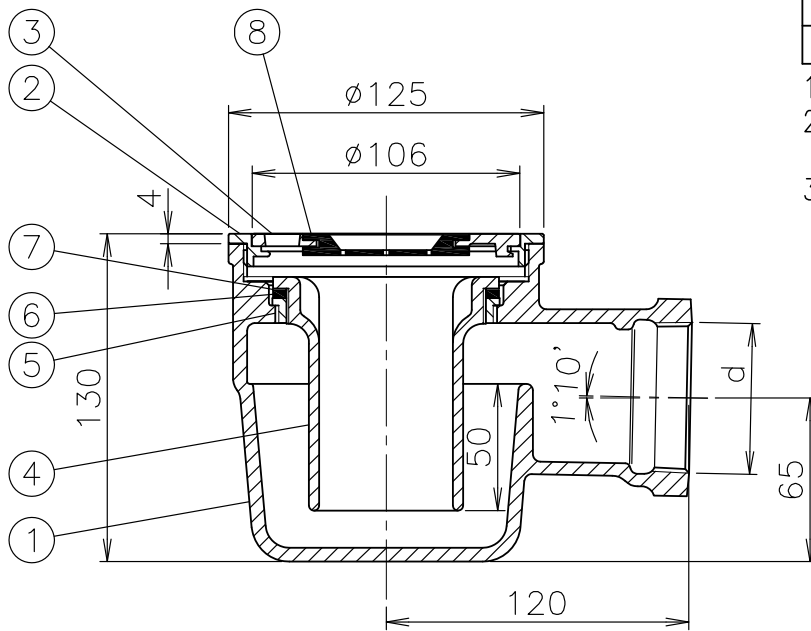


T5AB用 調節管（別売）



	最小	最大
かさ上げ寸法	18	40
調節管寸法	28	50

1. 上表は調節管を1本接続した場合の寸法です。
2. 調節管の最小寸法は上表を参考にして㉑側を切断してご使用下さい。
3. かさ上げ寸法40mm以上は、調節管を継足してご使用下さい。



1. d (59.614) ねじ部は、JIS B 0203 (管用テーパねじ) です。
2. ストレーナは、ロック式です。
3. スラブ上配管用。
4. 仕上げレベルの調整は、別売のT5AB用 調節管を部番①本体と部番②ストレーナ受けの間に使用する事により可能です。

単位:mm
製造元:ダイドレ(株)

5	封水筒座	CAC202	ニッケルめっき	10			
4	開閉式密閉封水筒	ABS樹脂		9			
3	ストレーナ	CAC202	ニッケルクロムめっき	8	ホースホルダー	CR	
2	ストレーナ受け	CAC202	ニッケルクロムめっき	7	ワッシャ	PE	
1	本体	FC150	防錆塗装	6	パッキン	CR	
部番	部 品 名	材 質	備 考	部番	部 品 名	材 質	備 考
品番	50 T7A-EW	名称	非防水層用 横型 洗濯機用 排水トラップ		承認	Izumi	製図 Takeuchi

図番	KNAP0608-04	作成 / 更新	2003. 6.17 / 2021. 9.22
----	-------------	---------	-------------------------