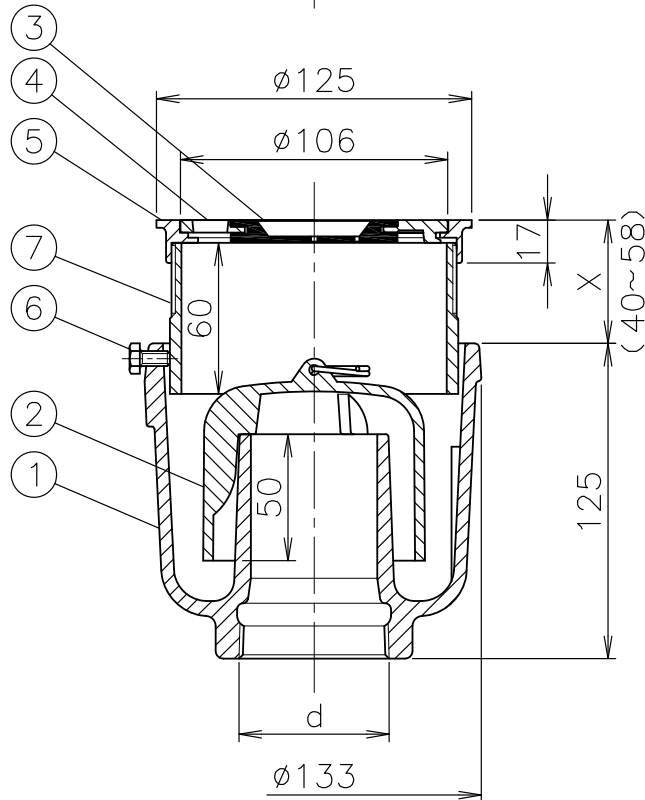
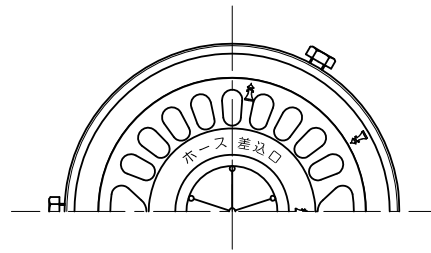


1. d (59.614) ねじ部は、JIS B 0203(管用テーパねじ)です。
2. ストレーナはロック式です。
3. 調節管はビス止め式です。
4. 樹脂製わん仕様T5AF-EW-PCも用意しております。
5. 部番⑦ 調節管のX寸法は、最小40mm以下にならないよう調節してご使用下さい。

単位:mm

製造元:ダイドレ(株)

5	ストレーナ受け	CAC202	ニッケルクロムめっき	10			
4	ストレーナ	CAC202	ニッケルクロムめっき	9			
3	ホースホルダー	CR	防錆塗装	8			
2	わん	FC150	防錆塗装	7	調節管	SGP	熔融亜鉛めっき
1	本体	FC150	防錆塗装	6	ビス	SS400	電気亜鉛めっき,M6X12X3本
部番	部 品 名	材 質	備 考	部番	部 品 名	材 質	備 考
品番	50 T5AF-EW	名称	非防水層用 埋設型 洗濯機用 排水トラップ	承認		Izumi	製図 Wada
図番	KNAP0605-04	作成 / 更新	2003. 6.17 / 2022. 3.23	 西部機材株式会社 SEIBUKIZAI CO.,LTD			



1. d (59.614) ねじ部は、JIS B 0203 (管用テーパねじ) です。
2. ストレーナはロック式です。
3. 調節管はビス止め式です。
4. 部番⑦ 調節管のX寸法は、最小40mm以下にならないよう調節してご使用下さい。

単位:mm

製造元:ダイドレ(株)

5	ストレーナ受け	CAC202	ニッケルクロムめっき	10			
4	ストレーナ	CAC202	ニッケルクロムめっき	9			
3	ホースホルダー	CR	防錆塗装	8			
2	わん	樹脂	符号PC	7	調節管	SGP	熔融亜鉛めっき
1	本体	FC150	防錆塗装	6	ビス	SS400	電気亜鉛めっき,M6X12X3本
部番	部 品 名	材 質	備 考	部番	部 品 名	材 質	備 考
品番	50 T5AF-EW-PC	名称	非防水層用 埋設型 洗濯機用 排水トラップ	承認		Izumi	製図 Wada
図番	KNAN0522-03	作成 / 更新	2001. 5.31 / 2022. 3.23	 西部機材株式会社 SEIBUKIZAI CO.,LTD			