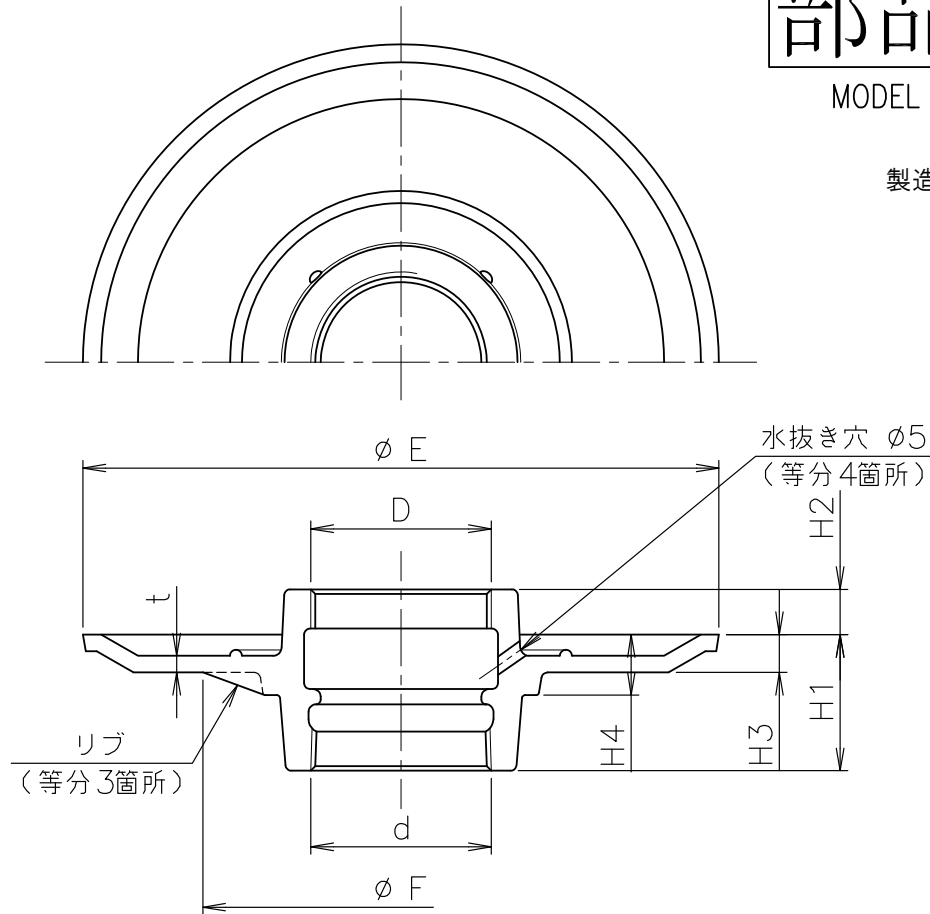


部品図

MODEL : BB-K 50

製造元:ダイドレ(株)



寸法表

単位:mm

品番	呼び	ねじ基準径 d	ねじ基準径 D	E	F	t	H1	H2	H3	H4
BB-K	40	47.803	47.803	190	118	5	40	15	12	20
	50	59.614	59.614	210	131	5.5	45	15	12.5	20
	65	75.184	75.184	230	148	5.5	45	20	12.5	20
	80	87.884	87.884	240	130	5.5	50	20	12.5	-
	100	113.030	113.030	270	152	5.5	56	25	12.5	-
	125	138.430	138.430	305	204	6	62	30	13	-
	150	163.830	163.830	330	204	6	68	30	13	-

1. d ねじ部は、JIS B 0203 (管用テーパねじ) です。
2. D ねじ部は、JIS B 0202 (管用平行ねじ) です。
3. 防水受けには、水抜き穴が開いております。
4. ϕF 寸法は、穴あけ寸法を示しています。
5. 打込施工用の金具は付属しておりません。後付施工にてご使用下さい。
6. 水抜き穴なしは、別途見積りにて製作致します。(受注生産品)
7. D ねじ部は、別途見積りにて JIS B 0203 (管用テーパねじ) 仕様を製作致します。(受注生産品)

5				10					
4				9					
3				8					
2				7					
1	防水受け	FC150	防錆塗装	6					
部番	部 品 名	材 質	備 考	部番	部 品 名	材 質	備 考		
品番	40~150 BB-K<防水受け>	名称	打込金具無し 防水受け	承認	lzumi	製図	Takeuchi		
図番	KNAE0701-00	作成 / 更新	2016. 7.12 / ****.***	 西部機材株式会社 SEIBUKIZAI CO.,LTD					