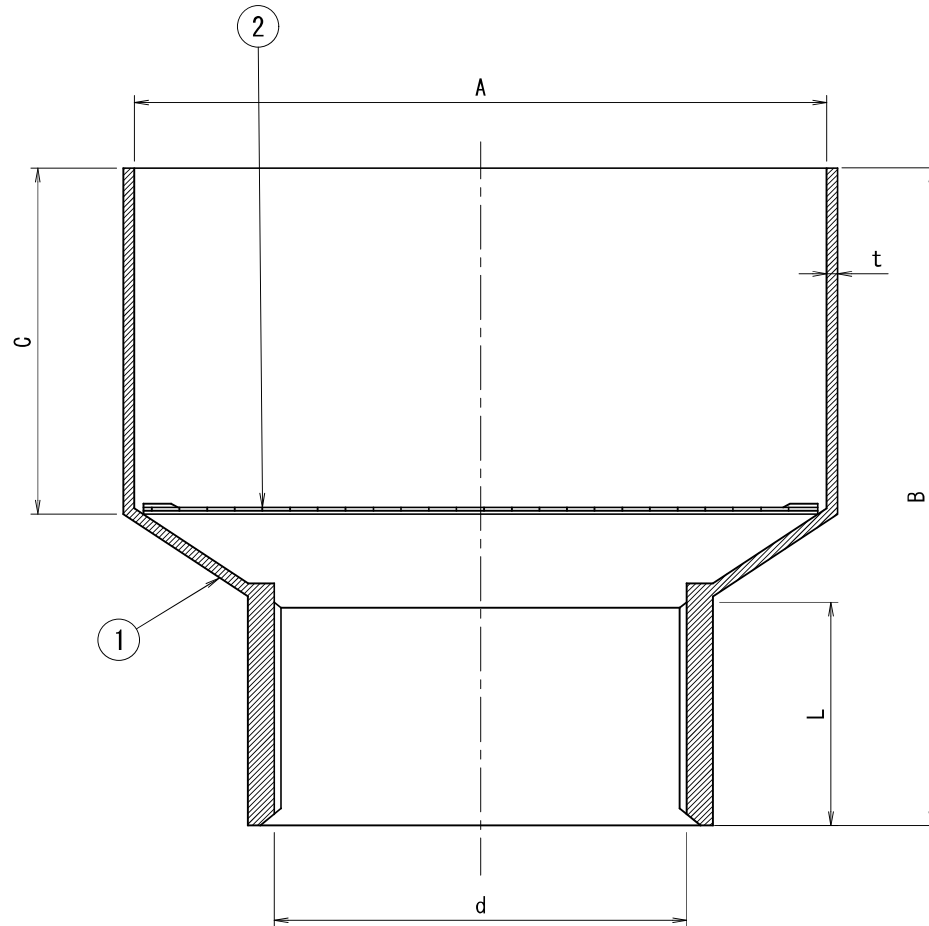



番号	名称	材料名	仕上	備考
1	ホッパー	SS400	亜鉛メッキ	
2	ストレーナ	SUS304		別 途
3				
4				

※dねじ部は、JIS B 0202管用並行ねじです。



種 類	呼び	d ねじ基準径	A	B	C	L	t	重量 kg
TW	80x25	33.249	80	86	35	21	1.6	0.25
	80x32	41.910	80	84	37	25	1.6	0.27
	80x40	47.803	80	80	36	25	1.6	0.29
	80x50	59.614	80	76	36	32	1.6	0.41
	100x32	41.910	100	98	50	25	1.6	0.37
	100x40	47.803	100	94	49	25	1.6	0.42
	100x50	59.614	100	95	50	31	1.6	0.52
	100x65	75.184	100	91	50	32	1.6	0.63
	125x32	41.910	125	103	49	25	1.6	0.46
	125x40	47.803	125	95	50	25	1.6	0.48
	125x50	59.614	125	95	49	30	1.6	0.60
	125x65	75.184	125	95	50	33	1.6	0.71
	125x80	87.884	125	96	50	36	1.6	0.93
	150x32	41.910	150	110	50	25	1.6	0.58
	150x40	47.803	150	105	50	25	1.6	0.61
	150x50	59.614	150	106	49	31	1.6	0.73
	150x65	75.184	150	107	50	33	1.6	0.83
	150x80	87.884	150	105	51	36	1.6	1.04
150x100	113.030	150	110	50	44	1.6	1.33	
200x80	87.884	200	142	60	37	1.6	1.37	
200x100	113.030	200	135	61	42	1.6	1.65	

名称	間接排水口			
種類	TW 25~100			
検 図	設 計	製 図	製 図 年 月 日	尺 度
山下	西 田	中 野	2019 . 12 . 1	
図 番	BB03-44			

 西部機材株式会社