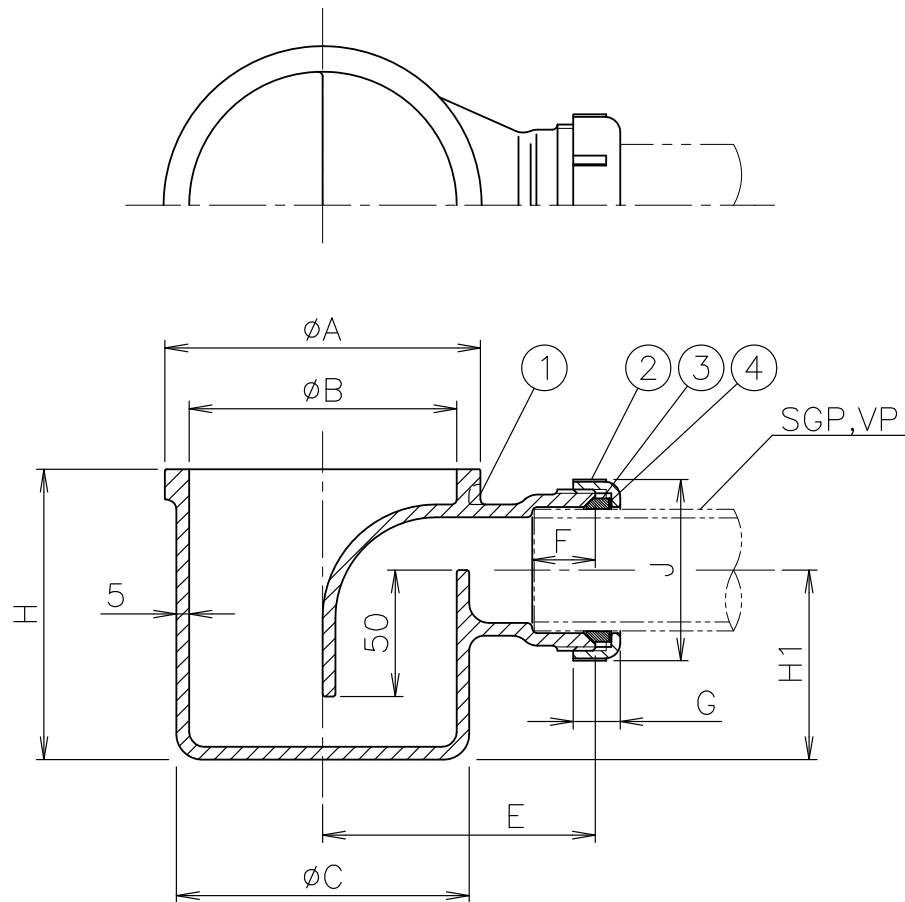


MODEL : T4K-F 40



寸法表

単位:mm

品 符 号	番 呼 び	A	B	C	E	F	G	H	H1	J
		T4K-F	40	125	106	116	108	25	18.5	115
	50	135	115	-	112	27	20.5	120	81	85

1. 床置型です。
2. 接続には袋ナットを使用しております。
3. 支持金具付も別途製作しております。

製造元:ダイドレ(株)

5				10					
4	ワッシャ	PE		9					
3	パッキン	EPDM		8					
2	袋ナット	CAC202	ニッケルめっき	7					
1	本体	FC150	溶融亜鉛めっき	6					
部番	部 品 名	材 質	備 考	部番	部 品 名	材 質	備 考		
品番	40・50 T4K-F	名称	床置型 温水器用トラップ			承認 Izumi	製図 Takeuchi		
図番	KNAQ0201-02	作成 / 更新	2004. 2.25 / 2016. 1. 6						



西部機材株式会社
SEIBUKIZAI CO.,LTD