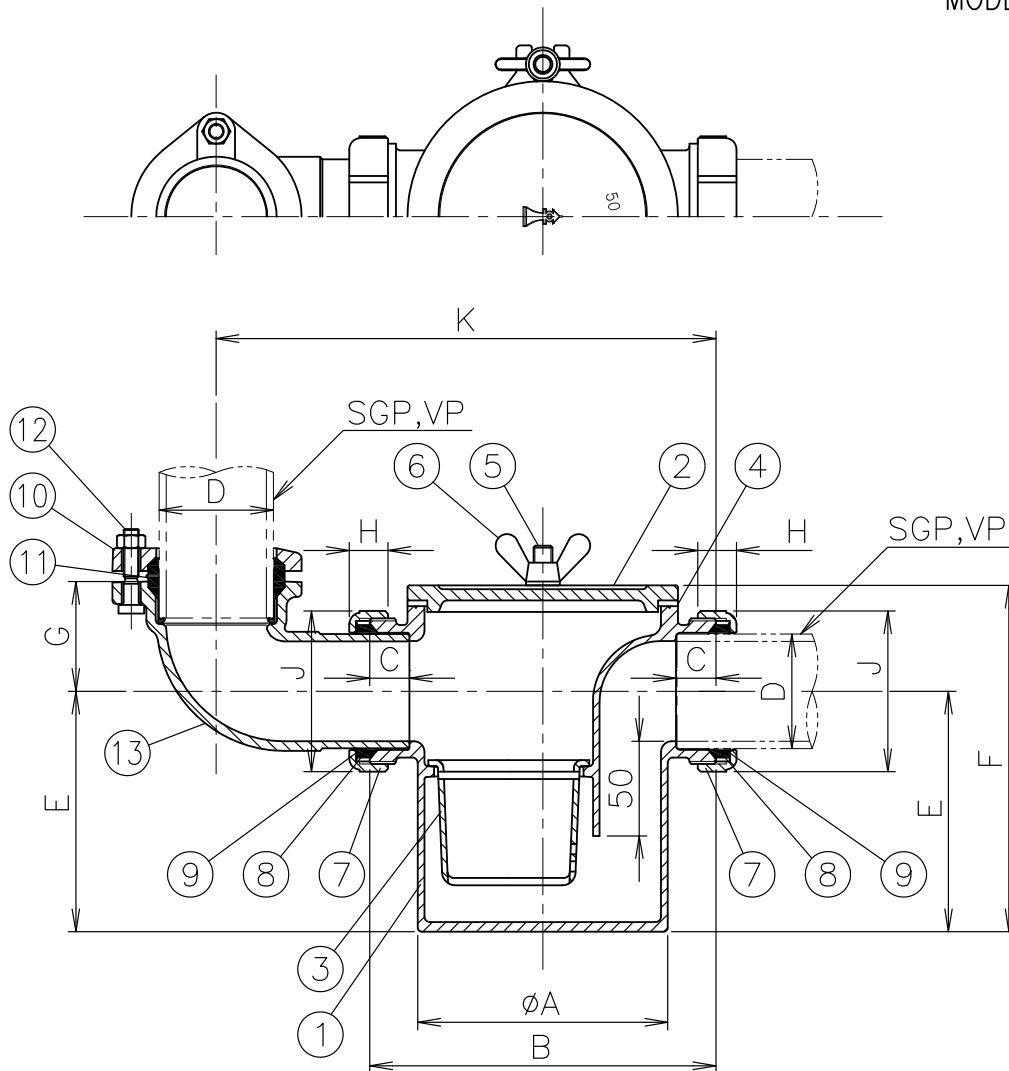


MODEL : T2a 50



寸法表

単位:mm

| 品<br>符 号 | 番<br>呼 び | D   | A   | B   | C   | E   | F   | G   | K   | J  | H    |
|----------|----------|-----|-----|-----|-----|-----|-----|-----|-----|----|------|
|          |          | T2a | 40  | 40A | 107 | 158 | 21  | 114 | 162 | 49 | 227  |
|          | 50       | 50A | 132 | 183 | 21  | 127 | 183 | 58  | 264 | 85 | 20.5 |

1. 流しの下等に設置できる床置型トラップです。
2. バスケット付です。
3. バスケットの取り出し作業の為、ふたより最低150mm以上の空間を確保して下さい。
4. 2018年 7月9日より、部番 ⑤ ボルト・部番 ⑥ ちょうナットの材質を黄銅製からSUS製に変更させて頂いております。

製造元:ダイドレ(株)

|    |              |         |                         |   |               |           |            |  |  |  |  |
|----|--------------|---------|-------------------------|---|---------------|-----------|------------|--|--|--|--|
| 7  | 袋ナット         | CAC202  | ニッケルめっき                 | 14  |               |           |            |  |  |  |  |
| 6  | ちょうナット       | SUSXM7  |                         | 13  | エルボ (90° L-B) | FC150     | 防錆塗装       |  |  |  |  |
| 5  | ボルト          | SUS304  |                         | 12  | Tボルト・ナット      | SWCH      | M8・電気亜鉛めっき |  |  |  |  |
| 4  | パッキン         | CR      |                         | 11  | パッキン (KD-II)  | EPDM      |            |  |  |  |  |
| 3  | バスケット        | CAC202  | ニッケルクロムめっき              | 10  | フランジ          | FCD450-10 | 防錆塗装       |  |  |  |  |
| 2  | ふた           | FC150   | 防錆塗装                    | 9   | ワッシャ          | PE        |            |  |  |  |  |
| 1  | 本体           | FC150   | 防錆塗装                    | 8   | パッキン          | EPDM      |            |  |  |  |  |
| 部番 | 部 品 名        | 材 質     | 備 考                     | 部番  | 部 品 名         | 材 質       | 備 考        |  |  |  |  |
| 品番 | 40・50<br>T2a | 名称      | 铸铁製 ドラムトラップ             | 承認  | 製図            | lzumi     | Wada       |  |  |  |  |
| 図番 | KNAN0402-04  | 作成 / 更新 | 2002. 4.17 / 2018. 7. 9 |  <b>西部機材株式会社</b><br>SEIBUKIZAI CO.,LTD |               |           |            |  |  |  |  |