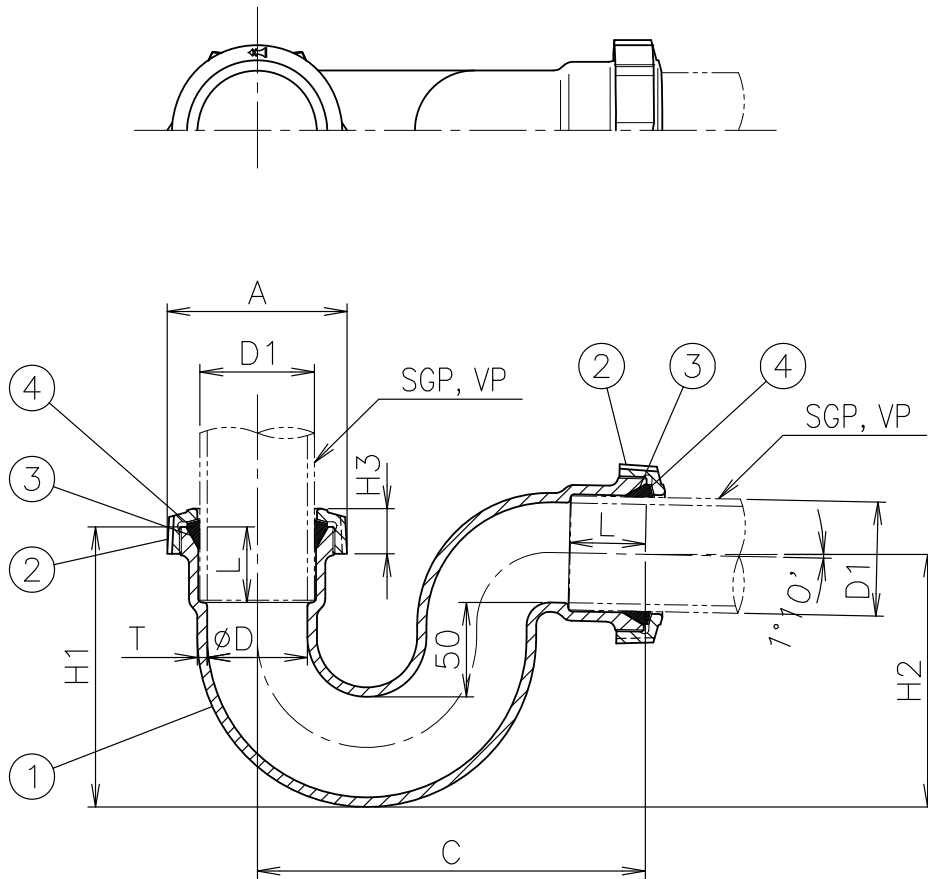


MODEL : PF-R 50



寸法表

単位:mm

品番	符号	呼び	D	D1	A	C	H1	H2	H3	L	T
	PF-R	50	53	50A	95	205	148	132	24	40	5

1. 接続には袋ナットを使用しております。
2. 接続管は、床厚に適した長さを現場にてご調達下さい。

製造元:ダイドレ(株)

6					12						
5					11						
4	ワッシャ	PE			10						
3	パッキン	EPDM			9						
2	袋ナット	FCD500-7	防錆塗装		8						
1	本体	FC150	防錆塗装		7						
部番	部品名	材質	備考	部番	部品名	材質	備考				
品番	50 PF-R	名称	差し込み型 Pトラップ	承認	Izumi	製図	Wada				
図番	KNAN0204-06	作成 / 更新	2002. 2.22 / 2022. 3.23	 <b>西部機材株式会社</b> SEIBUKIZAI CO.,LTD							