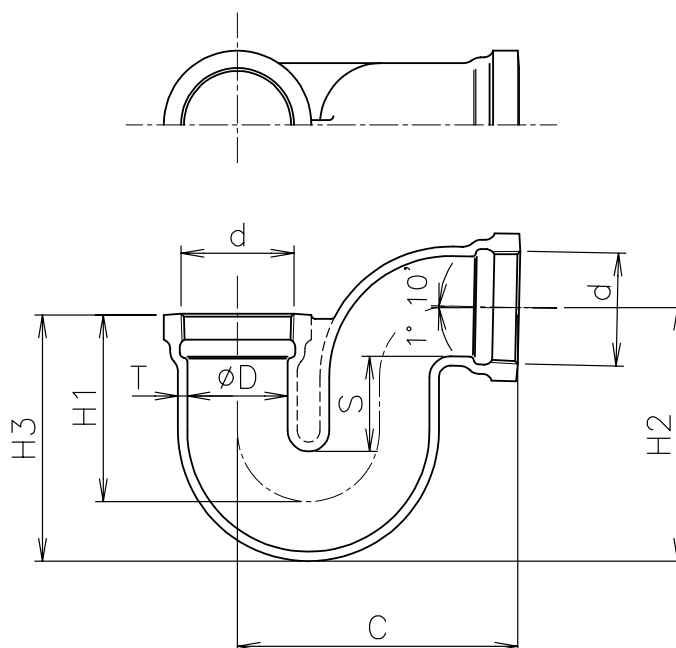


MODEL : P-R 50



寸法表

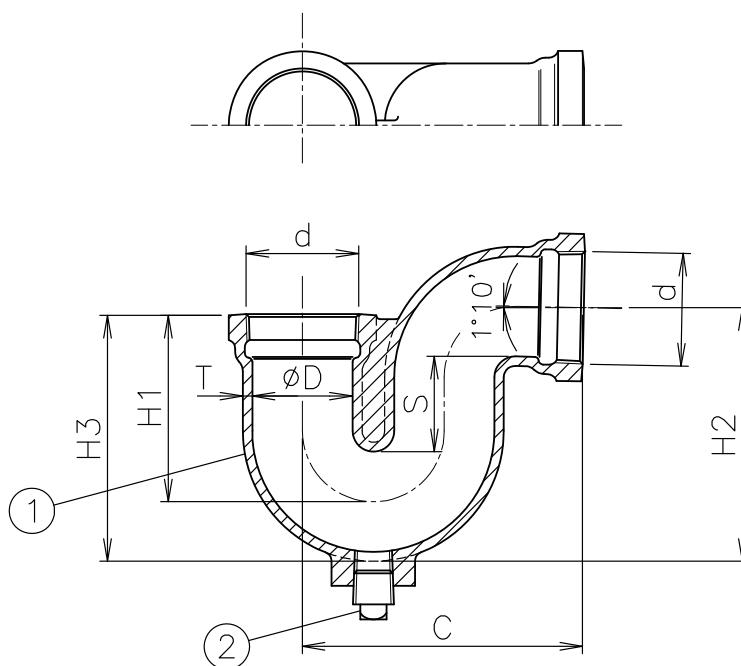
単位:mm

品番 符号	呼び	ねじ基準径 d	D	C	H1	H2	H3	S	T
40	47.803	42	135	92	118	118	50	5	
50	59.614	53	148	98.5	134	130	50	5	
65	75.184	68	175	124	172	163.5	65	5.5	
80	87.884	81	204	133.5	192	180	65	6	
100	113.030	105	249	150.5	229	210.5	65	7.5	

1. d ねじ部は、JIS B 0203 (管用テーパねじ) です。
2. CO (プラグ) 付は、別途製作致します。

製造元:ダイドレ(株)

5				10				
4				9				
3				8				
2				7				
1	本体	FC150	防錆塗装	6				
部番	部 品 名	材 質	備 考	部番	部 品 名	材 質	備 考	
品番	32~100 P-R	名称	Pトラップ	承認	Ishikawa	製図	Takeuchi	
図番	KNAP0401-05	作成 / 更新	2003. 4. 7 / 2005.10. 6	 <b>西部機材株式会社</b> SEIBUKIZAI CO.,LTD				



寸法表

単位:mm

品番	呼び	ねじ基準径 d	D	C	H1	H2	H3	S	T	掃除口 プラグ
P-R	※ 32	41.910	36	117	86	108	108.5	50	4.5	1/2
	※ 40	47.803	42	135	92	118	118	50	5	1/2
	※ 50	59.614	53	148	98.5	134	130	50	5	1/2
	※ 65	75.184	68	175	124	172	163.5	65	5.5	3/4
	※ 80	87.884	81	204	133.5	192	180	65	6	1
	※ 100	113.030	105	249	150.5	229	210.5	65	7.5	1 1/4

1. d ねじ部は、JIS B 0203 (管用テーパねじ) です。
2. ※印は受注生産品を示します。

製造元:ダイドレ(株)

5				10					
4				9					
3				8					
2	プラグ (BP)	CAC202		7					
1	本体 (P-R 本体)	FC150	防錆塗装	6					
部番	部 品 名	材 質	備 考	部番	部 品 名	材 質	備 考		
品番	32~100 P-R	名称	Pトラップ (プラグ付)	承認	Izumi	製図	Wada		
図番	KNAR1011-01	作成 / 更新	2005.10. 6 / 2022. 3.23	 <b>西部機材株式会社</b> SEIBUKIZAI CO.,LTD					