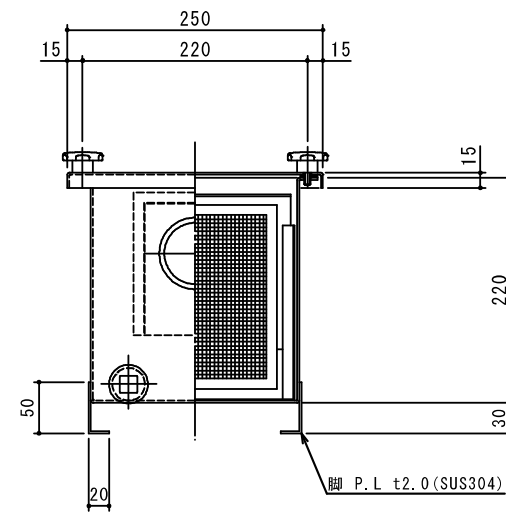
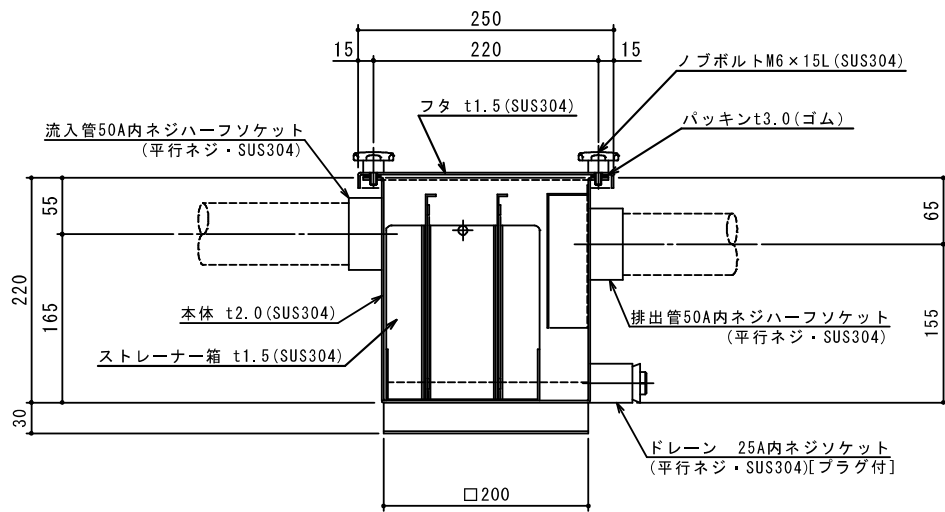


特	品名	材質	サイズ	個数
	本体	(SUS304)	200L×200W×220H×t2.0	1
	スライド板①	(SUS304)	185×200×t1.5(金網2mm目)	1
	スライド板②	(SUS304)	185×200×t1.5(金網1mm目)	1
	流入管	(SUS304)	50A 内ネジハーフソケット	1
	排出管	(SUS304)	50A 内ネジハーフソケット	1
	ドレーン	(SUS304)	25A 内ネジソケット[プラグ付]	1
	フタ	(SUS304)	250L×250W×t1.5	1
	ノボルト	(SUS304)	M6×15L	4

本体質量	9 kg
納入台数	台



注記	△				承認	検図	製図	担当者				
	△				山下	西田	中野		品名	床置型プラスタートラップ	型式	T-9PTS-5
	△				作成年月日	2020.09.17		図番	BB03-61	縮尺	1/5	西部機材株式会社
	順	改訂日	改訂内容	製図								

