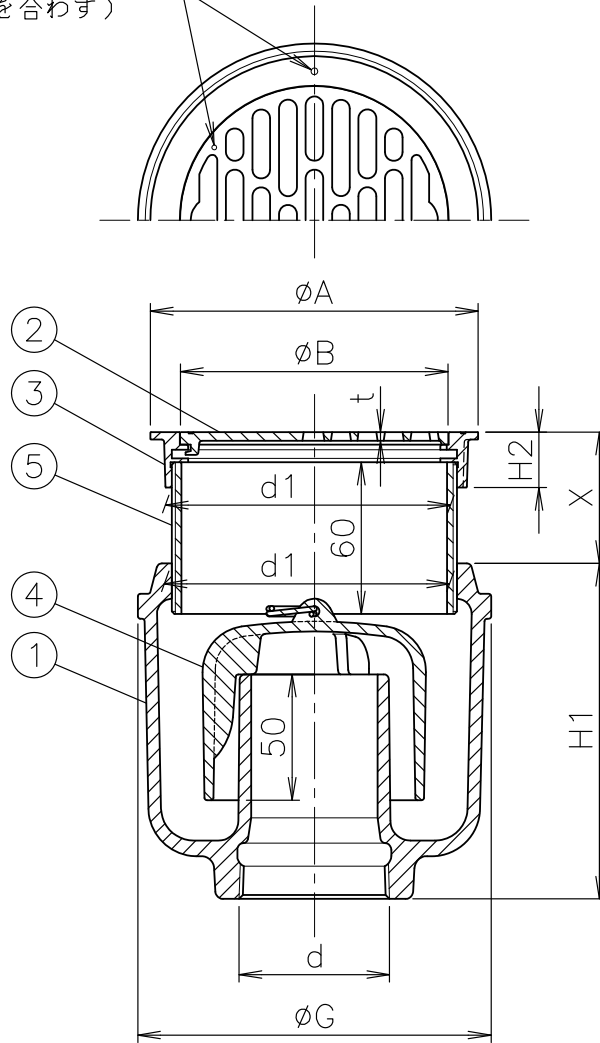


MODEL : T5A(SU) 50

ストレーナ 取り外し位置
(○印を合わす)



寸法表

単位:mm

品番	ねじ基準径	ねじ基準径	A	B	G	H1	H2	t	X	
符号	呼び	d	d1							
T5A(SU)	40	47.803	87.884	100	82.5	117	110	22	3.5	22~60
	50	59.614	113.030	130	106	140	133	22	3.5	22~60
	65	75.184	138.430	155	132	156	120	26	4.5	26~64
	80	87.884	165.830	180	157	188	127	26	5.5	26~64

- d ねじ部は、JIS B 0203(管用テーパねじ)です。
- d1 ねじ部は、JIS B 0203(管用平行ねじ)です。
- ストレーナはロック式です。
- ストレーナの取り外し位置として、ストレーナ・受けに○印(凹み)を設けております。
- ストレーナの排水孔面積は、流出口の断面積以上です。
- 調節管はねじ込み式です。
- 部番⑤ 調節管はX寸法内で床厚に応じて調節できます。

製造元:ダイドレ(株)

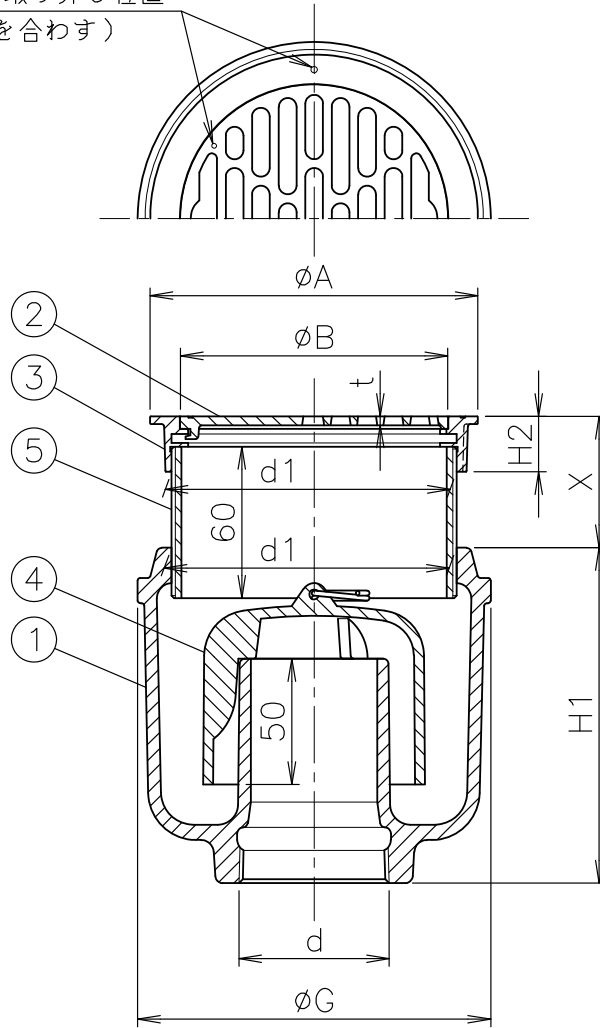
5	調節管	SGP	溶融亜鉛めっき	10					
4	わん	FC150	防錆塗装	9					
3	ストレーナ受け (DK-SUS)	SCS13		8					
2	ストレーナ (DK-SUS)	SCS13		7					
1	本体	FC150	防錆塗装	6					
部番	部品名	材質	備考	部番	部品名	材質	備考		
品番	40~80 T5A(SU)	名称	非防水層用 ステンレス製上部金物付 床排水トラップ	承認	製造	Izumi	Takeuchi		
図番	KNAZ0603-03	作成 / 更新	2012. 6.22 / 2017. 2.24						



西部機材株式会社
SEIBUKIZAI CO.,LTD

MODEL : T5A(SU)-PC 50

ストレーナ 取り外し位置
(○印を合わす)



寸法表

単位:mm

品 番	番 号	ねじ基準径 d	ねじ基準径 d1	A	B	G	H1	H2	t	X
T5A(SU)-PC	40	47.803	87.884	100	82.5	117	110	22	3.5	22~60
	50	59.614	113.030	130	106	140	133	22	3.5	22~60
	65	75.184	138.430	155	132	156	120	26	4.5	26~64
	80	87.884	165.830	180	157	188	127	26	5.5	26~64

1. d ねじ部は、JIS B 0203(管用テーパねじ)です。
2. d1 ねじ部は、JIS B 0203(管用平行ねじ)です。
3. ストレーナはロック式です。
4. ストレーナの取り外し位置として、ストレーナ・受けに○印(凹み)を設けております。
5. ストレーナの排水孔面積は、流出口の断面積以上です。
6. 調節管はねじ込み式です。
7. 部番⑤ 調節管はX寸法内で床厚に応じて調節できます。

製造元:ダイドレ(株)

5	調節管	SGP	溶融亜鉛めっき	10						
4	わん	樹脂	符号PC	9						
3	ストレーナ受け (DK-SUS)	SCS13		8						
2	ストレーナ (DK-SUS)	SCS13		7						
1	本体	FC150	防錆塗装	6						
部番	部 品 名	材 質	備 考	部番	部 品 名	材 質	備 考			
品番	40~80 T5A(SU)-PC	名称	非防水層用 ステンレス製上部金物付 床排水トラップ	承認	製図	Izumi	Wada			
図番	KNAA1101-04	作成 / 更新	2013.11.28 / 2022. 1.25							



西部機材株式会社
SEIBUKIZAI CO.,LTD