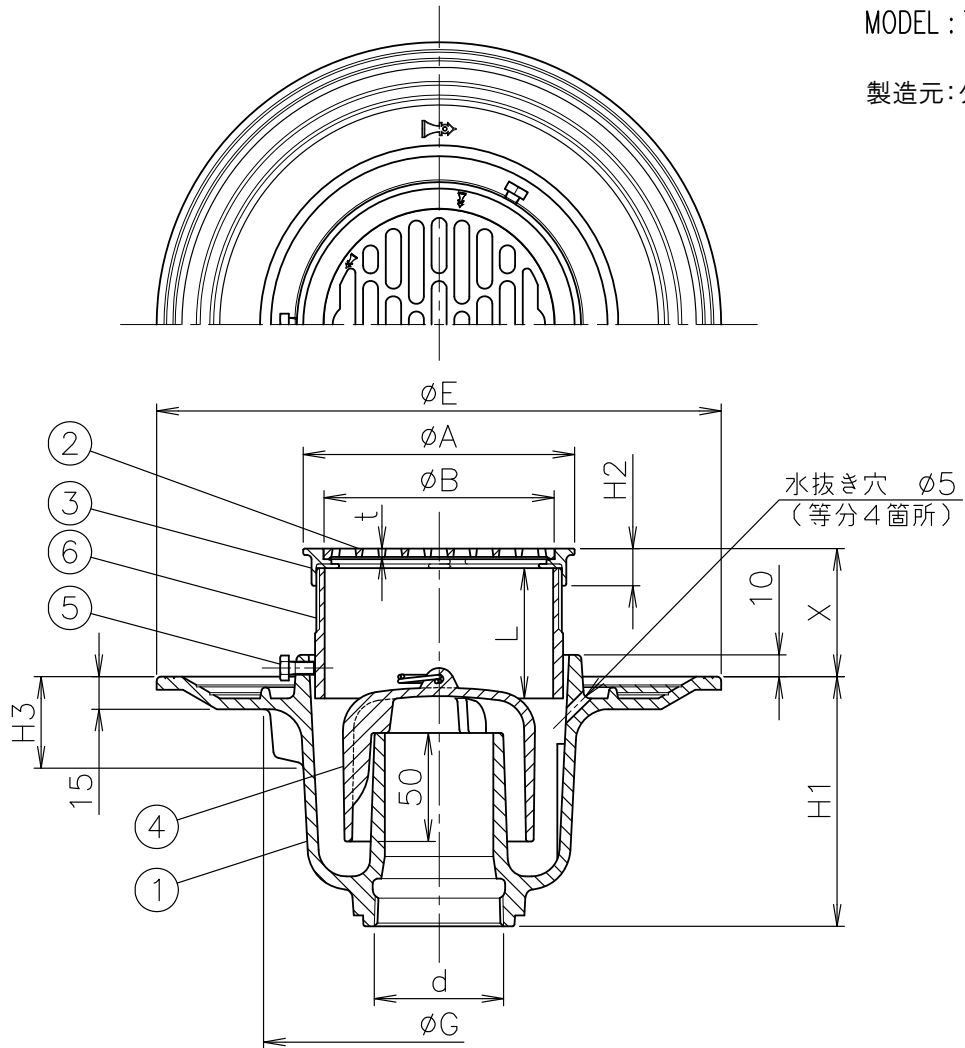


MODEL : T5BF 50

製造元:ダイドレ(株)



寸法表

単位:mm

| 品番   | ねじ基準径 | A       | B   | E    | G   | H1  | H2  | H3   | L    | t  | X   |           |
|------|-------|---------|-----|------|-----|-----|-----|------|------|----|-----|-----------|
| 符号   | 呼び    | d       |     |      |     |     |     | (参考) |      |    |     |           |
| T5BF | 40    | 47.803  | 100 | 82.5 | 210 | 147 | 100 | 14   | 35.8 | 60 | 3.5 | 36~66     |
|      | 50    | 59.614  | 125 | 106  | 260 | 161 | 115 | 17   | 42.2 | 60 | 4   | 39~69     |
|      | 65    | 75.184  | 151 | 132  | 265 | 204 | 115 | 15   | 35.8 | 60 | 5   | 37~67     |
|      | 80    | 87.884  | 178 | 157  | 295 | 229 | 120 | 16.5 | 35.8 | 60 | 5.5 | 38.5~68.5 |
|      | 100   | 113.030 | 230 | 207  | 350 | 281 | 135 | 19   | 35.8 | 60 | 5.5 | 38.5~68.5 |

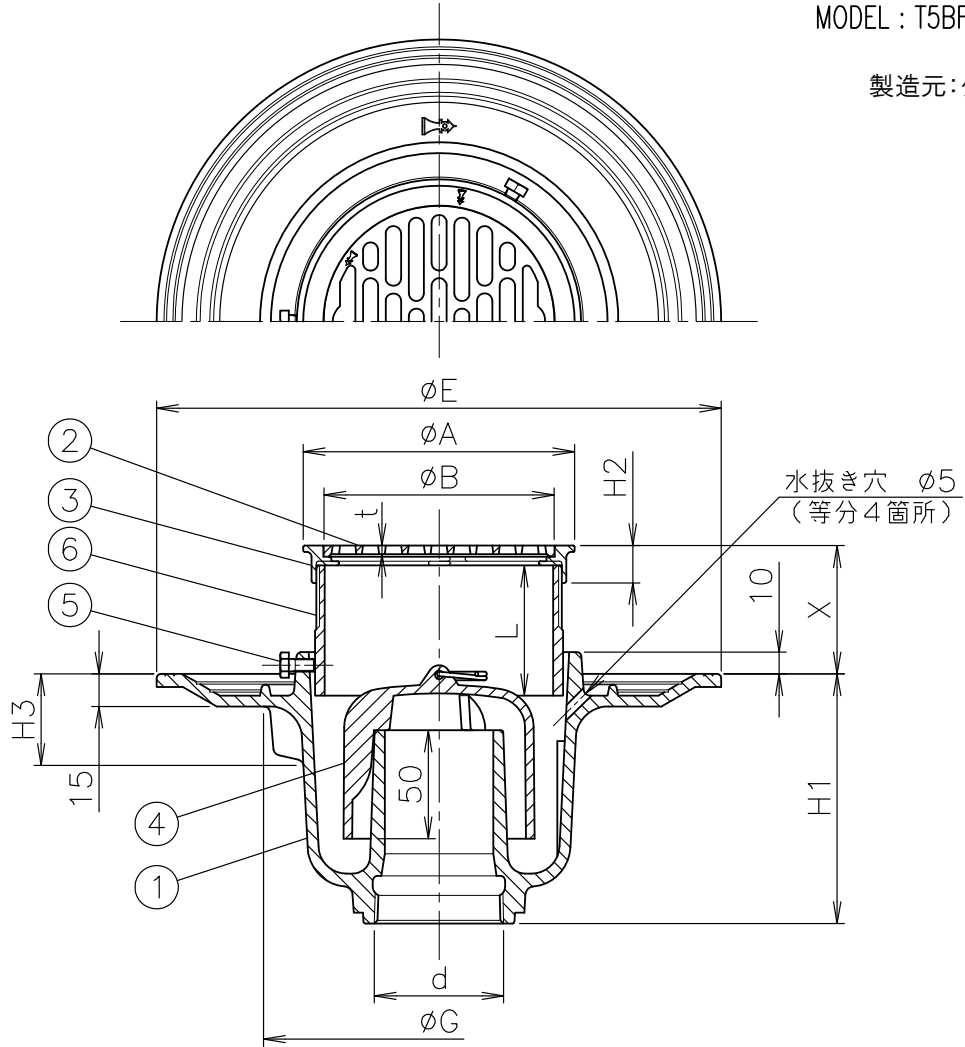
- d ねじ部は、JIS B 0203 (管用テーパねじ) です。
- ストレーナは落とし込み式です。
- ストレーナの排水孔面積は、流出口の断面積以上です。
- 防水受けには、水抜き穴が開いております。
- 調節管はビス止め式です。
- 部番⑥ 調節管は、X寸法内で床厚に応じて調節できます。調節管を切断する事でX寸法を最小 ( H2寸法+10mm ) まで調節できます。
- 樹脂製わん仕様T5BF-PCも用意しております。(呼び40~80)
- T5BF用 打込金具 (別売) を用いる事で打込施工が可能となります。

|    |                |        |                  |    |     |     |         |       |      |  |  |
|----|----------------|--------|------------------|----|-----|-----|---------|-------|------|--|--|
| 5  | ビス             | SS400  | 電気亜鉛めっき,M6x12X3本 | 10 |     |     |         |       |      |  |  |
| 4  | わん             | FC150  | 防錆塗装             | 9  |     |     |         |       |      |  |  |
| 3  | ストレーナ受け        | CAC202 | ニッケル-クロムめっき      | 8  |     |     |         |       |      |  |  |
| 2  | ストレーナ          | CAC202 | ニッケル-クロムめっき      | 7  |     |     |         |       |      |  |  |
| 1  | 本体             | FC150  | 防錆塗装             | 6  | 調節管 | SGP | 溶融亜鉛めっき |       |      |  |  |
| 部番 | 部品名            | 材質     | 備考               | 部番 | 部品名 | 材質  | 備考      |       |      |  |  |
| 品番 | 40~100<br>T5BF | 名称     | 防水層用<br>床排水トラップ  |    |     | 承認  | 製図      | Izumi | Wada |  |  |

図番 KNAPO418-08 作成 / 更新 2003. 4.22 / 2022. 4.19

MODEL : T5BF-PC 50

製造元:ダイドレ(株)



寸法表

単位:mm

| 品番      | ねじ基準径 | A      | B   | E    | G   | H1  | H2  | H3<br>(参考) | L    | t  | X   |           |
|---------|-------|--------|-----|------|-----|-----|-----|------------|------|----|-----|-----------|
| 符号      | 呼び    | d      |     |      |     |     |     |            |      |    |     |           |
| T5BF-PC | 40    | 47.803 | 100 | 82.5 | 210 | 147 | 100 | 14         | 35.8 | 60 | 3.5 | 36~66     |
|         | 50    | 59.614 | 125 | 106  | 260 | 161 | 115 | 17         | 42.2 | 60 | 4   | 39~69     |
|         | 65    | 75.184 | 151 | 132  | 265 | 204 | 115 | 15         | 35.8 | 60 | 5   | 37~67     |
|         | 80    | 87.884 | 178 | 157  | 295 | 229 | 120 | 16.5       | 35.8 | 60 | 5.5 | 38.5~68.5 |

- dねじ部は、JIS B 0203(管用テーパねじ)です。
- ストレーナは落とし込み式です。
- ストレーナの排水孔面積は、流出口の断面積以上です。
- 防水受けには、水抜き穴が開いております。
- 調節管はビス止め式です。
- 部番⑥ 調節管は、X寸法内で床厚に応じて調節できます。調節管を切断する事でX寸法を最小( H2寸法+10mm )まで調節できます。
- T5BF用 打込金具(別売)を用いる事で打込施工が可能となります。

|    |                  |        |                  |    |     |     |         |       |      |  |  |
|----|------------------|--------|------------------|----|-----|-----|---------|-------|------|--|--|
| 5  | ビス               | SS400  | 電気亜鉛めっき,M6x12x3本 | 10 |     |     |         |       |      |  |  |
| 4  | わん               | 樹脂     | 符号PC             | 9  |     |     |         |       |      |  |  |
| 3  | ストレーナ受け          | CAC202 | ニッケル-クロムめっき      | 8  |     |     |         |       |      |  |  |
| 2  | ストレーナ            | CAC202 | ニッケル-クロムめっき      | 7  |     |     |         |       |      |  |  |
| 1  | 本体               | FC150  | 防錆塗装             | 6  | 調節管 | SGP | 溶融亜鉛めっき |       |      |  |  |
| 部番 | 部品名              | 材質     | 備考               | 部番 | 部品名 | 材質  | 備考      |       |      |  |  |
| 品番 | 40~80<br>T5BF-PC | 名称     | 防水層用<br>床排水トラップ  |    |     | 承認  | 製図      | Izumi | Wada |  |  |

|    |             |         |                         |
|----|-------------|---------|-------------------------|
| 図番 | KNAN0523-08 | 作成 / 更新 | 2002. 5.31 / 2022. 4.19 |
|----|-------------|---------|-------------------------|