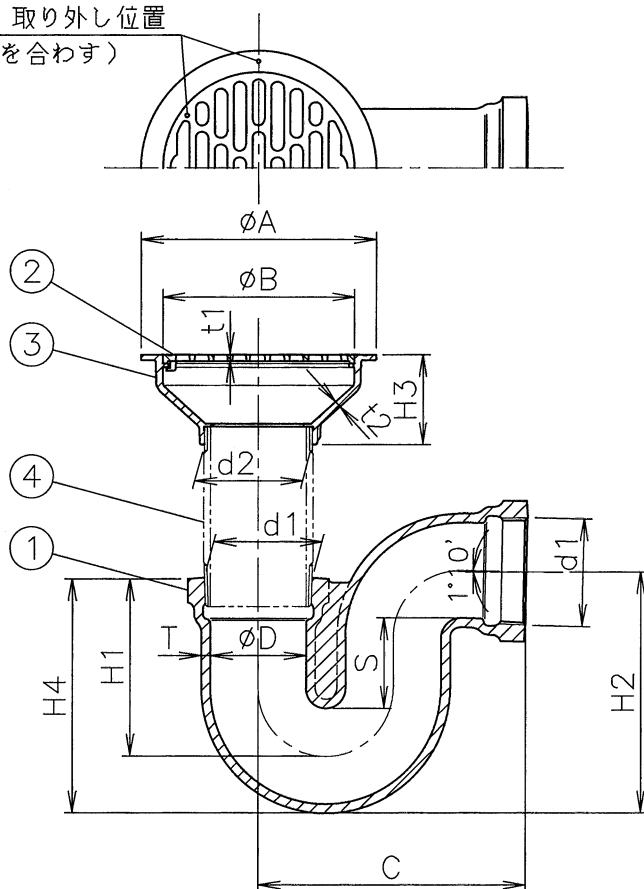


国土交通省記号 T3A
 JCW-201
 JIS A 4002

MODEL : T3A-K(SU) 50



ストレーナ 取り外し位置
 (O印を合わす)



寸法表

品番	ねじ基準径	ねじ基準径	D	A	B	C	H1	H2	H3	H4	
符号	呼び	d1	d2								
T3A-K(SU)	40	47.803	47.803	42	100	82.5	135	92	118	45	118
	50	59.614	59.614	53	130	106	148	98.5	134	50	130
	65	75.184	75.184	68	155	132	175	124	172	55	163.5
	80	87.884	87.884	81	180	157	204	133.5	192	60	180
※	100	113.030	113.030	105	230	207	249	150.5	229	65	210.5

単位:mm

- d1 ねじ部は、JIS B 0203 (管用テーパねじ) です。
- d2 ねじ部は、JIS B 0202 (管用平行ねじ) です。
- ストレーナはロック式です。
- ストレーナの取り外し位置として、ストレーナ・受けにO印 (凹み) を設けております。
- ストレーナの排水孔面積及びトラップ内部の有効面積は、接続管の断面積以上です。
- CO (プラグ) 付は、ご注文時にご指定下さい。
- 部番④調節管は、床厚に適した長さを現場にてご調達下さい。
- ※印は受注生産品を示します。

S	T	t1	t2
50	5	3.5	3
50	5	3.5	3.5
65	5.5	4.5	3.5
65	6	5.5	4
65	7.5	5.5	4

製造元:ダイドレ(株)

5				10			
4				9			
3	ストレーナ受け (CK-SUS)	SCS13		8			
2	ストレーナ (CK-SUS)	SCS13		7			
1	本体 (P-R)	FC150	防錆塗装	6			
部番	部品名	材質	備考	部番	部品名	材質	備考
品番	40~100 T3A-K(SU)	名称	非防水層用 ステンレス製金具付 床排水トラップ	承認	Izumi	製図	Shima

図番	KNAA0603-00	作成 / 更新	2013. 6.10 / ****.***
----	-------------	---------	-----------------------

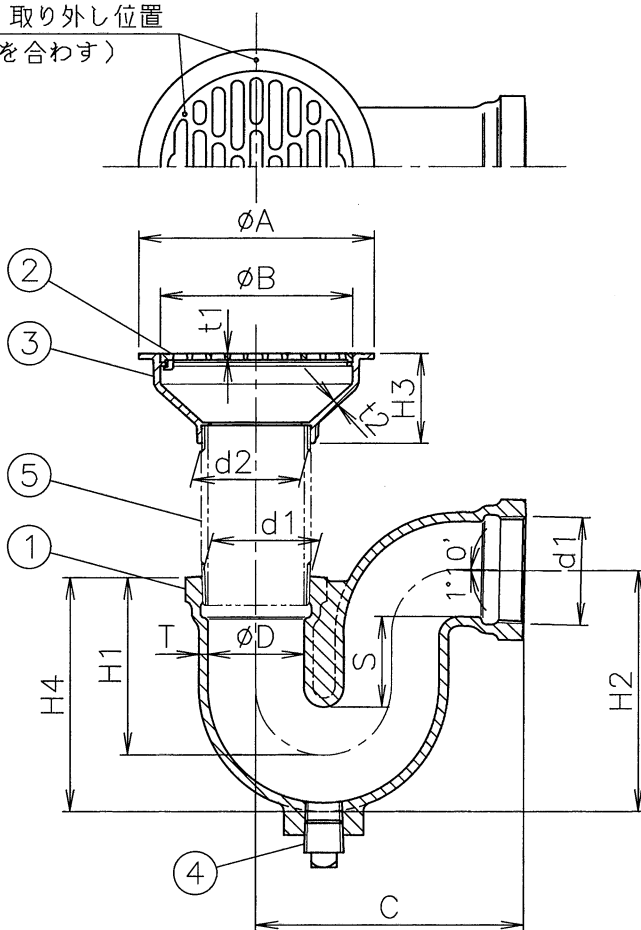
西部機材株式会社
 SEIBUKIZAI CO.,LTD

国土交通省記号 T3A
JCW-201
JIS A 4002

MODEL : T3A-K(SU) 50

製造元:ダイドレ(株)

ストレーナ 取り外し位置
(○印を合わす)



寸法表

品番	ねじ基準径	ねじ基準径	D	A	B	C	H1	H2	H3	H4	
符号	呼び	d1	d2								
T3A-K(SU)	* 40	47.803	47.803	42	100	82.5	135	92	118	45	118
	* 50	59.614	59.614	53	130	106	148	98.5	134	50	130
	* 65	75.184	75.184	68	155	132	175	124	172	55	163.5
	* 80	87.884	87.884	81	180	157	204	133.5	192	60	180
	* 100	113.030	113.030	105	230	207	249	150.5	229	65	210.5

単位:mm

- d1 ねじ部は、JIS B 0203 (管用テーパねじ) です。
- d2 ねじ部は、JIS B 0202 (管用平行ねじ) です。
- ストレーナはロック式です。
- ストレーナの取り外し位置として、ストレーナ・受けに○印 (凹み) を設けております。
- ストレーナの排水孔面積及びトラップ内部の有効面積は、接続管の断面積以上です。
- 部番 ⑤ 調節管は、床厚に適した長さを現場にてご調達下さい。
- *印は受注生産品を示します。

S	T	t1	t2	掃除口 プラグ
50	5	3.5	3	1/2
50	5	3.5	3.5	1/2
65	5.5	4.5	3.5	3/4
65	6	5.5	4	1
65	7.5	5.5	4	1 1/4

5				10			
4	プラグ (BP)	CAC202		9			
3	ストレーナ受け (CK-SUS)	SCS13		8			
2	ストレーナ (CK-SUS)	SCS13		7			
1	本体 (P-R COH)	FC150	防錆塗装	6			
部番	部 品 名	材 質	備 考	部番	部 品 名	材 質	備 考
品番	40~100 T3A-K(SU)	名称	非防水層用 ステンレス製金具付 床排水トラップ (プラグ付)	承認	lzumi	製図	Shima
図番	KNAA0604-00	作成 / 更新	2013. 6.10 / ****.***	 西部機材株式会社 SEIBUKIZAI CO., LTD			