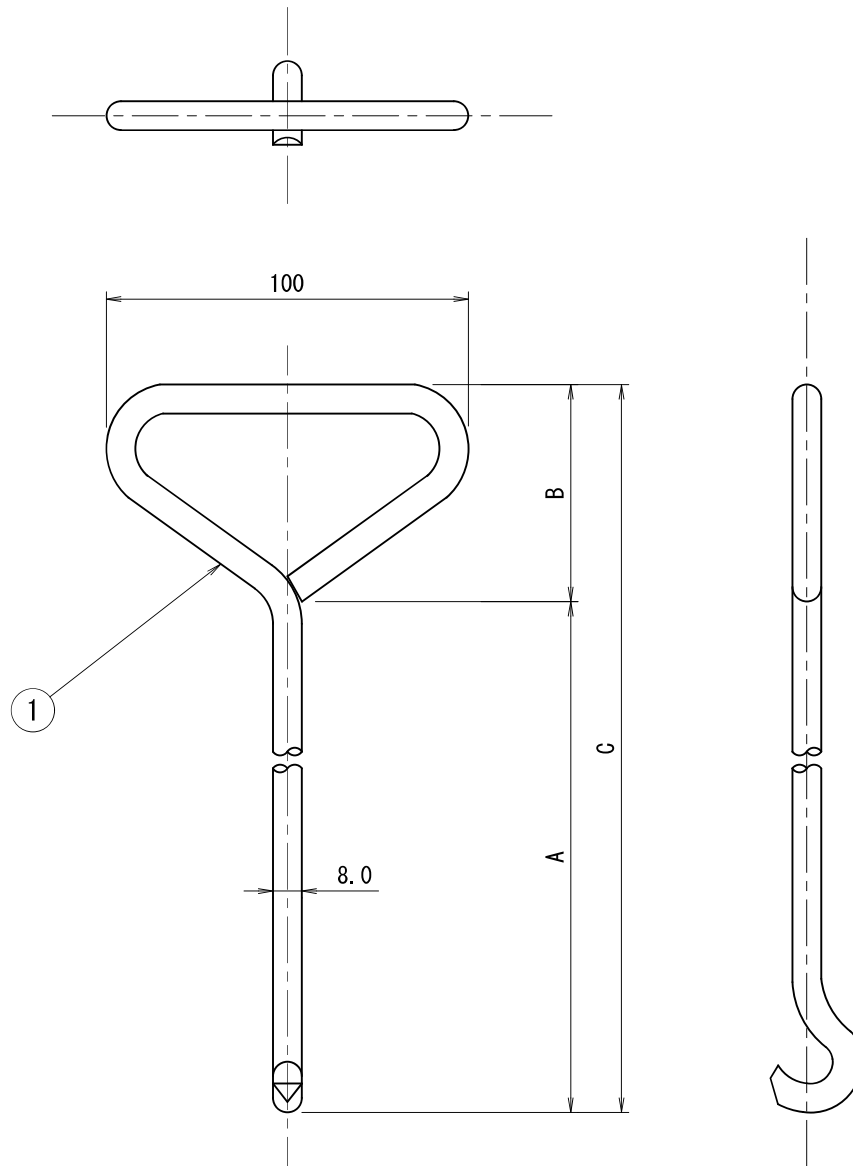


番号	名称	材料名	仕上	備考
1	本体	SS400	ユニクロメッキ	
2				
3				
4				
5				
6				

種類	呼び	A	B	C
取手	150	150	60	210

名称	マンホール取手			
種類				
検図	設計	製図	製図年月日	尺度
山下	西田	中野	2020.1.1	
図番	BF02-90			
 <b>西部機材株式会社</b>				



番号	名称	材料名	仕上	備考
1	本体	SS400	ユニクロメッキ	
2				
3				
4				
5				
6				

種類	呼び	A	B	C
取手	300	300	60	360
	500	500	60	560

名称	マンホール取手			
種類				
検図	設計	製図	製図年月日	尺度
山下	西田	中野	2020.1.1	
図番	BF02-91			
 <b>西部機材株式会社</b>				