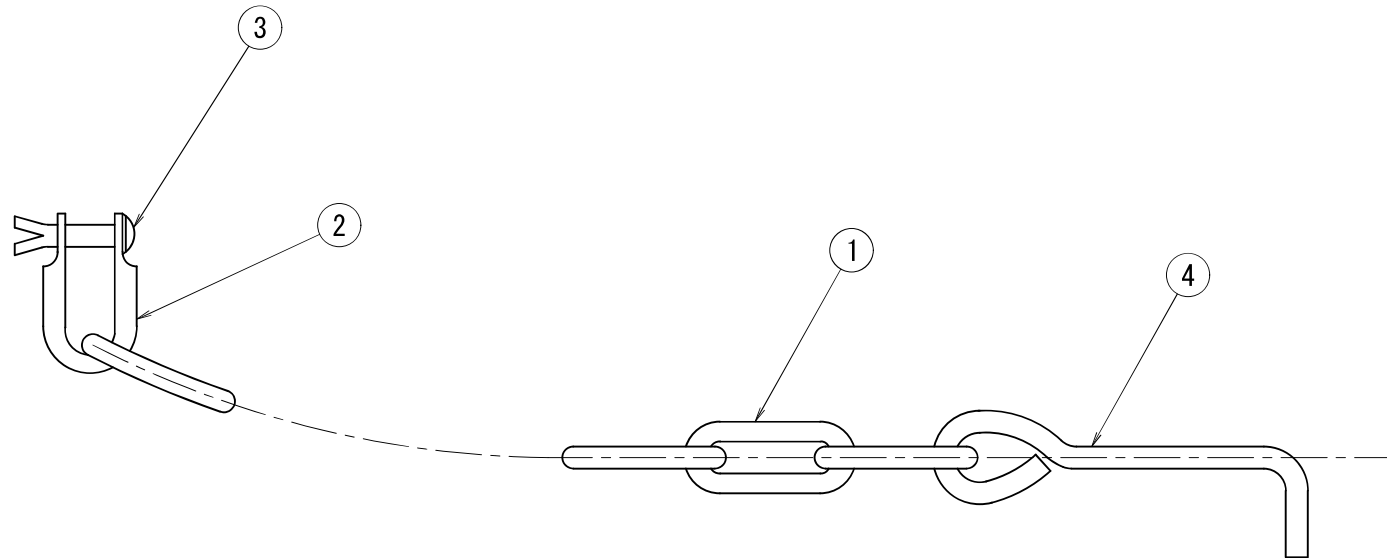
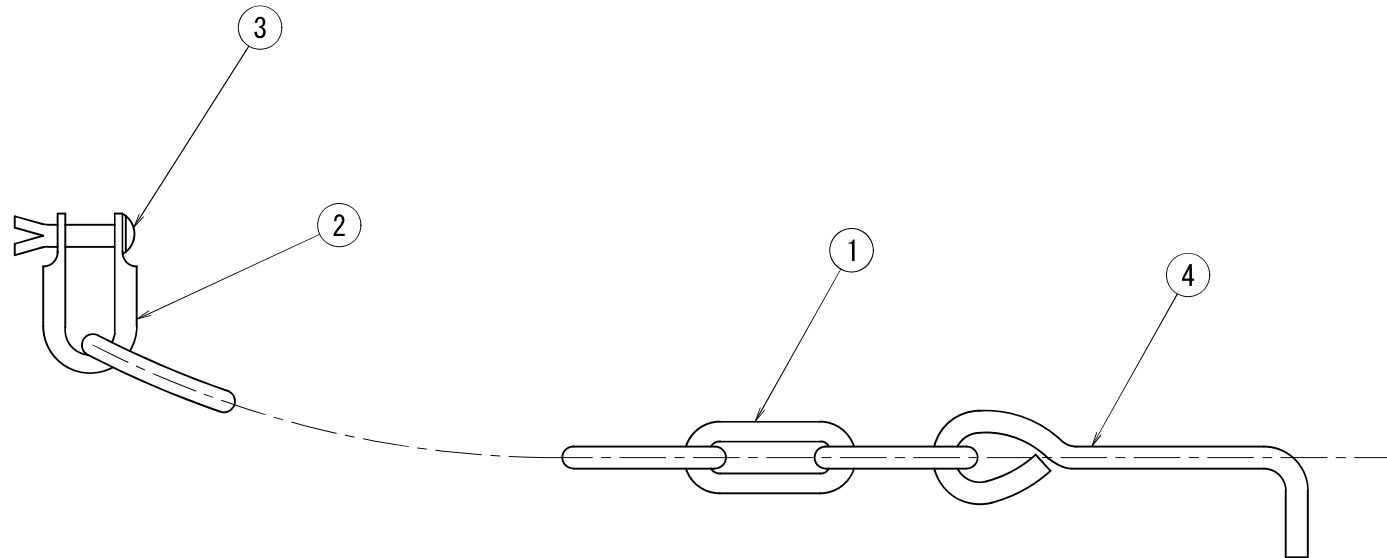


| 番号 | 名称 | 材料名 | 仕上 | 備考 |
|----|--------|-------|---------|-----------|
| 1 | クサリ | SS400 | ユニクロメッキ | 4 x 600 L |
| 2 | シャックル | SS400 | ユニクロメッキ | |
| 3 | ハイアンカー | SS400 | ユニクロメッキ | |
| 4 | アンカー | SS400 | ユニクロメッキ | |
| 5 | | | | |
| 6 | | | | |



| | | | | |
|---|-----------|----|----------|----|
| 名称 | マンホール用クサリ | | | |
| 種類 | | | | |
| 検図 | 設計 | 製図 | 製図年月日 | 尺度 |
| 山下 | 西田 | 中野 | 2020.1.1 | |
| 図番 | BF02-87 | | | |
|  西部機材株式会社 | | | | |

| 番号 | 名称 | 材料名 | 仕上 | 備考 |
|----|--------|--------|----|----------|
| 1 | クサリ | SUS304 | | 4 x 600L |
| 2 | シャックル | SUS304 | | |
| 3 | ハイアンカー | SUS304 | | |
| 4 | アンカー | SUS304 | | |
| 5 | | | | |
| 6 | | | | |



| | | | | |
|---|--------------|----|----------|----|
| 名称 | マンホール用ステンクサリ | | | |
| 種類 | | | | |
| 検図 | 設計 | 製図 | 製図年月日 | 尺度 |
| 山下 | 西田 | 中野 | 2020.1.1 | |
| 図番 | BF02-88 | | | |
|  西部機材株式会社 | | | | |