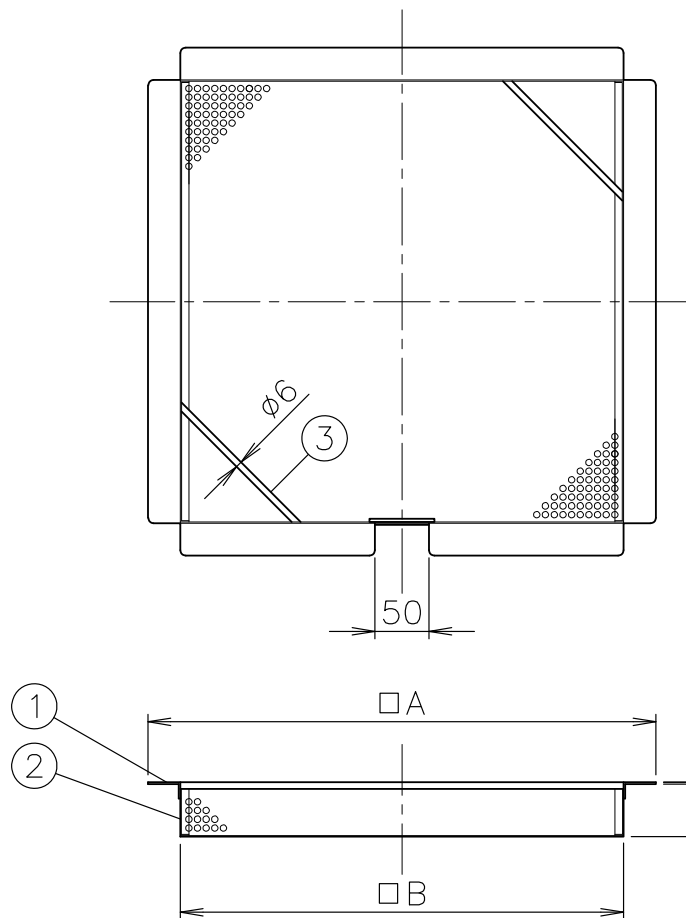
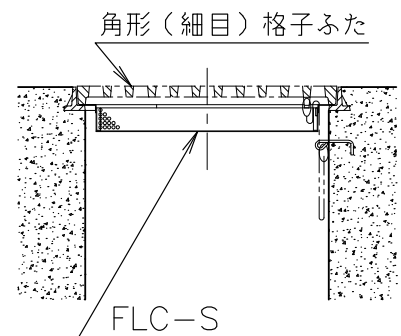


MODEL : FLC-S 450



● 施工例



寸法表

単位:mm

品 符 号	番 呼 び	A	B	H	適用品番
	350	370	310		
	400	420	360		
	450	470	410		
	500	520	460		
	600	620	560		

1. 角形格子ふた・角形細目格子ふたに設置してご使用ください。
2. ふたのくきりが通るように”切欠き”を設けております。

製造元:ダイドレ(株)

5				10			
4				9			
3	取っ手	SUS304	φ6	8			
2	パンチングプレート	SUS304	φ6, t1.0	7			
1	L型鋼	SUS304	30×15×1.5t	6			
部番	部 品 名	材 質	備 考	部番	部 品 名	材 質	備 考
品番	300~600 FLC-S	名称	角形格子ふた用 ステンレス製 落ち葉キャッチャー(浅型)	承認	Izumi	製図	Wada
図番	HNAW0101-05	作成 / 更新	2010. 1.14 / 2021.12. 3	 西部機材株式会社 SEIBUKIZAI CO.,LTD			