

寸法表

単位:mm

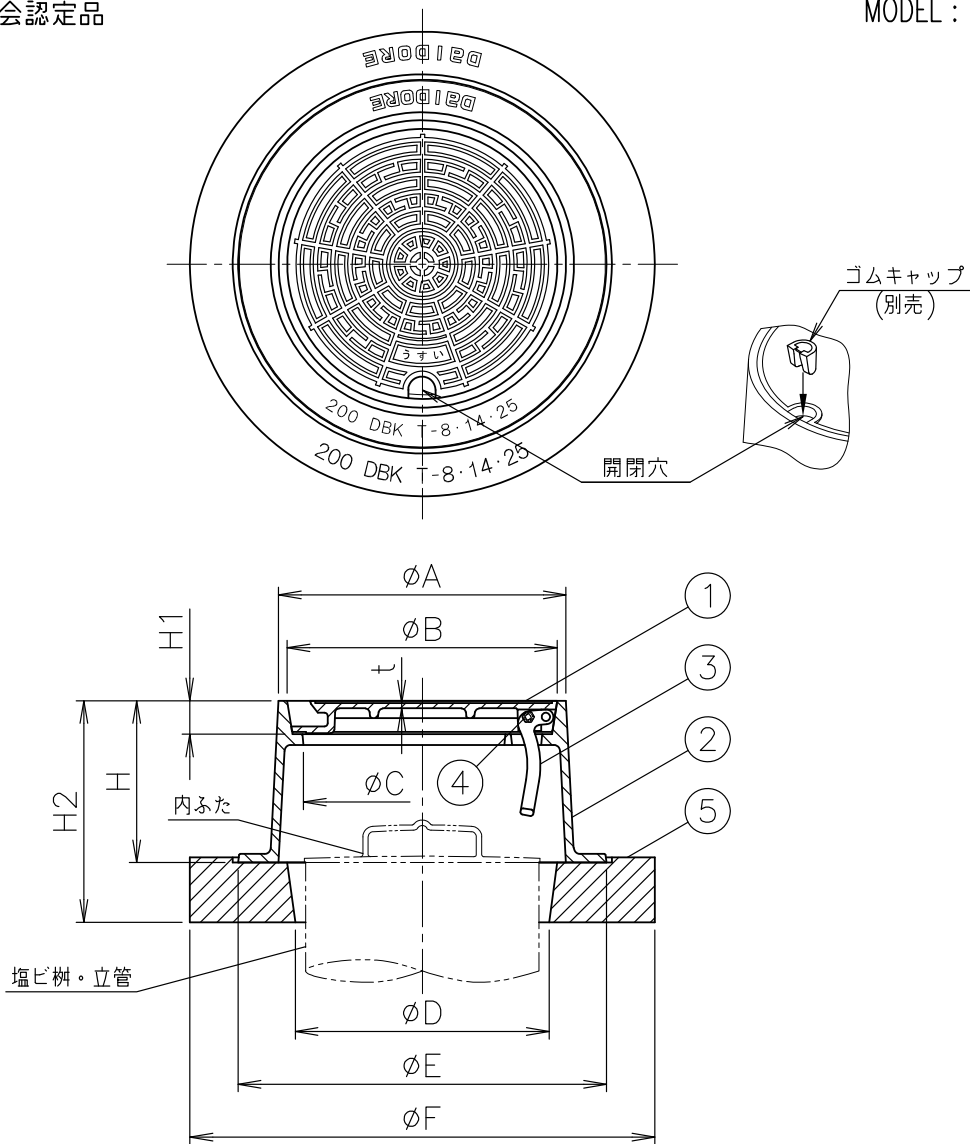
品番 符号	呼び	A	B	C	E	t	H	H1	D	F	H2	荷重区分
		DBK-8	150	216	200	170	265	5	150	31	180	
	200	266	250	220	341	6	235	430			205	
	300	416	400	370	507	7	385	590			205	

- 蓋は180度開閉する蝶番式になります。
- 標準文字として「文字なし」・「おすい」・「うすい」がございます。
- ご指定の文字の鋳出しが可能です。(別途お見積り)
- 蓋を開ける際は、市販の幅20mm以下のバールや釘抜き等をご使用下さい。
- 開閉穴に取り付けるゴムキャップを用意しております。(別売)

製造元:ダイドレ(株)

5	台座	再生プラスチック		10								
4	ボルト・ナット	SUS	M6x12	9								
3	開閉軸	FCD600	防錆塗装	8								
2	枠	FCD600	防錆塗装	7								
1	蓋	FCD700	防錆塗装	6								
部番	部品名	材質	備考	部番	部品名	材質	備考					
品番	150~300 DBK-8	名称	おすい 防錆製 防護ふた			承認	製図			Izumi	Wada	
図番	HNAJ0202-01	作成 / 更新	2020. 2.10 / 2020. 6. 4									





寸法表

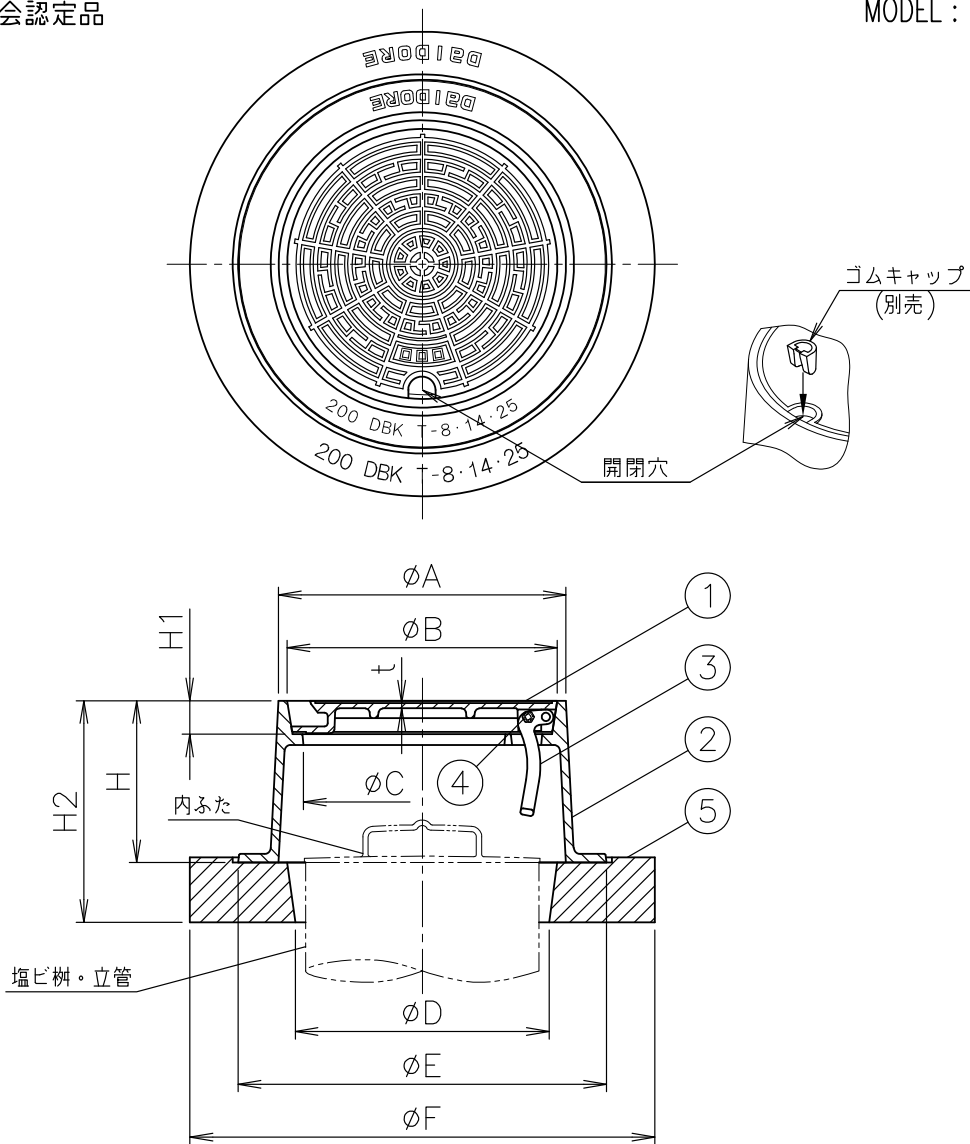
単位:mm

品番 符号	呼び	A	B	C	E	t	H	H1	D	F	H2	荷重区分
		DBK-8	150	216	200	170	265	5	150	31	180	
	200	266	250	220	341	6	235	430			205	
	300	416	400	370	507	7	385	590			205	

- 蓋は180度開閉する蝶番式になります。
- 標準文字として「文字なし」・「おすい」・「うすい」がございます。
- ご指定の文字の铸出しが可能です。(別途お見積り)
- 蓋を開ける際は、市販の幅20mm以下のバールや釘抜き等をご使用下さい。
- 開閉穴に取り付けるゴムキャップを用意しております。(別売)
- ※印は協会規格がない為、認定品対象外になります。

製造元:ダイドレ(株)

5	台座	再生プラスチック		10								
4	ボルト・ナット	SUS	M6×12	9								
3	開閉軸	FCD600	防錆塗装	8								
2	枠	FCD600	防錆塗装	7								
1	蓋	FCD700	防錆塗装	6								
部番	部品名	材質	備考	部番	部品名	材質	備考					
品番	150~300 DBK-8	名称	うすい 铸铁製 防護ふた	承認	部番	部 品 名	材 質	備 考				
							Izumi	製 国	Wada			
図番	HNAJ0203-01	作成 / 更新	2020. 2.10 / 2020. 6. 4									



寸法表

単位:mm

品番		A	B	C	E	t	H	H1	D	F	H2	荷重区分
符号	呼び											
DBK-8	150	216	200	170	265	5	150	31	180	340	175	T-8
	200	266	250	220	341	6			235	430	205	
	300	416	400	370	507	7			385	590	205	

- 蓋は180度開閉する蝶番式になります。
- 標準文字として「文字なし」・「おすい」・「うすい」がございます。
- ご指定の文字の鋳出しが可能です。(別途お見積り)
- 蓋を開ける際は、市販の幅20mm以下のバールや釘抜き等をご使用下さい。
- 開閉穴に取り付けるゴムキャップを用意しております。(別売)

製造元:ダイドレ(株)

5	台座	再生プラスチック		10								
4	ボルト・ナット	SUS	M6x12	9								
3	開閉軸	FCD600	防錆塗装	8								
2	枠	FCD600	防錆塗装	7								
1	蓋	FCD700	防錆塗装	6								
部番	部品名	材質	備考	部番	部品名	材質	備考					
品番	150~300 DBK-8	名称	铸铁製 防護ふた			承認	製図			Izumi	Wada	
図番	HNAJ0201-01	作成 / 更新	2020. 2.10 / 2020. 6. 4									