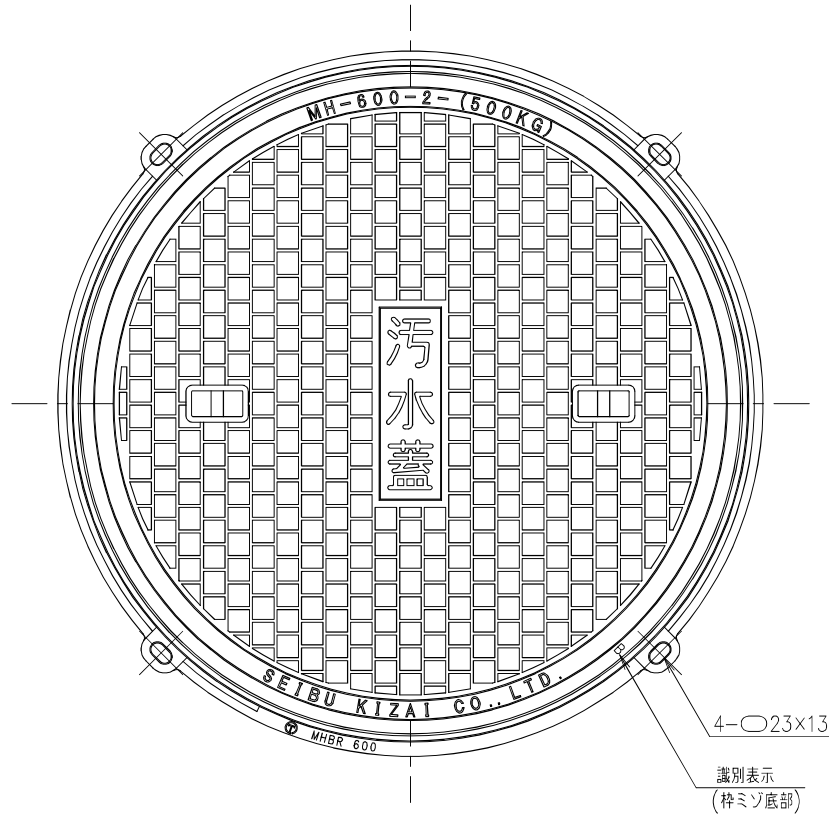


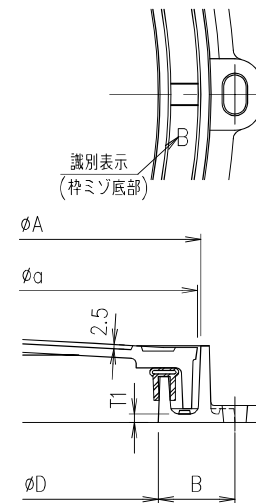
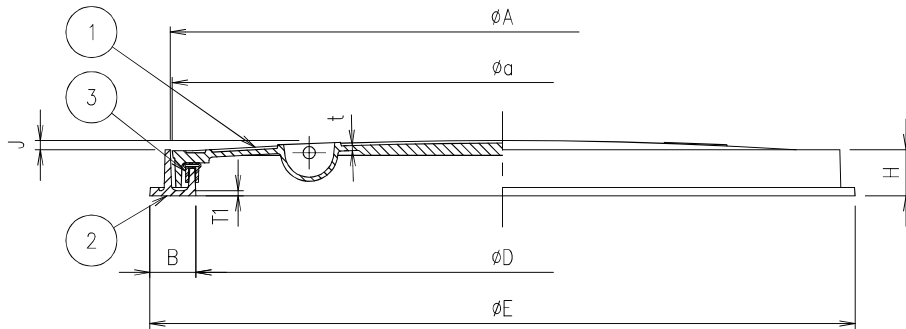
| 番号 | 名称 | 材料名 | 仕上 | 備考 |
|----|--------|--------|---------|----|
| 1 | ふた | FC200 | 樹脂系塗料塗装 | |
| 2 | 枠 | FC200 | 樹脂系塗料塗装 | |
| 3 | ゴムパッキン | クロロブレン | | |
| 4 | | | | |
| 5 | | | | |

* 盗難防止用クサリは、付属しておりません。

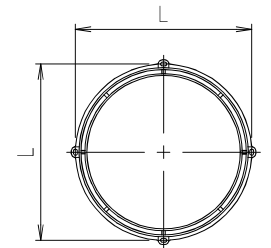


| 種類 | D 呼び | E | H | t | A | B | J | L |
|--------|---------|-----|----|-----|-----|----|-----|-----|
| MHBR-P | 300 | 390 | 45 | 5.0 | 350 | 45 | 3.0 | 390 |
| | 350 | 440 | 45 | 5.0 | 400 | 45 | 3.0 | 440 |
| | 400 | 490 | 45 | 5.0 | 450 | 45 | 3.0 | 490 |
| | 450 | 540 | 45 | 5.0 | 500 | 45 | 4.0 | 540 |
| | 500 | 590 | 45 | 5.0 | 550 | 45 | 5.0 | 590 |
| | 600 | 690 | 45 | 5.0 | 650 | 45 | 7.0 | 690 |

| T1 | a | 重量 kg | 安全荷重 | 破壊荷重 |
|-----|-----|----------|------|--------------|
| 5.0 | 345 | 12.2 | 5kN | 20kN (以上) |
| 5.0 | 395 | 15.1 | | |
| 5.0 | 445 | 18.0 | | |
| 5.0 | 495 | 21.9 | | |
| 5.0 | 545 | 25.1 | | |
| 5.0 | 645 | 32.7 | | |




受枠・識別表示詳細 S=1/3



* 文字記号等の鑄出し高さ
 ・表面模様、設備文字-2.5
 ・品番、呼び、荷重表示、社名-2.0
 アンカーボルト位置寸法

| | | | | |
|----|---------------------|----|------------|-----|
| 名称 | 簡易密閉型マンホール(パッキン式) | | | |
| 種類 | MHBR-P 300~600(汚水蓋) | | | |
| 検図 | 設計 | 製図 | 製図年月日 | 尺度 |
| 山下 | 中野 | 西 | 2017. 2. 1 | 1/5 |
| 図番 | PM-E3-05646B | | | |

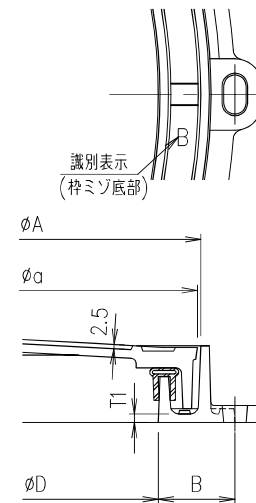
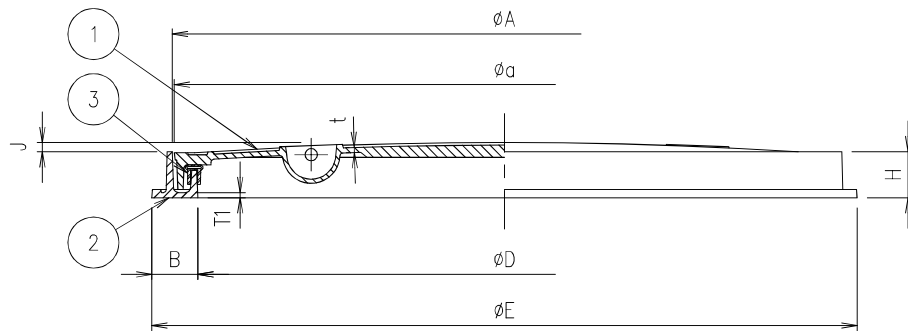
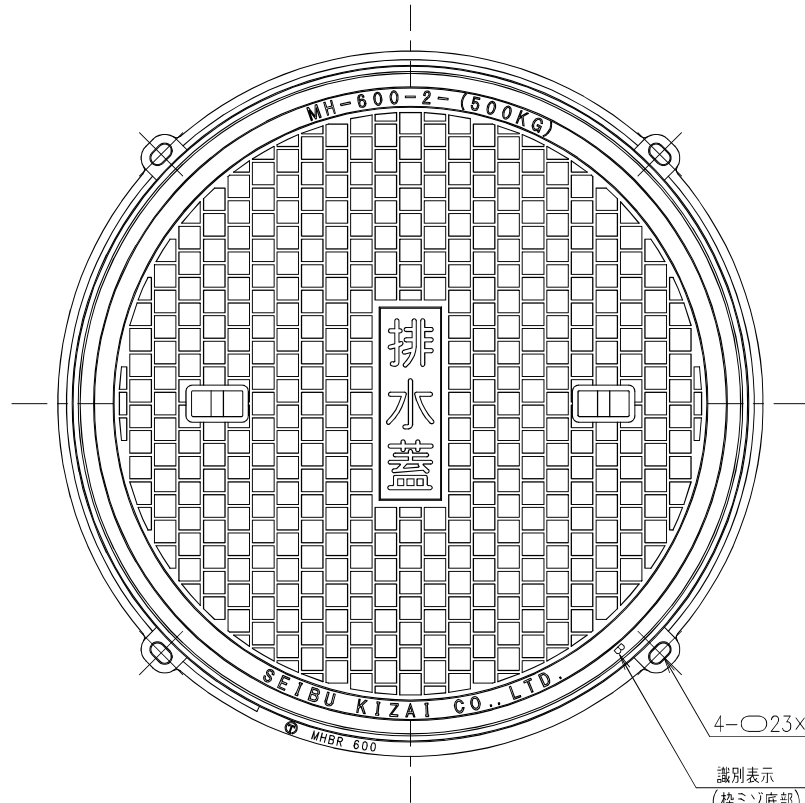
 西部機材株式会社

| 番号 | 名称 | 材料名 | 仕上 | 備考 |
|----|--------|--------|---------|----|
| 1 | ふた | FC200 | 樹脂系塗料塗装 | |
| 2 | 枠 | FC200 | 樹脂系塗料塗装 | |
| 3 | ゴムパッキン | クロロブレン | | |
| 4 | | | | |
| 5 | | | | |

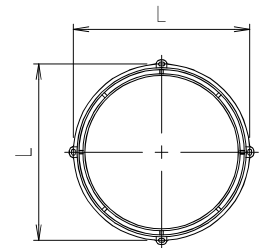
* 盗難防止用クサリは、付属しておりません。

| 種類 | D 呼び | E | H | t | A | B | J | L |
|--------|---------|-----|----|-----|-----|----|-----|-----|
| MHBR-P | 300 | 390 | 45 | 5.0 | 350 | 45 | 3.0 | 390 |
| | 350 | 440 | 45 | 5.0 | 400 | 45 | 3.0 | 440 |
| | 400 | 490 | 45 | 5.0 | 450 | 45 | 3.0 | 490 |
| | 450 | 540 | 45 | 5.0 | 500 | 45 | 4.0 | 540 |
| | 500 | 590 | 45 | 5.0 | 550 | 45 | 5.0 | 590 |
| | 600 | 690 | 45 | 5.0 | 650 | 45 | 7.0 | 690 |

| T1 | a | 重量 kg | 安全荷重 | 破壊荷重 |
|-----|-----|----------|------|--------------|
| 5.0 | 345 | 12.2 | 5kN | 20kN (以上) |
| 5.0 | 395 | 15.1 | | |
| 5.0 | 445 | 18.0 | | |
| 5.0 | 495 | 21.9 | | |
| 5.0 | 545 | 25.1 | | |
| 5.0 | 645 | 32.7 | | |




受枠・識別表示詳細 S=1/3



* 文字記号等の鑄出し高さ
 ・表面模様、設備文字-2.5
 ・品番、呼び、荷重表示、社名-2.0
 アンカーボルト位置寸法

| | | | | |
|----|---------------------|----|------------|-----|
| 名称 | 簡易密閉型マンホール(パッキン式) | | | |
| 種類 | MHBR-P 300~600(排水蓋) | | | |
| 検図 | 設計 | 製図 | 製図年月日 | 尺度 |
| 山下 | 中野 | 西 | 2017. 2. 1 | 1/5 |
| 図番 | PM-E3-05647B | | | |

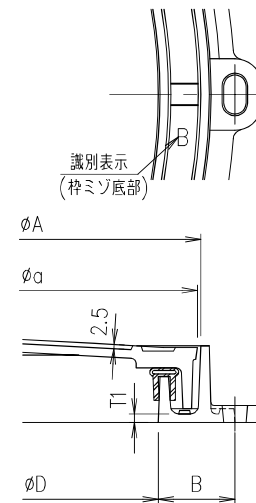
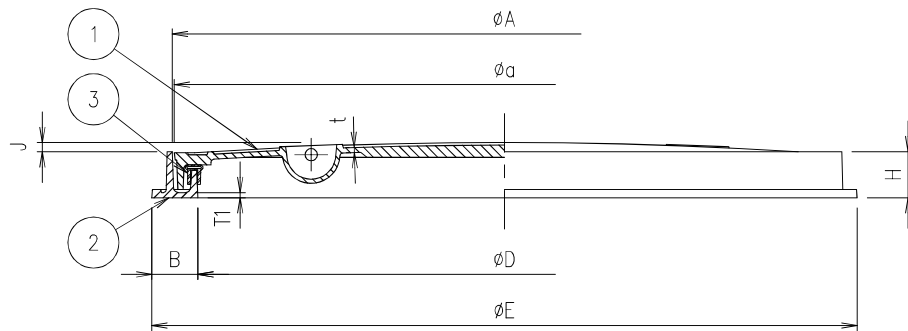
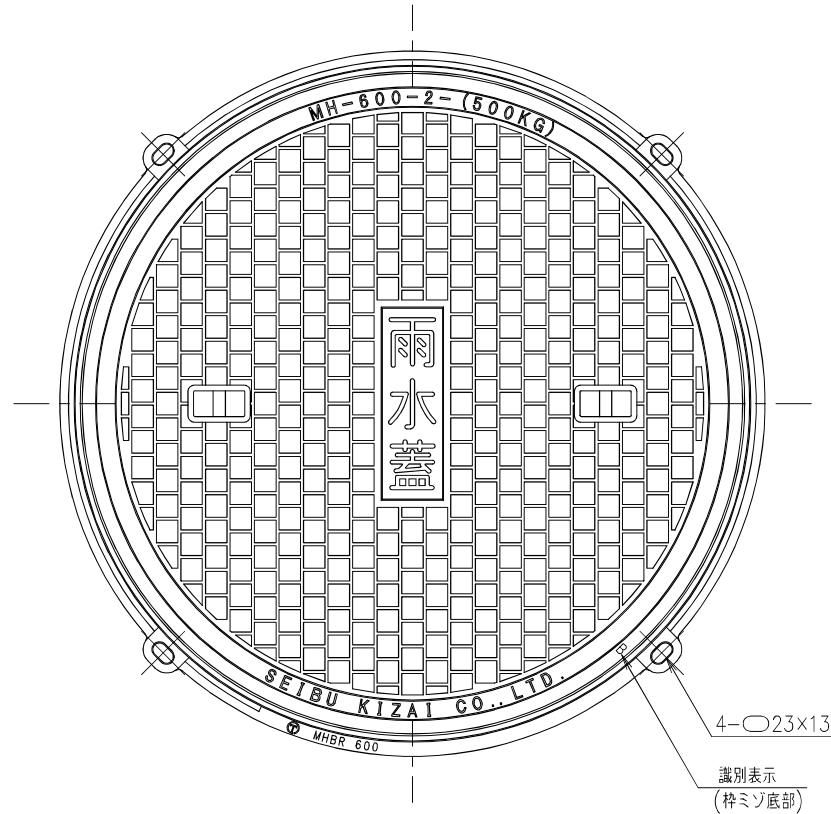
 西部機材株式会社

| 番号 | 名称 | 材料名 | 仕上 | 備考 |
|----|--------|--------|---------|----|
| 1 | ふた | FC200 | 樹脂系塗料塗装 | |
| 2 | 枠 | FC200 | 樹脂系塗料塗装 | |
| 3 | ゴムパッキン | クロロブレン | | |
| 4 | | | | |
| 5 | | | | |

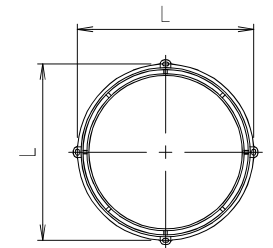
* 盗難防止用クサリは、付属しておりません。

| 種類 | D 呼び | E | H | t | A | B | J | L |
|--------|---------|-----|----|-----|-----|----|-----|-----|
| MHBR-P | 300 | 390 | 45 | 5.0 | 350 | 45 | 3.0 | 390 |
| | 350 | 440 | 45 | 5.0 | 400 | 45 | 3.0 | 440 |
| | 400 | 490 | 45 | 5.0 | 450 | 45 | 3.0 | 490 |
| | 450 | 540 | 45 | 5.0 | 500 | 45 | 4.0 | 540 |
| | 500 | 590 | 45 | 5.0 | 550 | 45 | 5.0 | 590 |
| | 600 | 690 | 45 | 5.0 | 650 | 45 | 7.0 | 690 |

| T1 | a | 重量 kg | 安全荷重 | 破壊荷重 |
|-----|-----|----------|------|--------------|
| 5.0 | 345 | 12.2 | 5kN | 20kN (以上) |
| 5.0 | 395 | 15.1 | | |
| 5.0 | 445 | 18.0 | | |
| 5.0 | 495 | 21.9 | | |
| 5.0 | 545 | 25.1 | | |
| 5.0 | 645 | 32.7 | | |




受枠・識別表示詳細 S=1/3



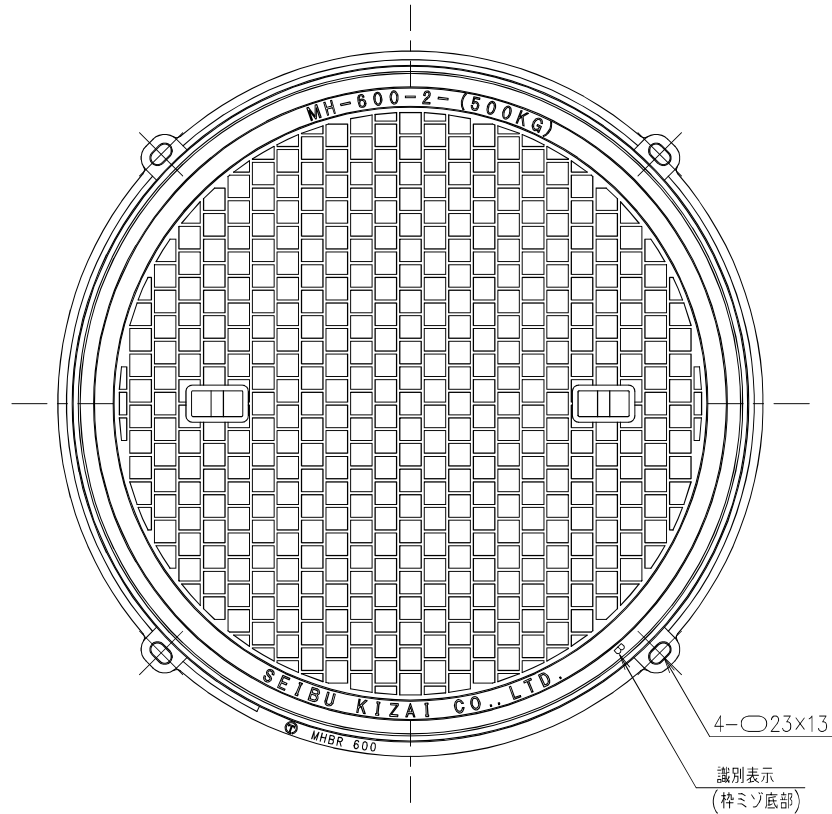
* 文字記号等の鑄出し高さ
 ・表面模様、設備文字-2.5
 ・品番、呼び、荷重表示、社名-2.0

| | | | | |
|----|---------------------|----|------------|-----|
| 名称 | 簡易密閉型マンホール(パッキン式) | | | |
| 種類 | MHBR-P 300~600(雨水蓋) | | | |
| 検図 | 設計 | 製図 | 製図年月日 | 尺度 |
| 山下 | 中野 | 西 | 2017. 2. 1 | 1/5 |
| 図番 | PM-E3-05645B | | | |

 西部機材株式会社

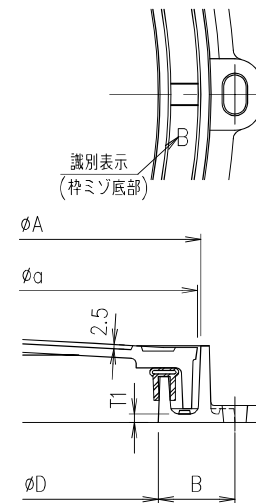
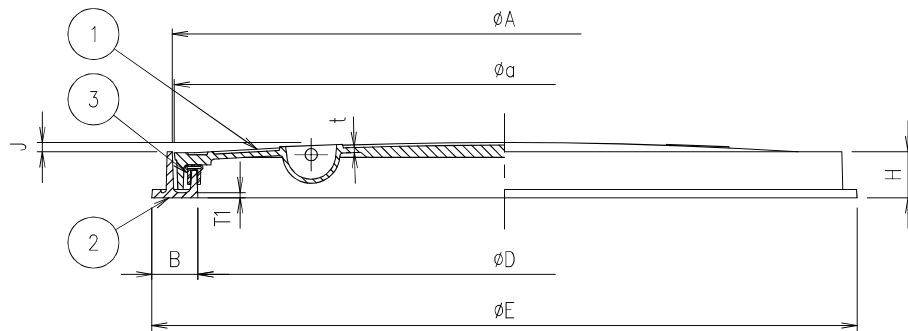
| 番号 | 名称 | 材料名 | 仕上 | 備考 |
|----|--------|--------|---------|----|
| 1 | ふた | FC200 | 樹脂系塗料塗装 | |
| 2 | 枠 | FC200 | 樹脂系塗料塗装 | |
| 3 | ゴムパッキン | クロロブレン | | |
| 4 | | | | |
| 5 | | | | |

* 盗難防止用クサリは、付属しておりません。

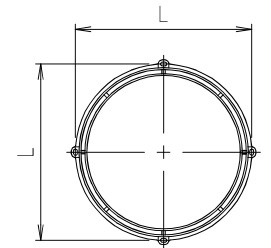


| 種類 | D 呼び | E | H | t | A | B | J | L |
|---------|---------|-----|----|-----|-----|----|-----|-----|
| MHBBR-P | 300 | 390 | 45 | 5.0 | 350 | 45 | 3.0 | 390 |
| | 350 | 440 | 45 | 5.0 | 400 | 45 | 3.0 | 440 |
| | 400 | 490 | 45 | 5.0 | 450 | 45 | 3.0 | 490 |
| | 450 | 540 | 45 | 5.0 | 500 | 45 | 4.0 | 540 |
| | 500 | 590 | 45 | 5.0 | 550 | 45 | 5.0 | 590 |
| | 600 | 690 | 45 | 5.0 | 650 | 45 | 7.0 | 690 |

| T1 | a | 重量 kg | 安全荷重 | 破壊荷重 |
|-----|-----|----------|------|--------------|
| 5.0 | 345 | 12.2 | 5kN | 20kN (以上) |
| 5.0 | 395 | 15.1 | | |
| 5.0 | 445 | 18.0 | | |
| 5.0 | 495 | 21.9 | | |
| 5.0 | 545 | 25.1 | | |
| 5.0 | 645 | 32.7 | | |




受枠・識別表示詳細 S=1/3



* 文字記号等の鑄出し高さ
 ・表面模様、設備文字-2.5
 ・品番、呼び、荷重表示、社名-2.0

| | | | | |
|----|-----------------------|----|------------|-----|
| 名称 | 簡易密閉型マンホール(パッキン式) | | | |
| 種類 | MHBBR-P 300~600(文字なし) | | | |
| 検図 | 設計 | 製図 | 製図年月日 | 尺度 |
| 山下 | 中野 | 西 | 2017. 2. 1 | 1/5 |
| 図番 | PM-E3-05644B | | | |

 西部機材株式会社