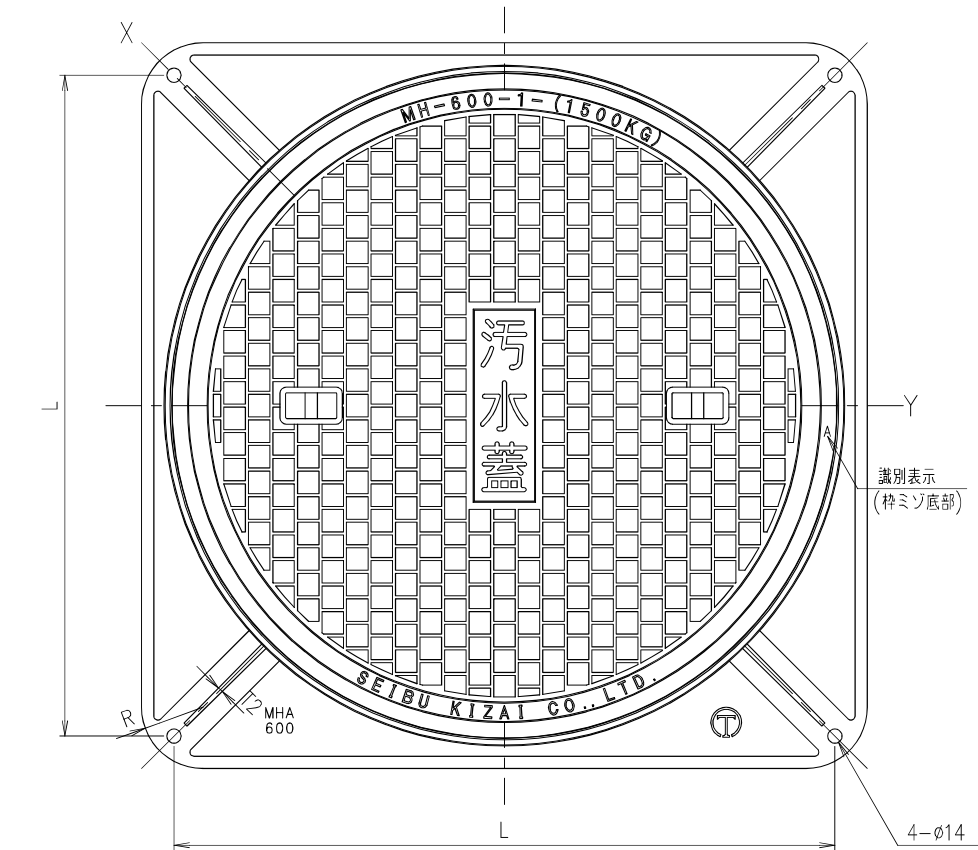


国土交通省記号 MHA-P

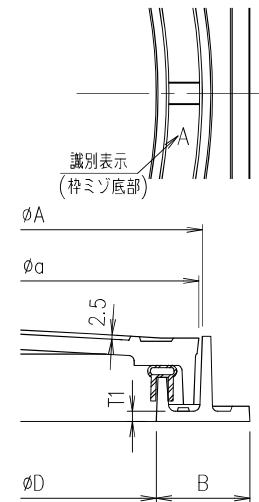
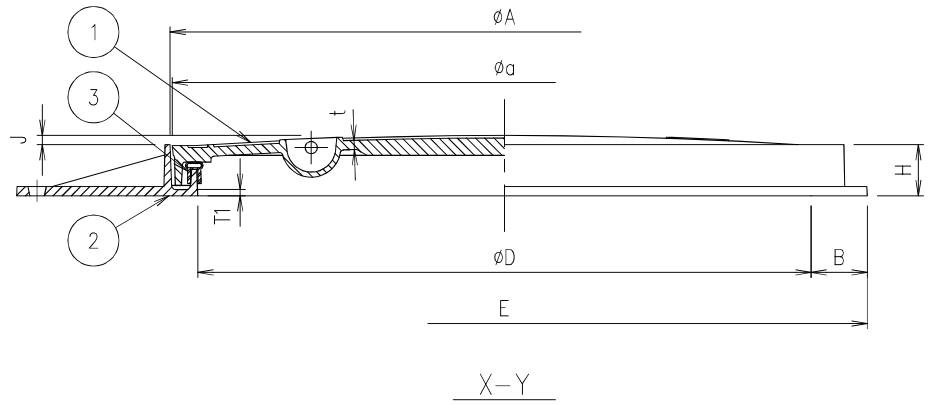
番号	名称	材料名	仕上	備考
1	ふた	FC200	樹脂系塗料塗装	
2	枠	FC200	樹脂系塗料塗装	
3	ゴムパッキン	クロロブレン		
4				
5				

\* SHASE-S 209-2009 相当品。  
\* 盗難防止用クサリは、付属していません。




種類	D 呼び	E	H	t	A	B	J	L
MHA-P	300	410	50	6.0	355	55	3.0	364
	350	460	50	6.0	405	55	3.0	408
	400	510	50	7.0	455	55	3.0	458
	450	560	50	7.0	505	55	4.0	505
	500	610	50	8.0	555	55	5.0	552
	600	710	50	9.0	655	55	7.0	646

T1	T2	R	a	重量 kg	安全荷重	破壊荷重
6.0	6.0	30	350	15.8	15kN	60kN (以上)
6.0	6.0	40	400	19.7		
6.0	6.0	40	450	25.1		
6.0	6.0	45	500	32.1		
6.0	6.0	50	550	36.9		
6.0	6.0	60	650	50.6		



受枠・識別表示詳細 S=1/3

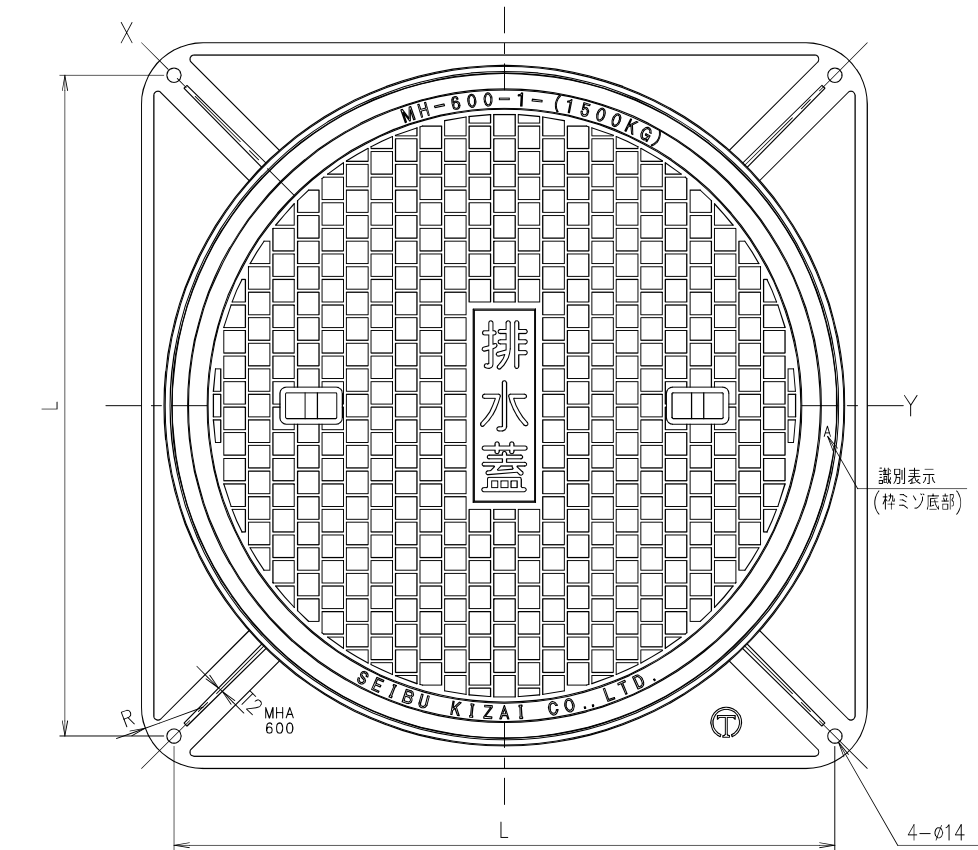
\* 文字記号等の鑄出し高さ  
・表面模様、設備文字-2.5  
・品番、呼び、荷重表示、社名-2.0

名称	簡易密閉型マンホール(パッキン式)			
種類	MHA-P 300~600(汚水蓋)			
検図	設計	製図	製図年月日	尺度
山下	中野	西	2017. 2. 1	1/5
図番	PM-E3-05615F			
 西部機材株式会社				

国土交通省記号 MHA-P

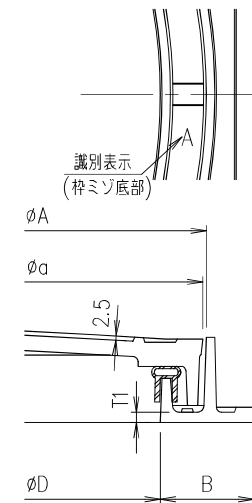
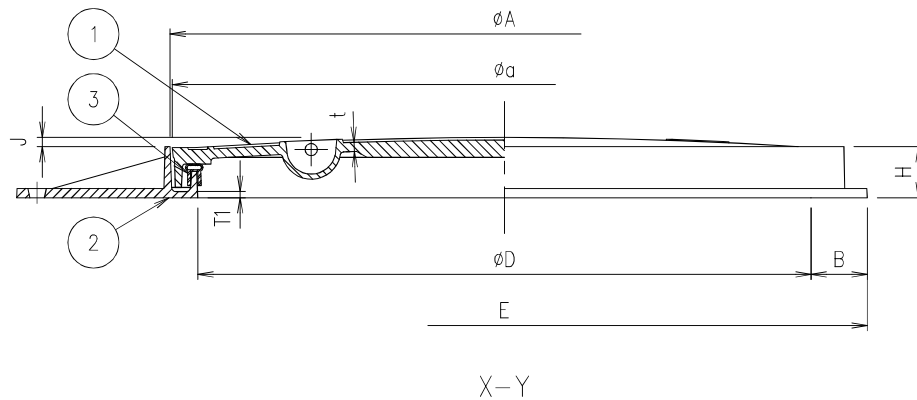
番号	名称	材料名	仕上	備考
1	ふた	FC200	樹脂系塗料塗装	
2	枠	FC200	樹脂系塗料塗装	
3	ゴムパッキン	クロロブレン		
4				
5				

\* SHASE-S 209-2009 相当品。  
\* 盗難防止用クサリは、付属しておりません。



種類	D 呼び	E	H	t	A	B	J	L
MHA-P	300	410	50	6.0	355	55	3.0	364
	350	460	50	6.0	405	55	3.0	408
	400	510	50	7.0	455	55	3.0	458
	450	560	50	7.0	505	55	4.0	505
	500	610	50	8.0	555	55	5.0	552
	600	710	50	9.0	655	55	7.0	646

T1	T2	R	a	重量 kg	安全荷重	破壊荷重
6.0	6.0	30	350	15.8	15kN	60kN (以上)
6.0	6.0	40	400	19.7		
6.0	6.0	40	450	25.1		
6.0	6.0	45	500	32.1		
6.0	6.0	50	550	36.9		
6.0	6.0	60	650	50.6		



受枠・識別表示詳細 S=1/3

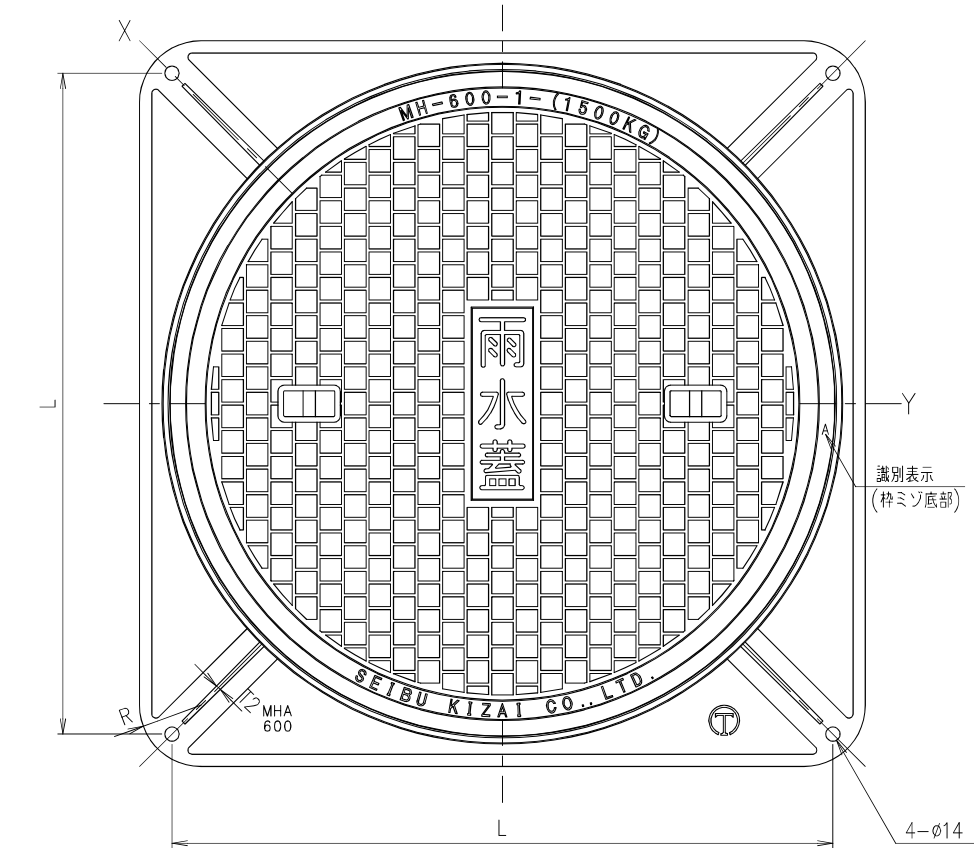
\* 文字記号等の鑄出し高さ  
・表面模様、設備文字-2.5  
・品番、呼び、荷重表示、社名-2.0

名称	簡易密閉型マンホール(パッキン式)			
種類	MHA-P 300~600(排水蓋)			
検図	設計	製図	製図年月日	尺度
山下	中野	西	2017. 2. 1	1/5
図番	PM-E3-05674B			
 西部機材株式会社				

国土交通省記号 MHA-P

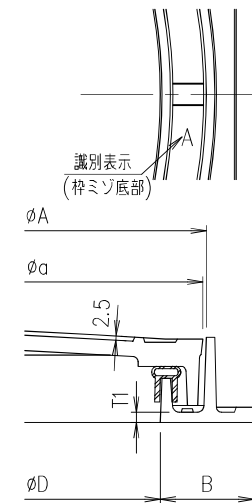
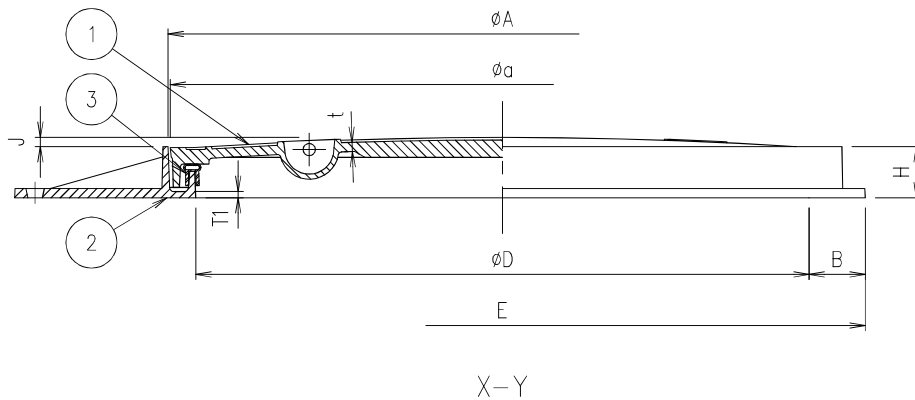
番号	名称	材料名	仕上	備考
1	ふた	FC200	樹脂系塗料塗装	
2	枠	FC200	樹脂系塗料塗装	
3	ゴムパッキン	クロロブレン		
4				
5				

\* SHASE-S 209-2009 相当品。  
\* 盗難防止用クサリは、付属していません。



種類	D 呼び	E	H	t	A	B	J	L
MHA-P	300	410	50	6.0	355	55	3.0	364
	350	460	50	6.0	405	55	3.0	408
	400	510	50	7.0	455	55	3.0	458
	450	560	50	7.0	505	55	4.0	505
	500	610	50	8.0	555	55	5.0	552
	600	710	50	9.0	655	55	7.0	646

T1	T2	R	a	重量 kg	安全荷重	破壊荷重
6.0	6.0	30	350	15.8	15kN	60kN (以上)
6.0	6.0	40	400	19.7		
6.0	6.0	40	450	25.1		
6.0	6.0	45	500	32.1		
6.0	6.0	50	550	36.9		
6.0	6.0	60	650	50.6		

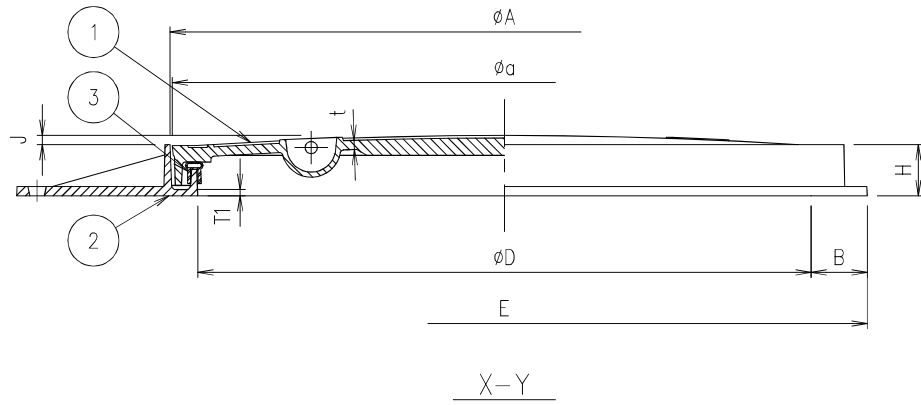
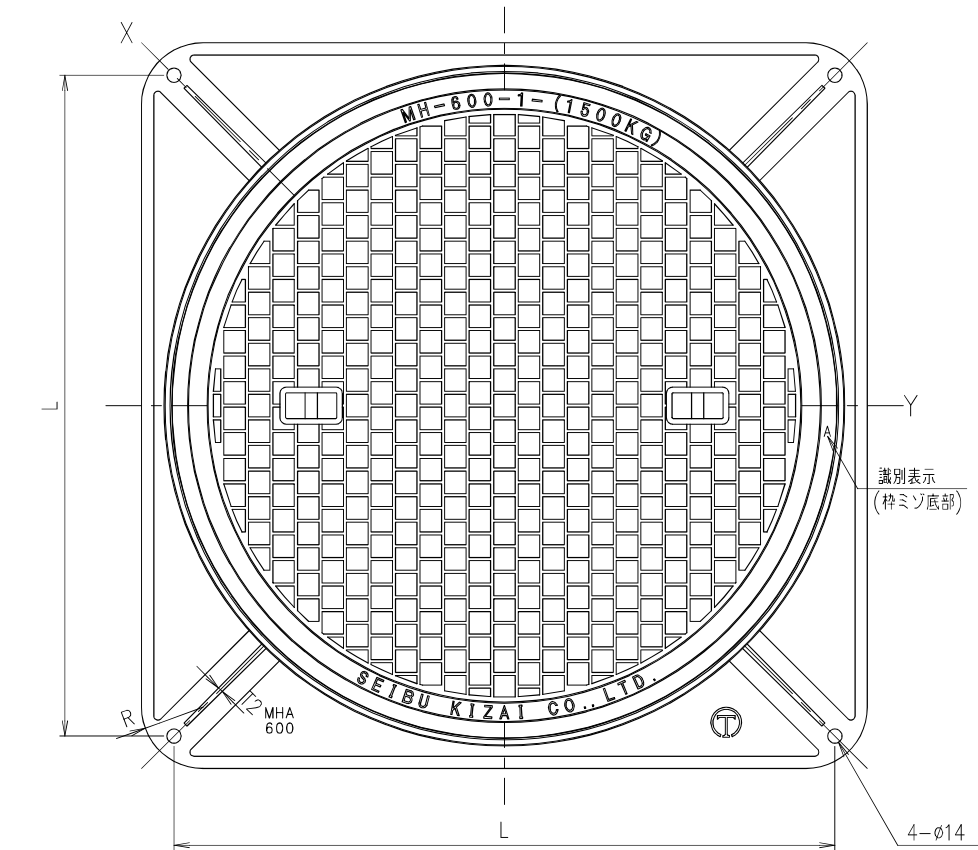


受枠・識別表示詳細 S=1/3

\* 文字記号等の鑄出し高さ  
・表面模様、設備文字-2.5  
・品番、呼び、荷重表示、社名-2.0

名称	簡易密閉型マンホール(パッキン式)			
種類	MHA-P 300~600(雨水蓋)			
検図	設計	製図	製図年月日	尺度
山下	中野	西	2017. 2. 1	1/5
図番	PM-E3-05673B			
 西部機材株式会社				

国土交通省記号 MHA-P

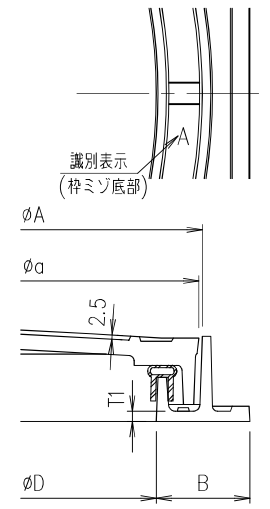


番号	名称	材料名	仕上	備考
1	ふた	FC200	樹脂系塗料塗装	
2	枠	FC200	樹脂系塗料塗装	
3	ゴムパッキン	クロロプレン		
4				
5				

\* SHASE-S 209-2009 相当品。  
\* 盗難防止用クサリは、付属していません。

種類	D 呼び	E	H	t	A	B	J	L
MHAA-P	300	410	50	6.0	355	55	3.0	364
	350	460	50	6.0	405	55	3.0	408
	400	510	50	7.0	455	55	3.0	458
	450	560	50	7.0	505	55	4.0	505
	500	610	50	8.0	555	55	5.0	552
	600	710	50	9.0	655	55	7.0	646

T1	T2	R	a	重量 kg	安全荷重	破壊荷重
6.0	6.0	30	350	15.8	15kN	60kN (以上)
6.0	6.0	40	400	19.7		
6.0	6.0	40	450	25.1		
6.0	6.0	45	500	32.1		
6.0	6.0	50	550	36.9		
6.0	6.0	60	650	50.6		



受枠・識別表示詳細 S=1/3

\* 文字記号等の鑄出し高さ  
・表面模様、設備文字-2.5  
・品番、呼び、荷重表示、社名-2.0

名称	簡易密閉型マンホール(パッキン式)			
種類	MHAA-P 300~600(文字なし)			
検図	設計	製図	製図年月日	尺度
山下	中野	西	2017. 2. 1	1/5
図番	PM-E3-05672B			

 西部機材株式会社