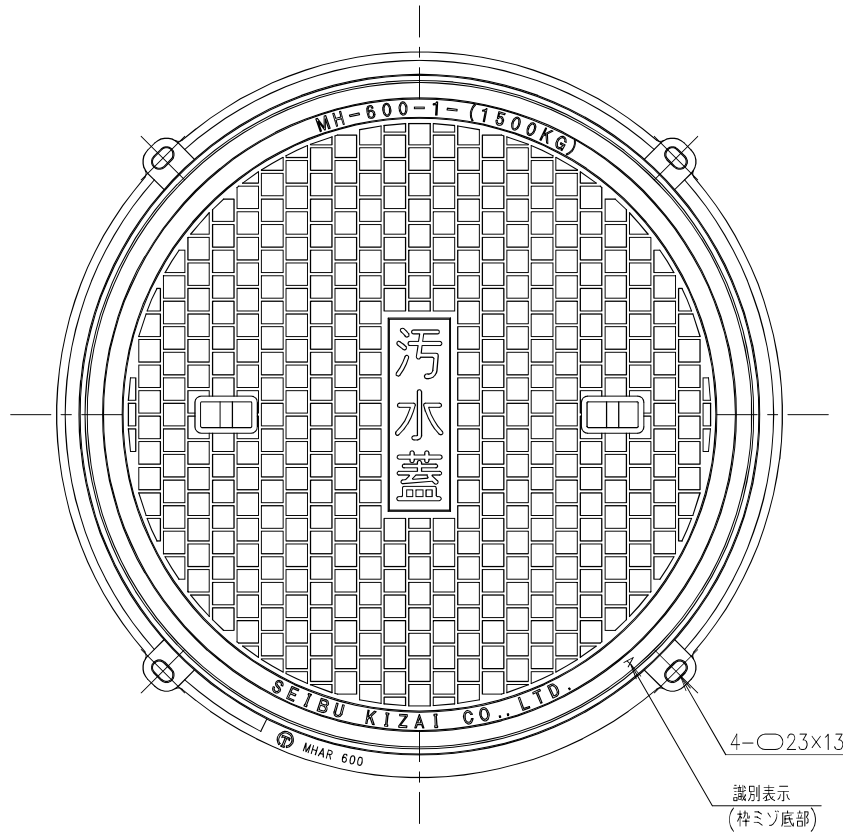


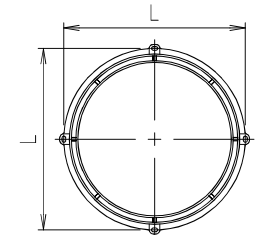
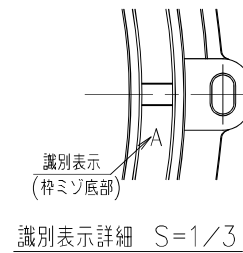
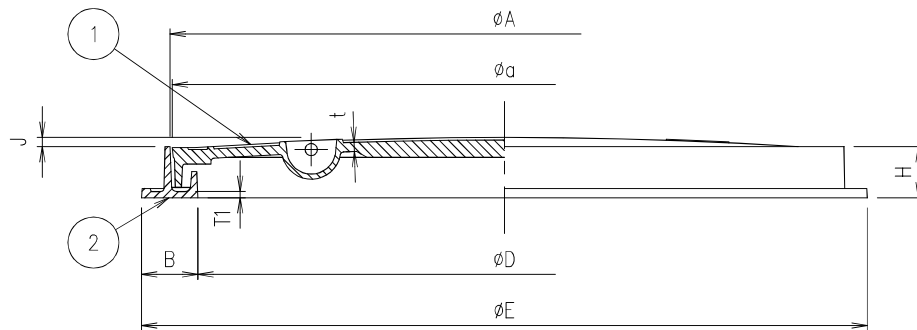
番号	名称	材料名	仕上	備考
1	ふた	FC200	樹脂系塗料塗装	
2	枠	FC200	樹脂系塗料塗装	
3				
4				
5				

* 盗難防止用クサリは、付属しておりません。



種類	D 呼び	E	H	t	A	B	J	L
MHAR	300	410	50	6.0	355	55	3.0	410
	350	460	50	6.0	405	55	3.0	460
	400	510	50	7.0	455	55	3.0	510
	450	560	50	7.0	505	55	4.0	560
	500	610	50	8.0	555	55	5.0	610
	600	710	50	9.0	655	55	7.0	710

T1	a	重量 kg	安全荷重	破壊荷重
6.0	350	14.2	15kN	60kN (以上)
6.0	400	17.3		
6.0	450	22.5		
6.0	500	29.0		
6.0	550	33.0		
6.0	650	45.4		



* 文字記号等の鑄出し高さ
 ・表面模様、設備文字-2.5
 ・品番、呼び、荷重表示、社名-2.0

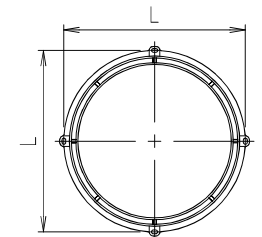
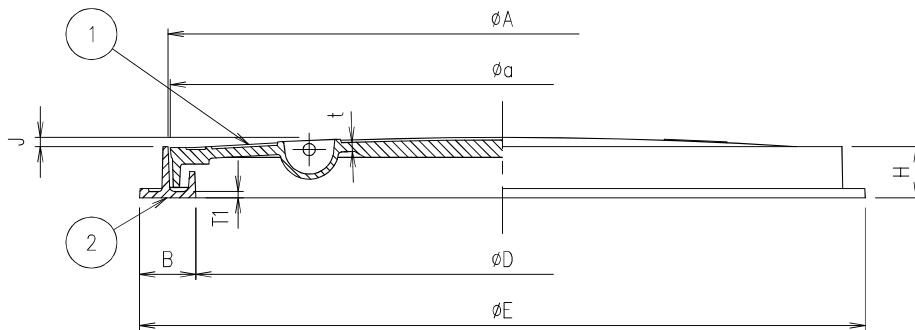
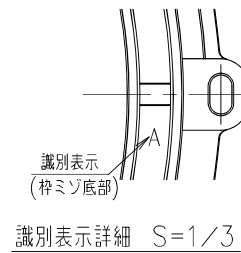
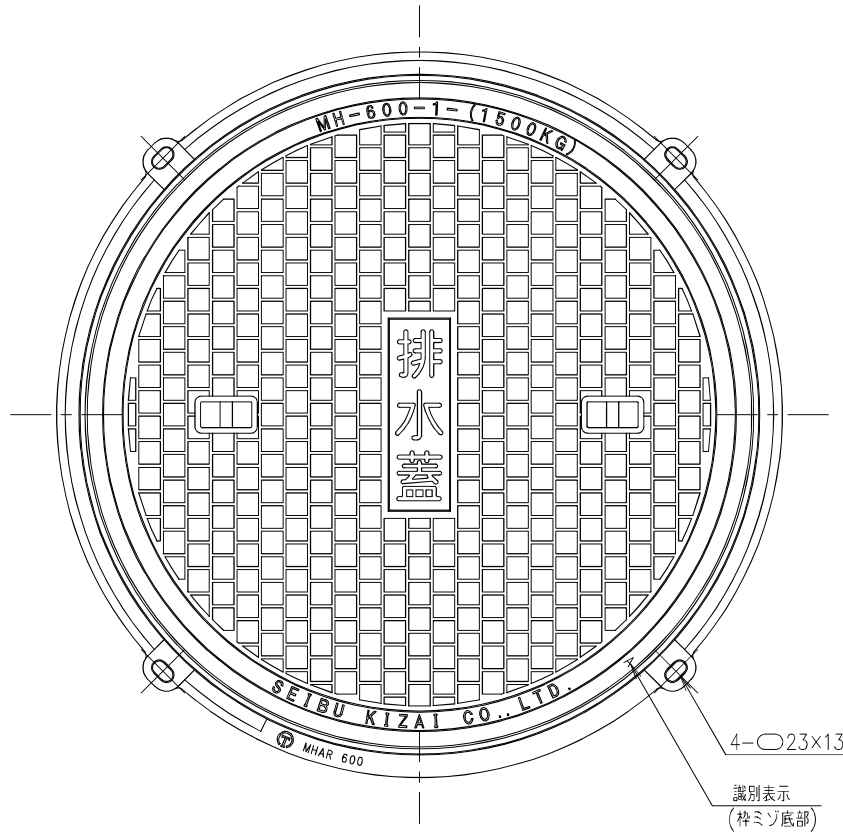
名称	水封型マンホール			
種類	MHAR 300~600 (汚水蓋)			
検図	設計	製図	製図年月日	尺度
山下	中野	西	2017. 2. 1	1/5
図番	PM-E3-05686B			
 西部機材株式会社				

番号	名称	材料名	仕上	備考
1	ふた	FC200	樹脂系塗料塗装	
2	枠	FC200	樹脂系塗料塗装	
3				
4				
5				

* 盗難防止用クサリは、付属しておりません。

種類	D 呼び	E	H	t	A	B	J	L
MHAR	300	410	50	6.0	355	55	3.0	410
	350	460	50	6.0	405	55	3.0	460
	400	510	50	7.0	455	55	3.0	510
	450	560	50	7.0	505	55	4.0	560
	500	610	50	8.0	555	55	5.0	610
	600	710	50	9.0	655	55	7.0	710

T1	a	重量 kg	安全荷重	破壊荷重
6.0	350	14.2	15kN	60kN (以上)
6.0	400	17.3		
6.0	450	22.5		
6.0	500	29.0		
6.0	550	33.0		
6.0	650	45.4		

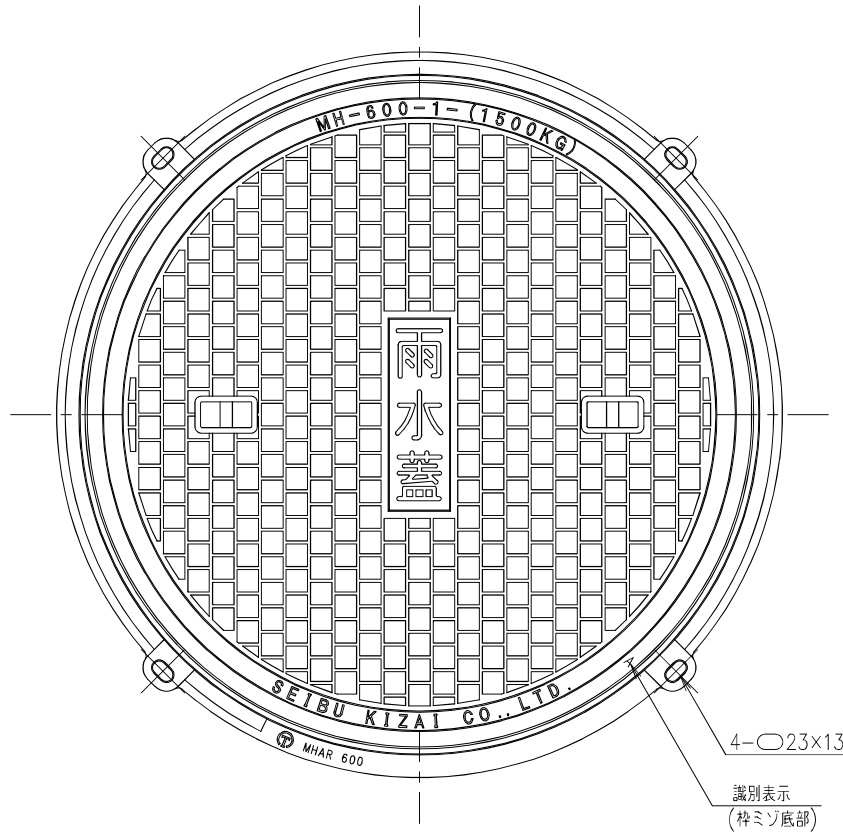


* 文字記号等の鑄出し高さ
 ・表面模様、設備文字-2.5
 ・品番、呼び、荷重表示、社名-2.0

名称	水封型マンホール			
種類	MHAR 300~600 (排水蓋)			
検図	設計	製図	製図年月日	尺度
山下	中野	西	2017. 2. 1	1/5
図番	PM-E3-05687B			
 西部機材株式会社				

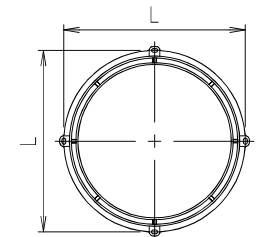
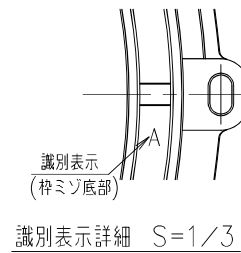
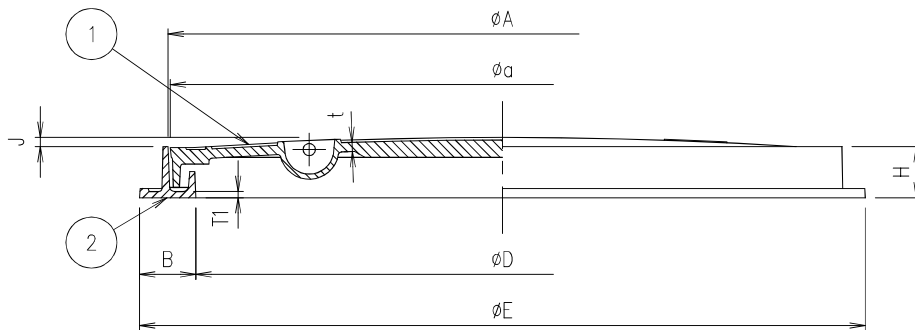
番号	名称	材料名	仕上	備考
1	ふた	FC200	樹脂系塗料塗装	
2	枠	FC200	樹脂系塗料塗装	
3				
4				
5				

* 盗難防止用クサリは、付属しておりません。



種類	D 呼び	E	H	t	A	B	J	L
MHAR	300	410	50	6.0	355	55	3.0	410
	350	460	50	6.0	405	55	3.0	460
	400	510	50	7.0	455	55	3.0	510
	450	560	50	7.0	505	55	4.0	560
	500	610	50	8.0	555	55	5.0	610
	600	710	50	9.0	655	55	7.0	710

T1	a	重量 kg	安全荷重	破壊荷重
6.0	350	14.2	15kN	60kN (以上)
6.0	400	17.3		
6.0	450	22.5		
6.0	500	29.0		
6.0	550	33.0		
6.0	650	45.4		

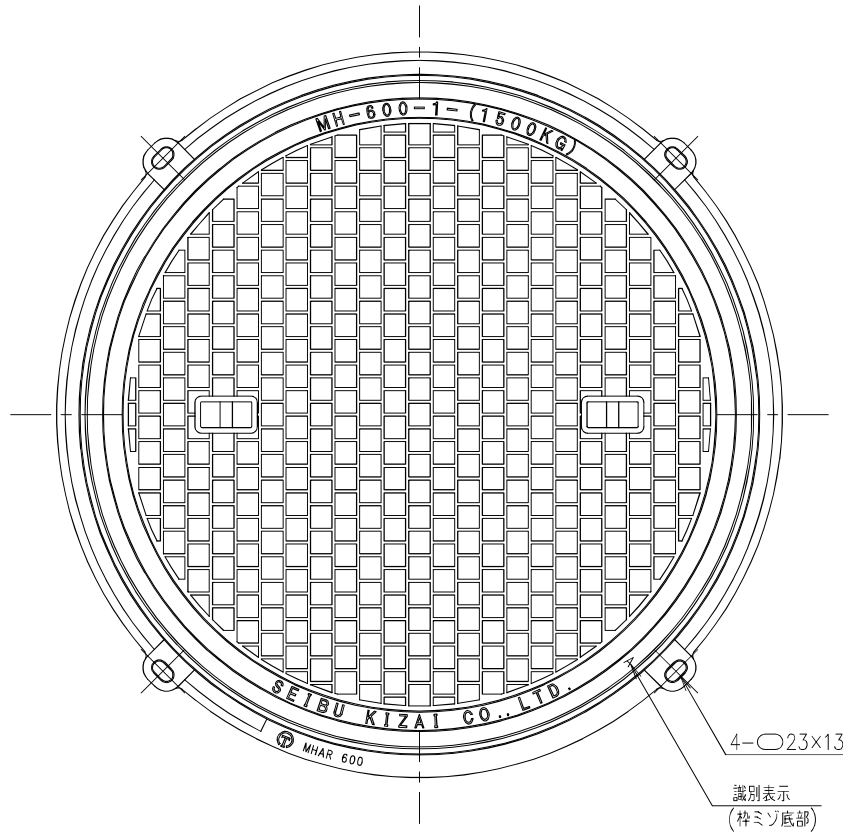


* 文字記号等の鑄出し高さ
 ・表面模様、設備文字-2.5
 ・品番、呼び、荷重表示、社名-2.0

名称	水封型マンホール			
種類	MHAR 300~600 (雨水蓋)			
検図	設計	製図	製図年月日	尺度
山下	中野	西	2017. 2. 1	1/5
図番	PM-E3-05685B			
 西部機材株式会社				

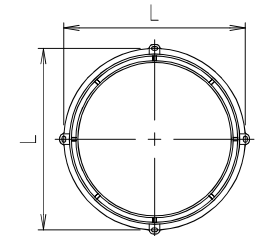
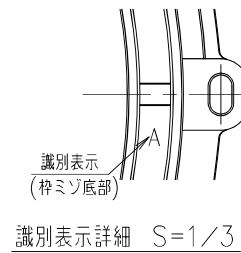
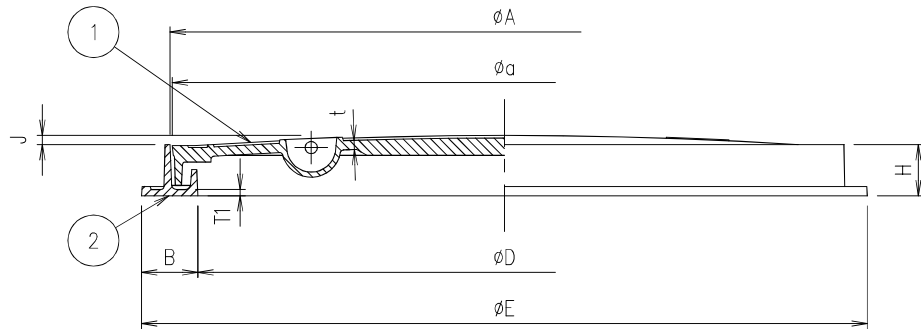
番号	名称	材料名	仕上	備考
1	ふた	FC200	樹脂系塗料塗装	
2	枠	FC200	樹脂系塗料塗装	
3				
4				
5				

* 盗難防止用クサリは、付属しておりません。



種類	D 呼び	E	H	t	A	B	J	L
MHAAR	300	410	50	6.0	355	55	3.0	410
	350	460	50	6.0	405	55	3.0	460
	400	510	50	7.0	455	55	3.0	510
	450	560	50	7.0	505	55	4.0	560
	500	610	50	8.0	555	55	5.0	610
	600	710	50	9.0	655	55	7.0	710

T1	a	重量 kg	安全荷重	破壊荷重
6.0	350	14.2	15kN	60kN (以上)
6.0	400	17.3		
6.0	450	22.5		
6.0	500	29.0		
6.0	550	33.0		
6.0	650	45.4		



* 文字記号等の鑄出し高さ
 ・表面模様、設備文字-2.5
 ・品番、呼び、荷重表示、社名-2.0

名称	水封型マンホール			
種類	MHAAR 300~600 (文字なし)			
検図	設計	製図	製図年月日	尺度
山下	中野	西	2017. 2. 1	1/5
図番	PM-E3-05684B			
 西部機材株式会社				