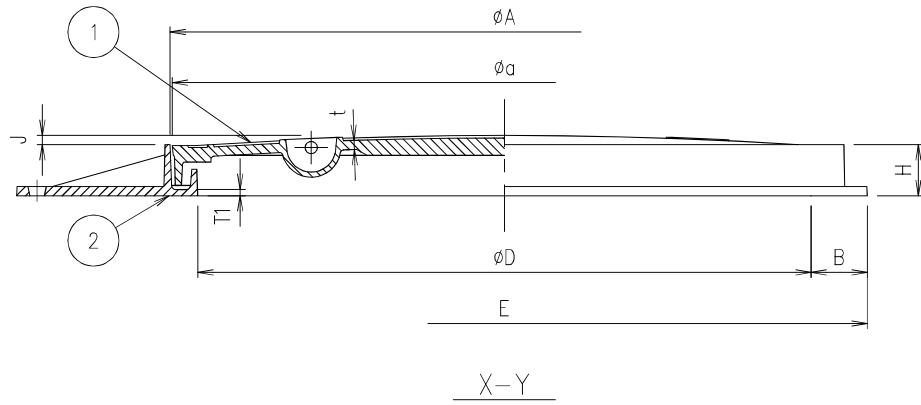
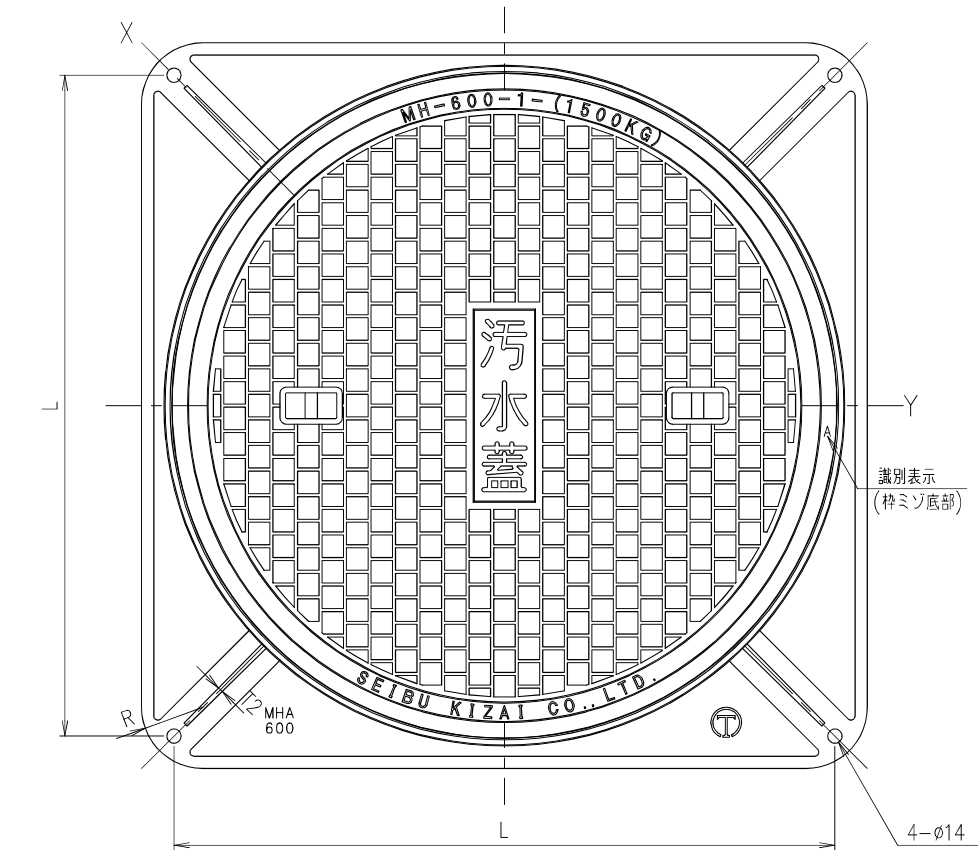


国土交通省記号 MHA

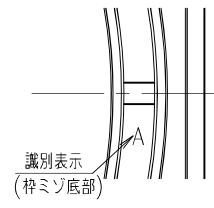


番号	名称	材料名	仕上	備考
1	ふた	FC200	樹脂系塗料塗装	
2	枠	FC200	樹脂系塗料塗装	
3				
4				
5				

* SHASE-S 209-2009 相当品。
* 盗難防止用クサリは、付属していません。

種類	D 呼び	E	H	t	A	B	J	L
MHA	300	410	50	6.0	355	55	3.0	364
	350	460	50	6.0	405	55	3.0	408
	400	510	50	7.0	455	55	3.0	458
	450	560	50	7.0	505	55	4.0	505
	500	610	50	8.0	555	55	5.0	552
	600	710	50	9.0	655	55	7.0	646

T1	T2	R	α	重量 kg	安全荷重	破壊荷重
6.0	6.0	30	350	15.8	15kN	60kN (以上)
6.0	6.0	40	400	19.7		
6.0	6.0	40	450	25.1		
6.0	6.0	45	500	32.1		
6.0	6.0	50	550	36.9		
6.0	6.0	60	650	50.6		



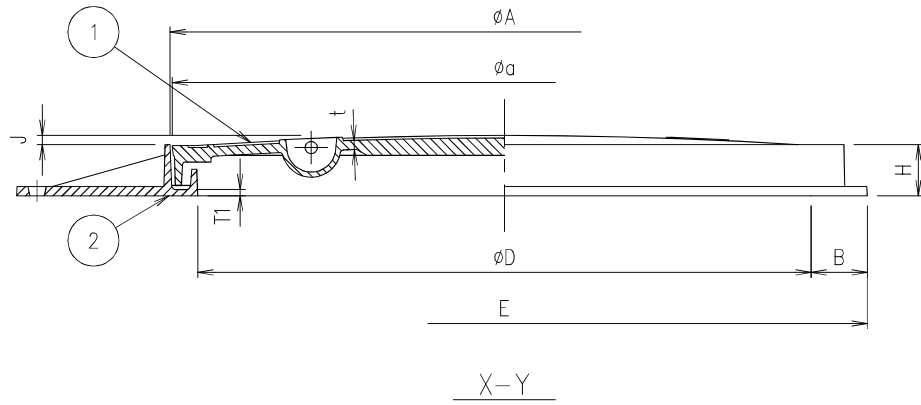
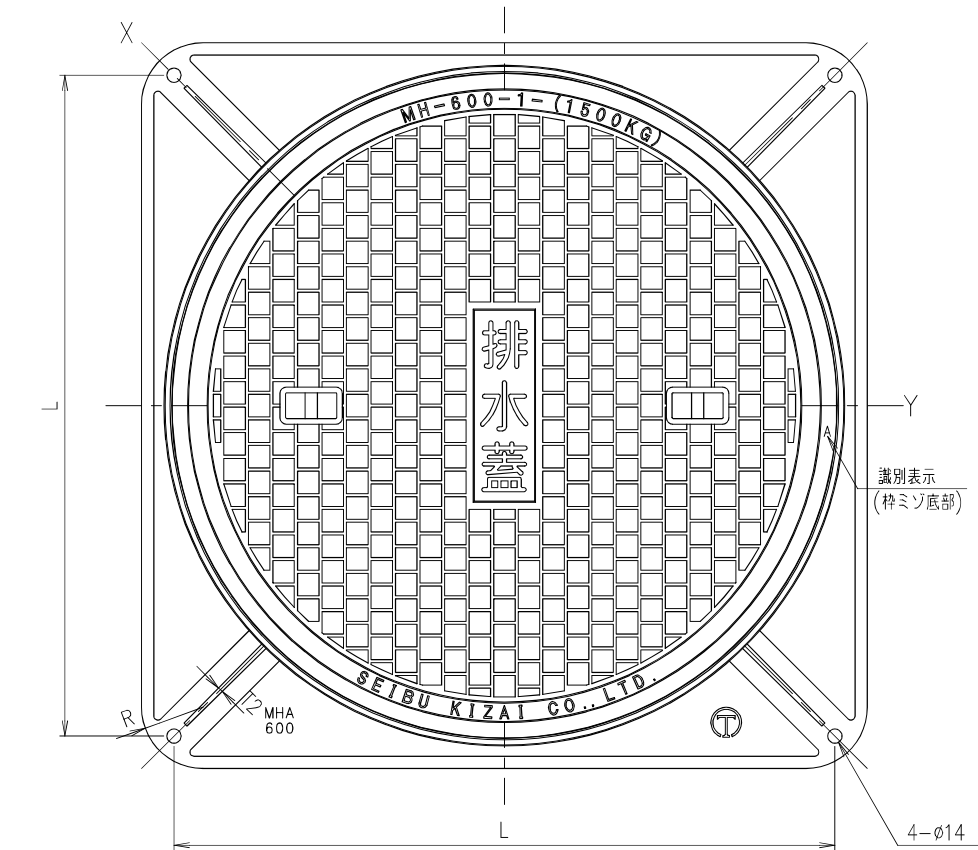
識別表示詳細 S=1/3

* 文字記号等の鑄出し高さ
・表面模様、設備文字-2.5
・品番、呼び、荷重表示、社名-2.0

名称	水封型マンホール			
種類	MHA 300~600 (汚水蓋)			
検図	設計	製図	製図年月日	尺度
山下	中野	西	2017. 2. 1	1/5
図番	PM-E3-05616F			

 西部機材株式会社

国土交通省記号 MHA

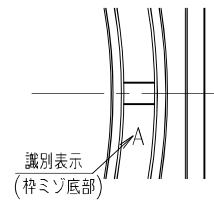


番号	名称	材料名	仕上	備考
1	ふた	FC200	樹脂系塗料塗装	
2	枠	FC200	樹脂系塗料塗装	
3				
4				
5				

* SHASE-S 209-2009 相当品。
* 盗難防止用クサリは、付属していません。

種類	D 呼び	E	H	t	A	B	J	L
MHA	300	410	50	6.0	355	55	3.0	364
	350	460	50	6.0	405	55	3.0	408
	400	510	50	7.0	455	55	3.0	458
	450	560	50	7.0	505	55	4.0	505
	500	610	50	8.0	555	55	5.0	552
	600	710	50	9.0	655	55	7.0	646

T1	T2	R	α	重量 kg	安全荷重	破壊荷重
6.0	6.0	30	350	15.8	15kN	60kN (以上)
6.0	6.0	40	400	19.7		
6.0	6.0	40	450	25.1		
6.0	6.0	45	500	32.1		
6.0	6.0	50	550	36.9		
6.0	6.0	60	650	50.6		

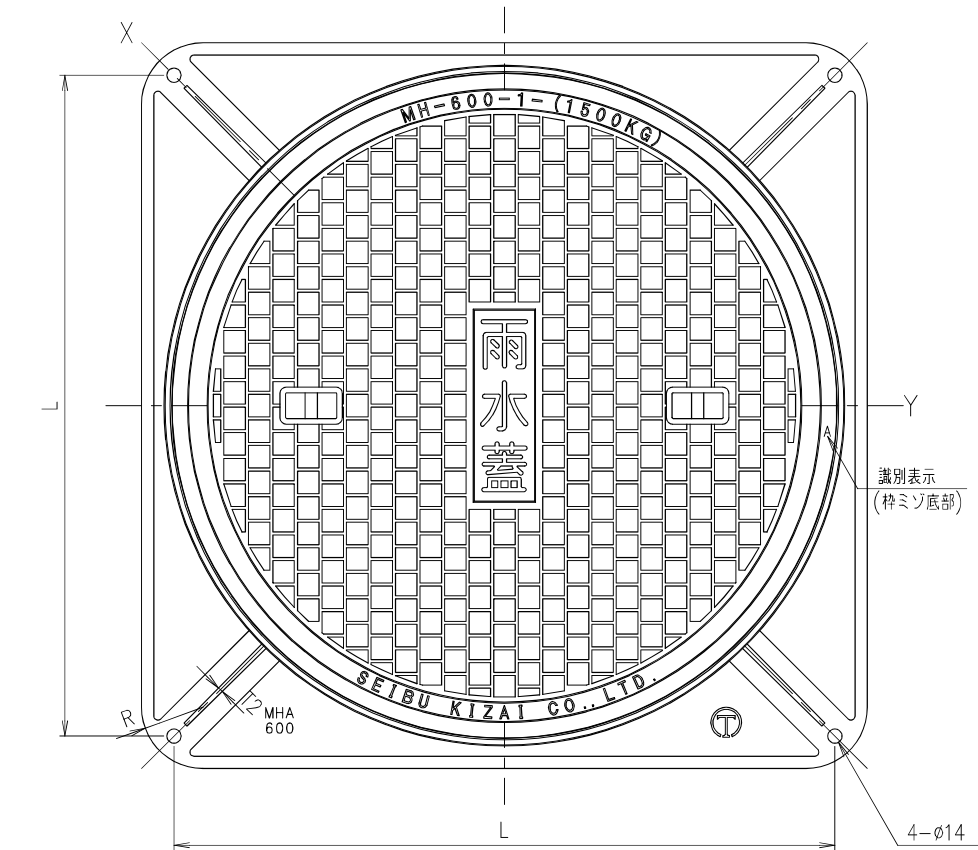


識別表示詳細 S=1/3

* 文字記号等の鑄出し高さ
・表面模様、設備文字-2.5
・品番、呼び、荷重表示、社名-2.0

名称	水封型マンホール			
種類	MHA 300~600 (排水蓋)			
検図	設計	製図	製図年月日	尺度
山下	中野	西	2017. 2. 1	1/5
図番	PM-E3-05677B			
 西部機材株式会社				

国土交通省記号 MHA



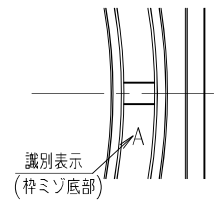
識別表示
(枠ミソ底部)

番号	名称	材料名	仕上	備考
1	ふた	FC200	樹脂系塗料塗装	
2	枠	FC200	樹脂系塗料塗装	
3				
4				
5				

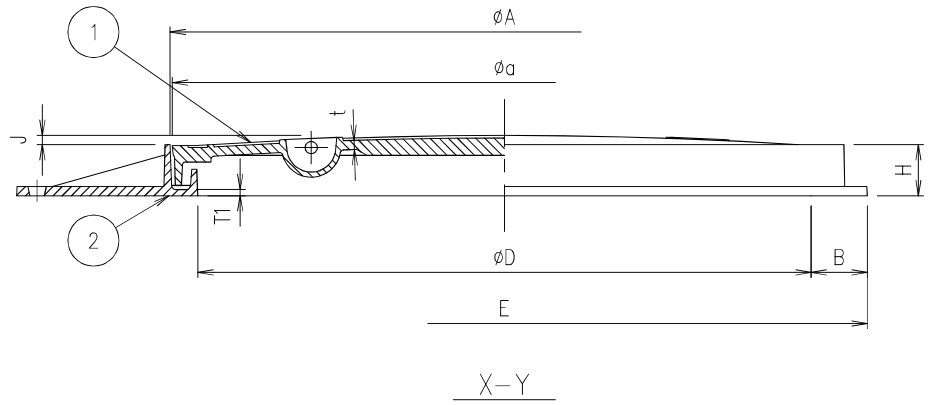
* SHASE-S 209-2009 相当品。
* 盗難防止用クサリは、付属しておりません。

種類	D 呼び	E	H	t	A	B	J	L
MHA	300	410	50	6.0	355	55	3.0	364
	350	460	50	6.0	405	55	3.0	408
	400	510	50	7.0	455	55	3.0	458
	450	560	50	7.0	505	55	4.0	505
	500	610	50	8.0	555	55	5.0	552
	600	710	50	9.0	655	55	7.0	646

T1	T2	R	a	重量 kg	安全荷重	破壊荷重
6.0	6.0	30	350	15.8	15kN	60kN (以上)
6.0	6.0	40	400	19.7		
6.0	6.0	40	450	25.1		
6.0	6.0	45	500	32.1		
6.0	6.0	50	550	36.9		
6.0	6.0	60	650	50.6		



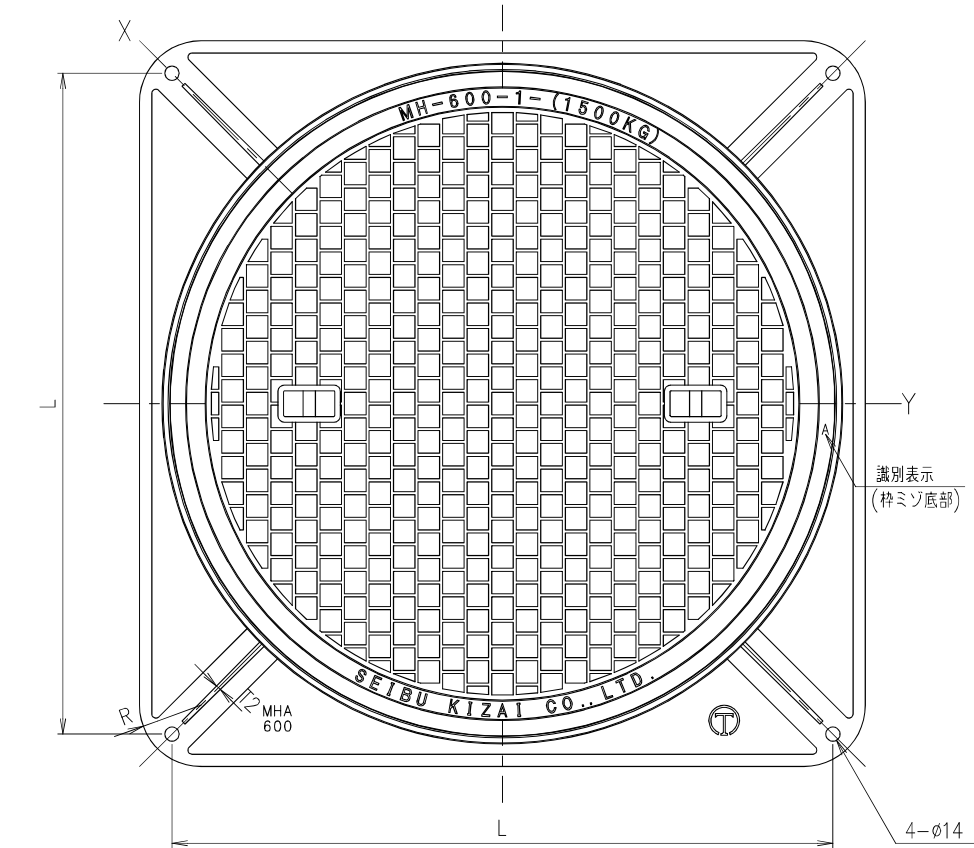
識別表示詳細 S=1/3



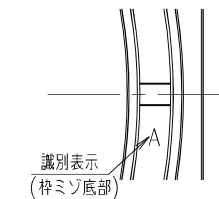
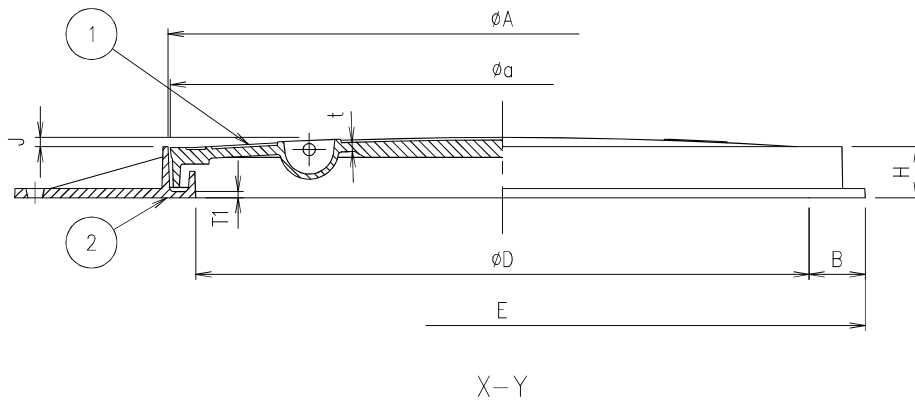
* 文字記号等の鑄出し高さ
・表面模様、設備文字-2.5
・品番、呼び、荷重表示、社名-2.0

名称	水封型マンホール				
種類	MHA 300~600 (雨水蓋)				
検図	設計	製図	製図年月日	尺度	
山下	中野	西	2017. 2. 1	1/5	
図番	PM-E3-05676B				
 西部機材株式会社					

国土交通省記号 MHA



識別表示
(枠ミゾ底部)



識別表示詳細 S=1/3

番号	名称	材料名	仕上	備考
1	ふた	FC200	樹脂系塗料塗装	
2	枠	FC200	樹脂系塗料塗装	
3				
4				
5				

* SHASE-S 209-2009 相当品。

* 盗難防止用クサリは、付属しておりません。

種類	D 呼び	E	H	t	A	B	J	L
MHAA	300	410	50	6.0	355	55	3.0	364
	350	460	50	6.0	405	55	3.0	408
	400	510	50	7.0	455	55	3.0	458
	450	560	50	7.0	505	55	4.0	505
	500	610	50	8.0	555	55	5.0	552
	600	710	50	9.0	655	55	7.0	646

T1	T2	R	a	重量 kg	安全荷重	破壊荷重
6.0	6.0	30	350	15.8	15kN	60kN (以上)
6.0	6.0	40	400	19.7		
6.0	6.0	40	450	25.1		
6.0	6.0	45	500	32.1		
6.0	6.0	50	550	36.9		
6.0	6.0	60	650	50.6		

* 文字記号等の鑄出し高さ
 ・表面模様、設備文字-2.5
 ・品番、呼び、荷重表示、社名-2.0

名称	水封型マンホール			
種類	MHAA 300~600 (文字なし)			
検図	設計	製図	製図年月日	尺度
山下	中野	西	2017. 2. 1	1/5
図番	PM-E3-05675B			
 西部機材株式会社				