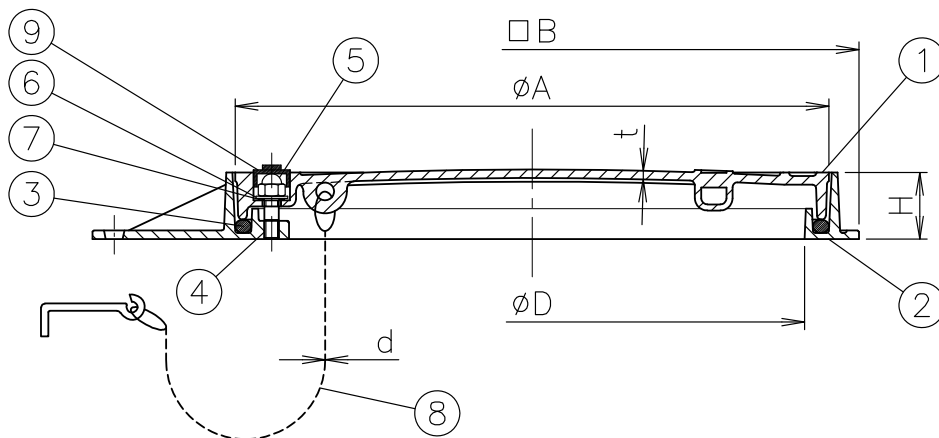
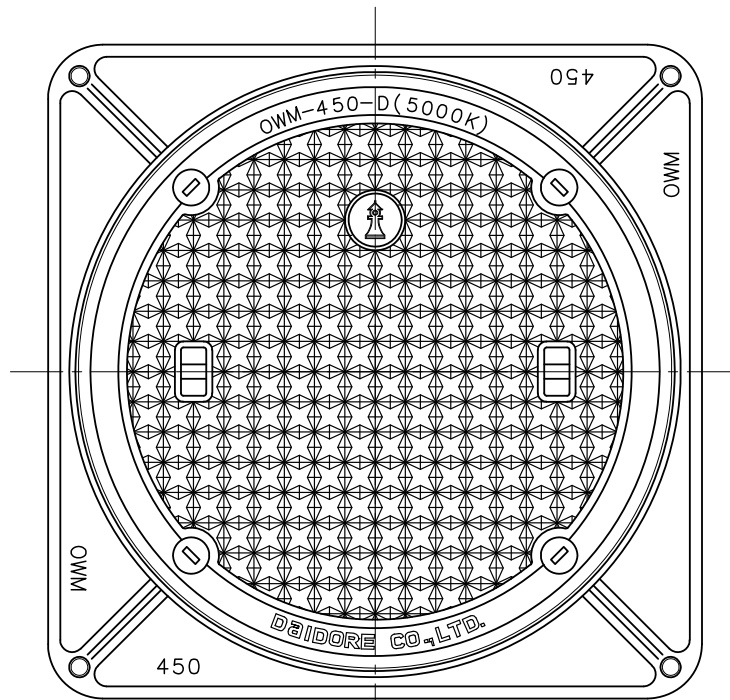


MODEL : OWM-D 450



寸法表

単位:mm

品番	番号	D	A	B	H	t	d鎖径	破壊荷重 kN	安全荷重 kN
符号	呼び								
OWM-D	* 300	300	340	390	55	6	4	100 {10,205kgf}	50 {5,103kgf}
	350	350	390	440	55	6	4		
	450	450	490	540	55	7	4		
	* 500	500	540	590	55	8	6	200 {20,409kgf}	
	600	600	640	690	55	8	6		

破壊試験加重体φ170(呼び300), φ330(呼び350~600)

1. 蓋の開閉には工具No.3(別売)をご使用下さい。
2. ※印は受注生産品を示します。

製造元:ダイドレ(株)

5	六角袋ナット	SUS304		10					
4	スタッドボルト	SUS304		9	保護プラグ	NBR			
3	丸形パッキン	NBR		8	鎖	SBC		電気垂鉛めっき	
2	枠	FC200	防錆塗装	7	平形パッキン	NBR			
1	蓋	FCD500-7	防錆塗装	6	ワッシャ	SUS304			
部番	部品名	材質	備考	部番	部品名	材質	備考		
品番	300~600 OWM-D	名称	重耐型 密閉形 マンホールふた	承認	Izumi	製図	Wada		
図番	HNAM1103-05	作成 / 更新	2001.11.21 / 2020. 4.16	 西部機材株式会社 SEIBUKIZAI CO.,LTD					