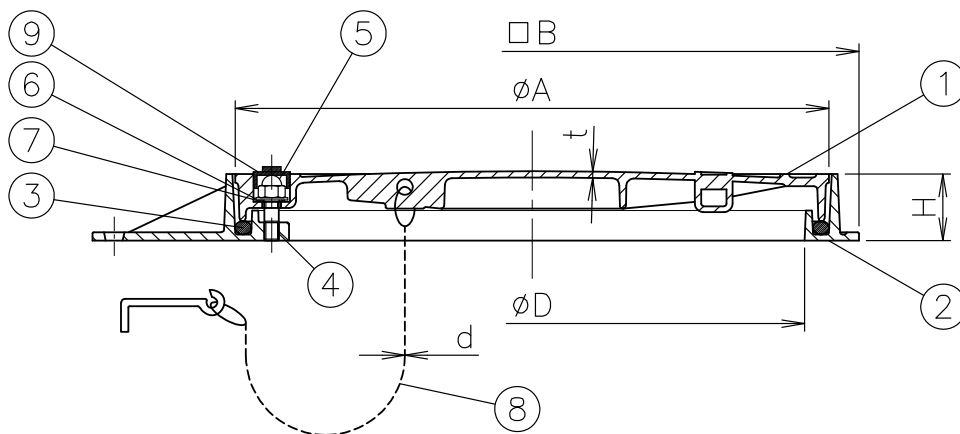
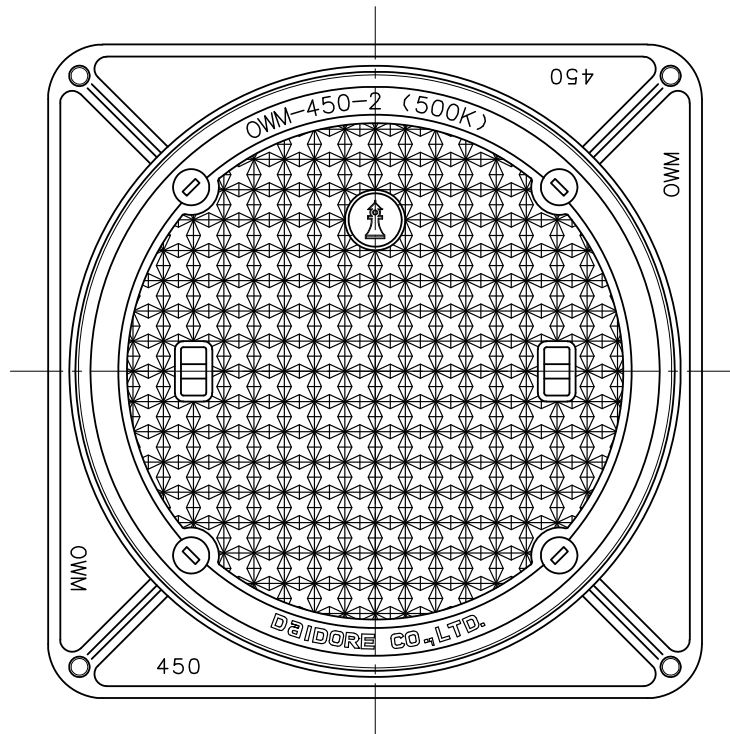


SHASE-S 209 500K

MODEL : OWM-2 450



寸法表

単位:mm

品番		D	A	B	H	t	d鎖径	破壊荷重 kN	安全荷重 kN
符号	呼び								
OWM-2	450	450	490	540	55	5	4	20 {2,041kgf}	5 {511kgf}
	500	500	540	590	55	5	6		
	600	600	640	690	55	5	6		

● 蓋の開閉には工具No.3(別売)をご使用下さい。

破壊試験加重体φ150

製造元:ダイドレ(株)

5	六角袋ナット	SUS304		10					
4	スタッドボルト	SUS304		9	保護プラグ	NBR			
3	丸形パッキン	NBR		8	鎖	SBC		電気垂鉛めっき	
2	枠	FC200	防錆塗装	7	平形パッキン	NBR			
1	蓋	FC200	防錆塗装	6	ワッシャ	SUS304			
部番	部品名	材質	備考	部番	部品名	材質	備考		
品番	450~600 OWM-2	名称	軽耐型 密閉形 マンホールふた	承認	Izumi	製図	Wada		
図番	HNAM1106-03	作成 / 更新	2001.11.22 / 2020. 4.16	 <b>西部機材株式会社</b> SEIBUKIZAI CO.,LTD					