


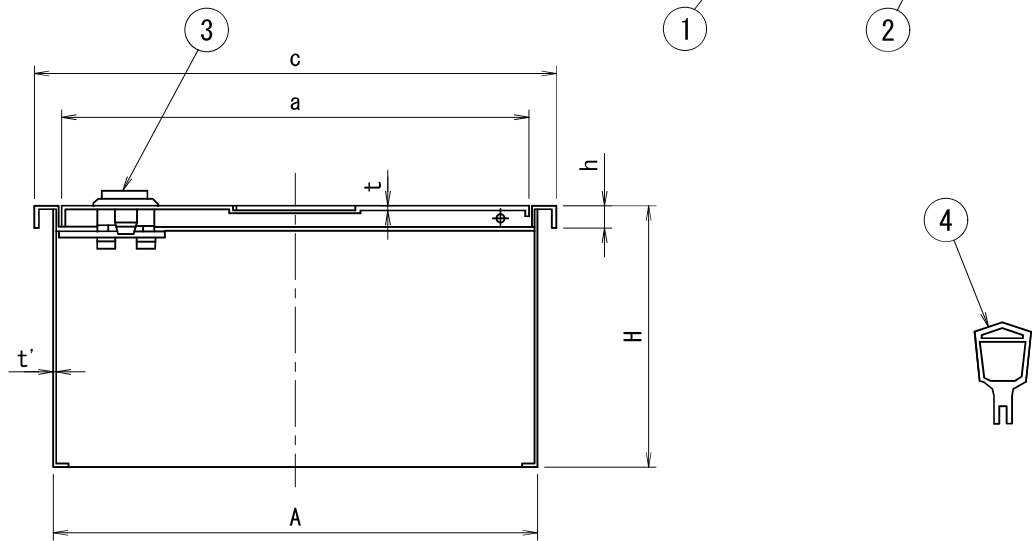
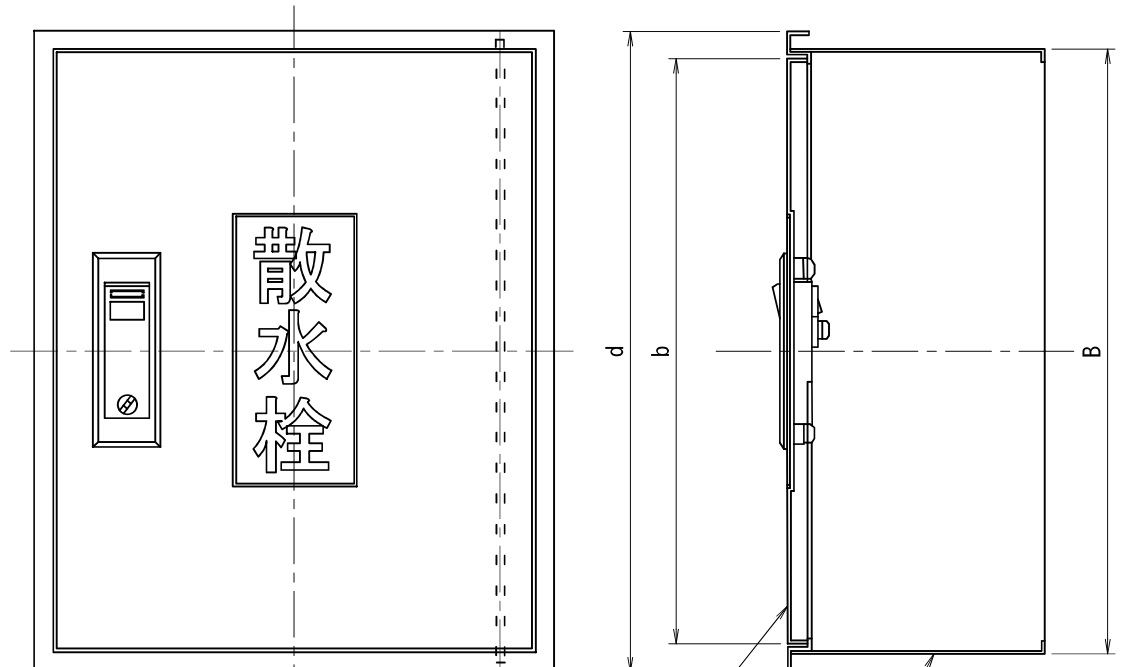
番号	名称	材料名	表面処理	備考
1	ふた	SUS304	ヘアライン仕上	
2	受枠	SUS304		
3	ハンドル	ZDC	クロムメッキ	
4				
5				
6				

※受枠には、座板がついてません。  
 ※ふたは、ヘアライン仕上げです。

種類	A	B	H	t	t'	a	b	c	d	h	重量 kg
SWS-10P	175	220	95	1.2	1.0	170	215	190	235	6.0	1.3

名称	ステンレス製散水栓ボックス（壁埋込み用）			
種類	SWS-10P			
検図	設計	製図	製図年月日	尺度
山下	西田	中野	2019.2.1	
図番	BF01-91			

 西部機材株式会社



番号	名称	材料名	表面処理	備考
1	ふた	SUS304	ヘアライン仕上	
2	受枠	SUS304		
3	ハンドル	ZDC	クロムメッキ	
4	鍵	ZDC		
5				
6				

※受枠には、座板がついてません。  
 ※ふたは、ヘアライン仕上げです。

種類	A	B	H	t	t'	a	b	c	d	h	重量 kg
SWS-10PK	175	220	95	1.2	1.0	170	215	190	235	6.0	1.3

名称	ステンレス製散水栓ボックス（壁埋込み用）				
種類	SWS-10PK				
検図	設計	製図	製図年月日	尺度	
山下	西田	中野	2019.2.1		
図番	BF01-94				
 <b>西部機材株式会社</b>					