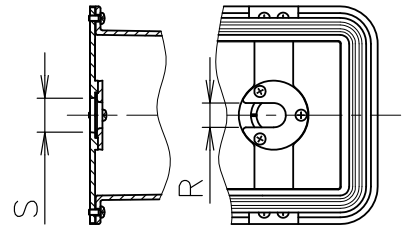
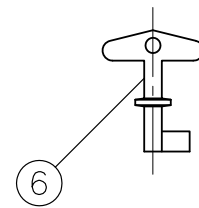
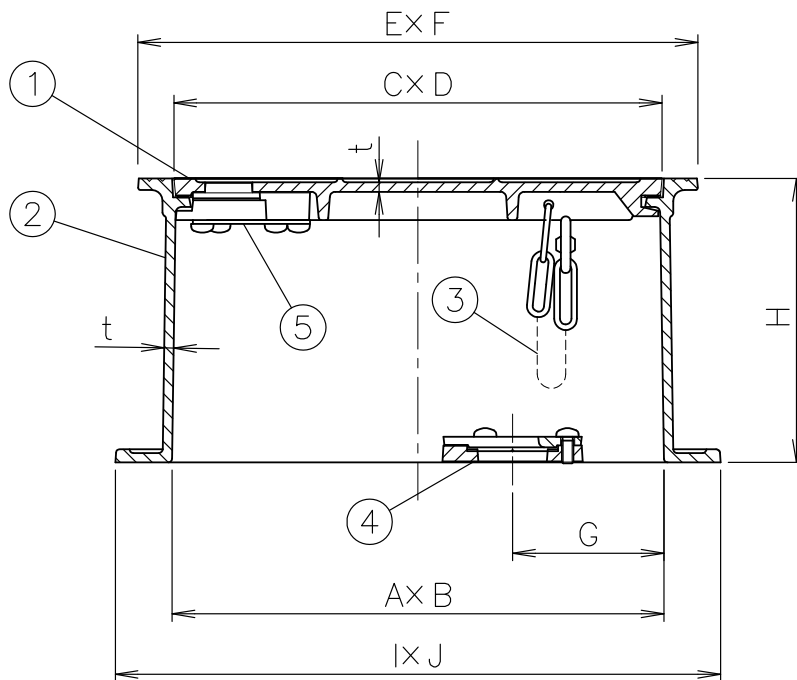


固定金具詳細



固定金具 寸法表

バルブの呼び径	R	S
13用	27	36
20用	30	44



寸法表

単位:mm

品番	A	B	C	D	E	F	I	J	G	H	t	適用水栓
B3-K	260	170	258	168	296	206	320	230	80	150	5	呼び径20以下

1. 部番④固定金具には、呼び径13用,20用の2種類がございます。御注文の際にご指定下さい。
2. 散水栓固定金具ナシも取扱っております。
3. 耐荷重設計になっていない為、車両及び重量の大きい台車等は通過しない場所に設置して下さい。

製造元:ダイドレ(株)

5	錠	CAC202/SUS304		10								
4	固定金具	FC150	防錆塗装	9								
3	鎖	SBC	φ3X250, 電気亜鉛めっき	8								
2	枠	FC200	防錆塗装	7								
1	蓋	FC200	防錆塗装	6	錠					CAC202		
部番	部 品 名	材 質	備 考	部番	部 品 名	材 質	備 考					
品番	B3-K	名称	カギ付 散水栓固定金具付 散水栓ボックス			承認	製図	Izumi	Wada			
図番	HNAP1208-03	作成 / 更新	2003.12.26 / 2018. 6. 1									



西部機材株式会社
SEIBUKIZAI CO.,LTD