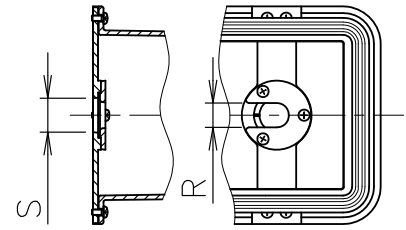


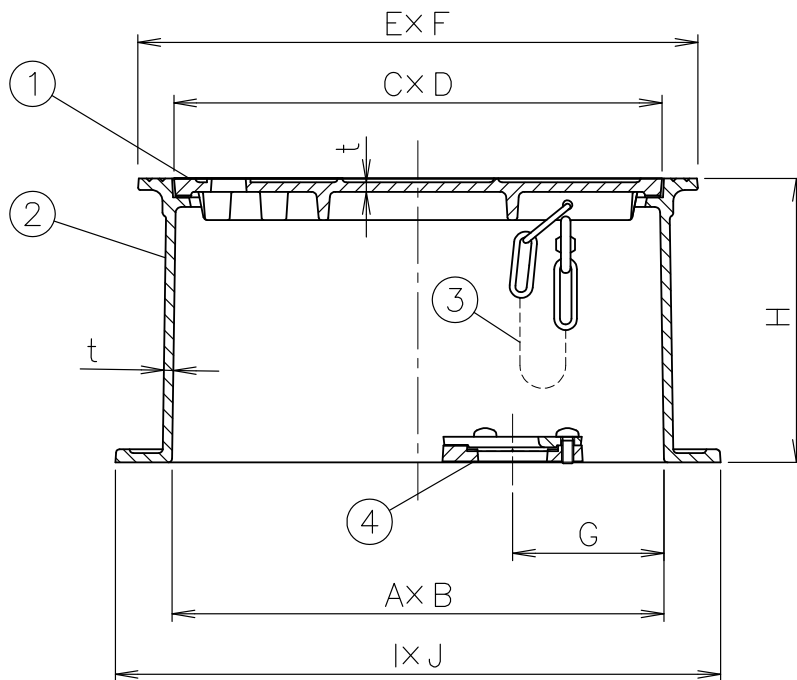
固定金具詳細



開閉用穴 φ18

固定金具 寸法表

| バルブの呼び径 | R | S |
|---------|----|----|
| 13用 | 27 | 36 |
| 20用 | 30 | 44 |



寸法表

単位:mm

| 品番 | A | B | C | D | E | F | I | J | G | H | t | 適用バルブ |
|----|-----|-----|-----|-----|-----|-----|-----|-----|----|-----|---|---------|
| B3 | 260 | 170 | 258 | 168 | 296 | 206 | 320 | 230 | 80 | 150 | 5 | 呼び径20以下 |

1. 部番④固定金具には、呼び径13用,20用の2種類がございます。御注文の際にご指定下さい。
2. 散水栓固定金具ナシも取扱っております。
3. B3-K(カギ付)のふたとの互換性はございません。
4. 耐荷重設計になっていない為、車両及び重量の大きい台車等は通過しない場所に設置して下さい。

製造元:ダイドレ(株)

| | | | | | | | | | | | | |
|----|-------------|---------|-------------------------|----|-------|-------|------|--|--|--|--|--|
| 5 | | | | | 10 | | | | | | | |
| 4 | 固定金具 | FC150 | 防錆塗装 | | 9 | | | | | | | |
| 3 | 鎖 | SBC | φ3x250, 電気亜鉛めっき | | 8 | | | | | | | |
| 2 | 枠 | FC200 | 防錆塗装 | | 7 | | | | | | | |
| 1 | 蓋 | FC200 | 防錆塗装 | | 6 | | | | | | | |
| 部番 | 部 品 名 | 材 質 | 備 考 | 部番 | 部 品 名 | 材 質 | 備 考 | | | | | |
| 品番 | B3 | 名称 | 散水栓固定金具付 散水栓ボックス | | | 承認 | 製図 | | | | | |
| | | | | | | Izumi | Wada | | | | | |
| 図番 | HNAP1207-02 | 作成 / 更新 | 2003.12.26 / 2018. 6. 1 | | | | | | | | | |