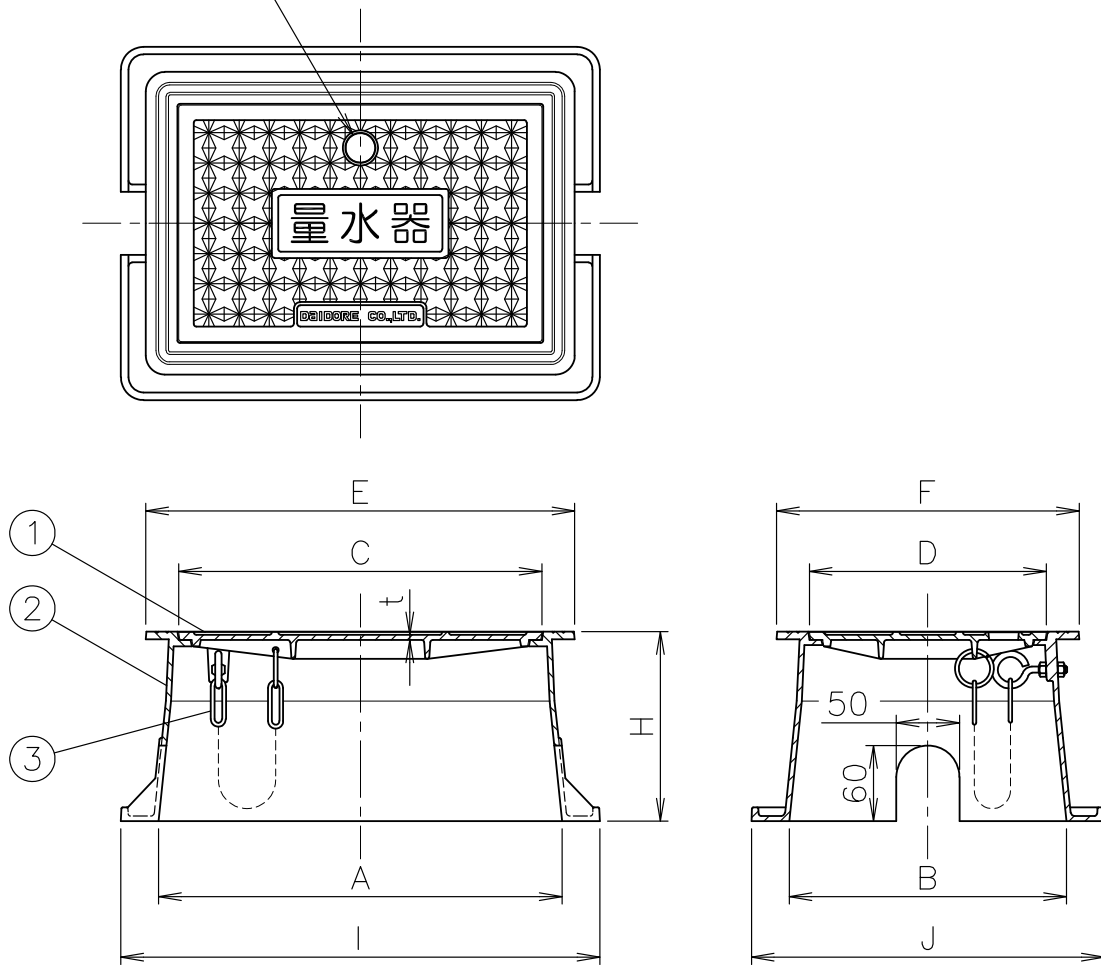


MODEL : MB-A

開閉用穴  $\phi 23$



寸法表

単位:mm

| 品番     | A   | B   | C   | D   | E   | F   | I   | J   | H   | t | 適用バルブ   |
|--------|-----|-----|-----|-----|-----|-----|-----|-----|-----|---|---------|
| MB-A   | 320 | 220 | 288 | 188 | 340 | 240 | 380 | 280 | 150 | 4 | 呼び径20以下 |
| MB-B ※ |     |     |     |     |     |     |     |     | 210 |   |         |

1. ご指定の文字を鑄出すこともできます。(別途見積)
2. 耐荷重設計になっていない為、車両及び重量の大きい台車等は通過しない場所に設置して下さい。
3. ※印は受注生産品を示します。

製造元:ダイドレ(株)

|    |             |         |                               |    |     |    |       |    |      |  |  |
|----|-------------|---------|-------------------------------|----|-----|----|-------|----|------|--|--|
| 5  |             |         |                               | 10 |     |    |       |    |      |  |  |
| 4  |             |         |                               | 9  |     |    |       |    |      |  |  |
| 3  | 鎖           | SBC     | $\phi 3 \times 250$ , 電気亜鉛めっき | 8  |     |    |       |    |      |  |  |
| 2  | 枠           | FC200   | 防錆塗装                          | 7  |     |    |       |    |      |  |  |
| 1  | 蓋           | FC200   | 防錆塗装                          | 6  |     |    |       |    |      |  |  |
| 部番 | 部品名         | 材質      | 備考                            | 部番 | 部品名 | 材質 | 備考    |    |      |  |  |
| 品番 | MB-A, MB-B  | 名称      | 量水器ボックス                       |    |     | 承認 | Izumi | 製図 | Wada |  |  |
| 図番 | HNAP1204-02 | 作成 / 更新 | 2003.12.26 / 2020. 6.29       |    |     |    |       |    |      |  |  |



**西部機材株式会社**  
SEIBUKIZAI CO.,LTD