

寸法表

単位:mm

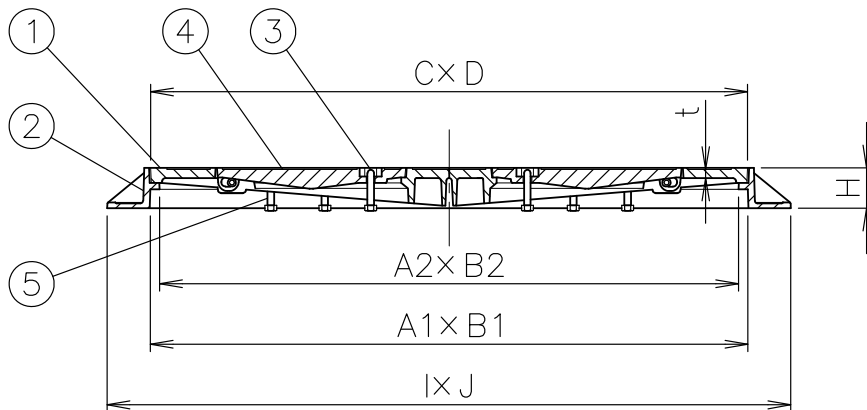
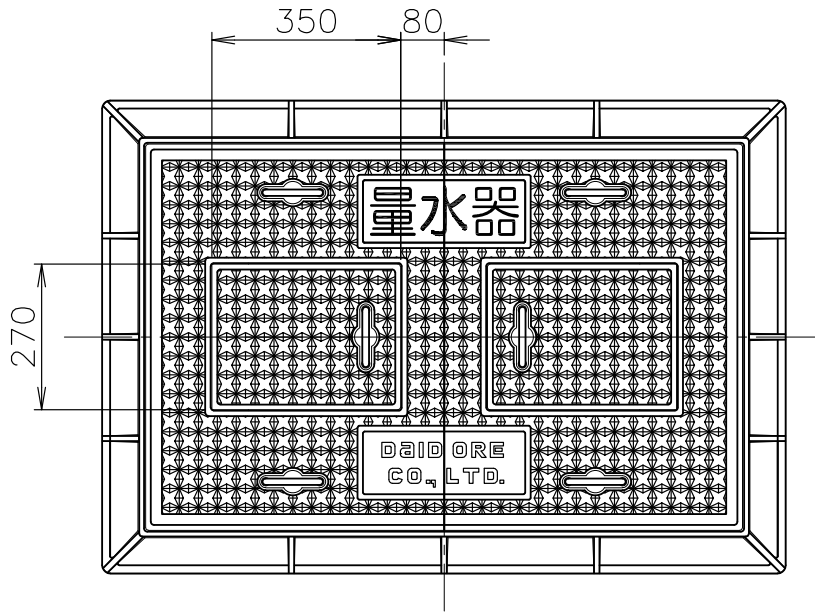
品番	A1	B1	A2	B2	C	D	I	J	H	t	適用バルブ	破壊荷重kN	安全荷重kN
MB-2-MC	715	515	682	482	715	515	875	675	75	12	呼び径40~65	20	5

● ご指定の文字を鋳出す事もできます。(別途見積)

破壊試験加重体φ150

製造元:ダイドレ(株)

5	取っ手	SUS304		10									
4	中蓋	FC200	防錆塗装	9									
3	取っ手	SUS304		8									
2	枠	FC200	防錆塗装	7									
1	蓋	FC200	防錆塗装	6									
部番	部品名	材質	備考	部番	部品名	材質	備考						
品番	MB-2-MC	名称	中蓋付 量水器 樹ふた	承認	Izumi	製図	Wada						
図番	HNAA0901-01	作成 / 更新	2013.10.2 / 2020.6.29	 <b>西部機材株式会社</b> SEIBUKIZAI CO.,LTD									



寸法表

単位:mm

品番	A1	B1	A2	B2	C	D	I	J	H	t	適用バルブ	破壊荷重kN	安全荷重kN
MB-3-MC	1105	715	1072	682	1105	715	1265	875	75	16	呼び径150以下	20	5

● ご指定の文字を鑄出す事もできます。(別途見積)

破壊試験加重体φ150

製造元:ダイドレ(株)

5	取っ手	SUS304		10									
4	中蓋	FCD500-7	防錆塗装	9									
3	取っ手	SUS304		8									
2	棒	FC200	防錆塗装	7									
1	蓋	FCD500-7	防錆塗装	6									
部番	部品名	材質	備考	部番	部品名	材質	備考						
品番	MB-3-MC	名称	中蓋付 量水器 樹ふた	承認	Izumi	製図	Wada						
図番	HNAP0802-06	作成 / 更新	2003. 8.26 / 2020. 6.29	 <b>西部機材株式会社</b> SEIBUKIZAI CO.,LTD									