

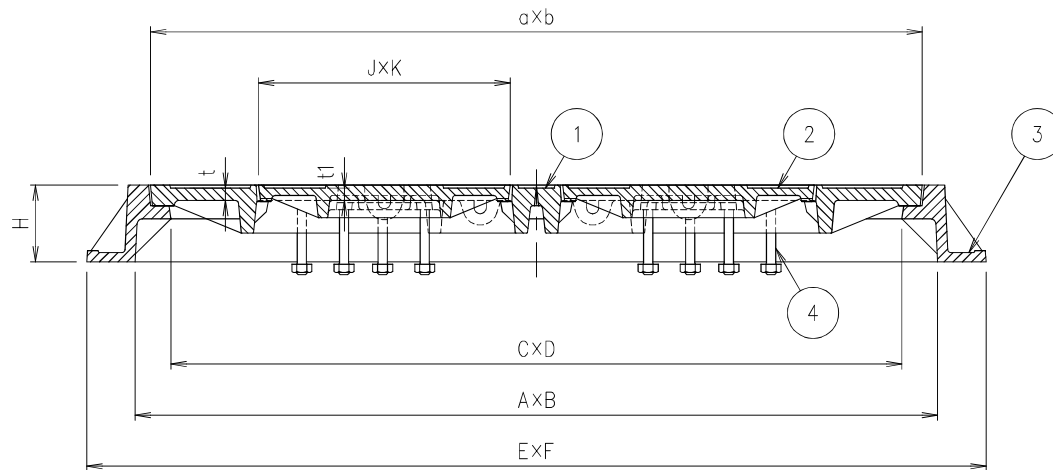
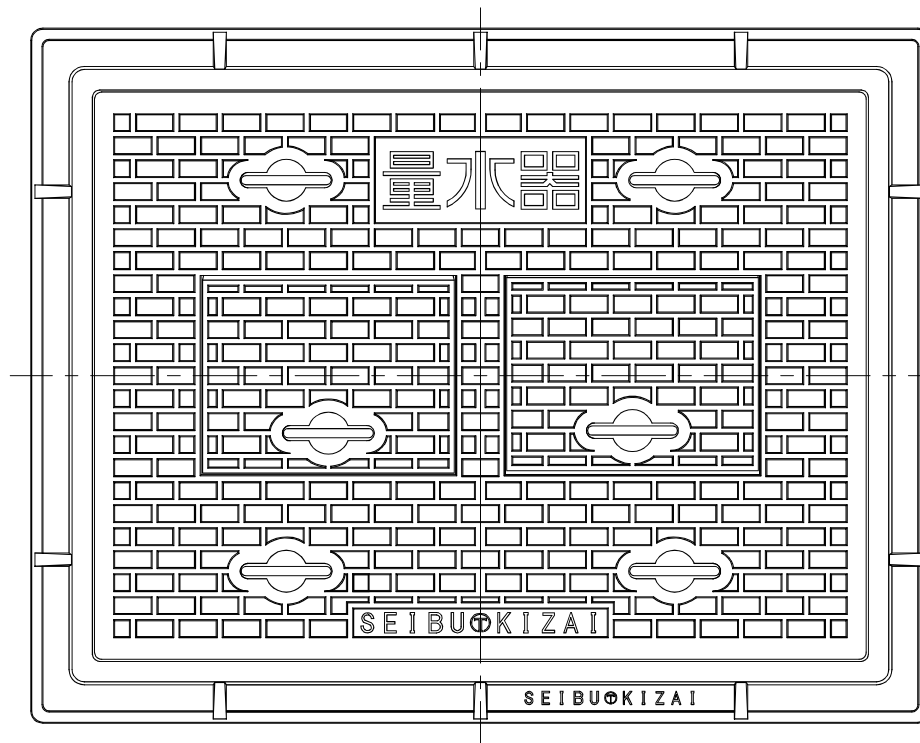
番号	名称	材料名	仕上	備考
1	ふた	FC200	樹脂系塗料塗装	
2	中ふた	FC200	樹脂系塗料塗装	
3	枠	FC200	樹脂系塗料塗装	
4	取っ手	SS400	溶融亜鉛メッキ	
5				

* 材料番号1番のふたは、2枚割(中蓋付)です。


* JCW 105 準拠品。

種類	A	B	E	F	H	t	C	D	a	b	J	K	t1	質量 kg
MB-2W	785	585	880	680	75	12	715	515	755	555	246	196	12	91.5

種類	水量器の呼び径	安全荷重	破壊荷重
MB-2W	40~65	5kN	20kN (以上)



名称	水量器樹ふた(中蓋付)			
種類	MB-2W 中蓋付			
検図	設計	製図	製図年月日	尺度
山下	西田	中野	2018. 11.12	1/5
図番	PM-E3-06406E			

 西部機材株式会社