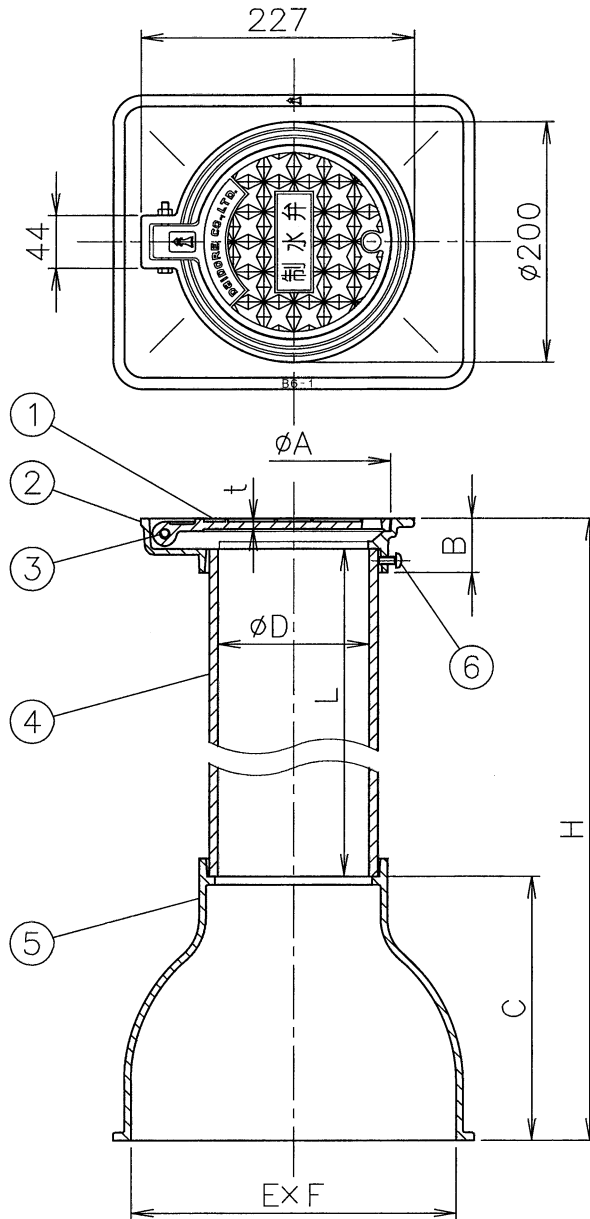


国土交通省記号 B6  
JCW-104

MODEL : B6-1A



寸法表

単位:mm

品番	D	A	B	C	E	F	H	L	t	適用バルブ	破壊荷重kN	安全荷重kN
B6-1A*	125	161	45	220	270	215	1620	1375	6	呼び径100以下	10	2.5
B6-1B*							1120	875				
B6-2A*				260	330	235	1660	1375				
B6-2B*							1160	875				

破壊試験加重体φ100

- H寸法は、調節管を切断して調節して下さい。
- ご指定の文字を铸出すこともできます。(別途見積・受注生産)
- バルブに付帯するハンドルの形状によっては適用呼び径が該当しない場合がございます。
- \*印は受注生産品を示します。

製造元:ダイドレ(株)

5	台	FC200	防錆塗装	10									
4	調節管	塩ビ管	VP125	9									
3	ピンチピン	SUS304	M6×55×1本	8									
2	枠	FC200	防錆塗装	7									
1	蓋	FC200	防錆塗装	6	ビス					C2700		M6×15×3本	
部番	部 品 名	材 質	備 考	部番	部 品 名	材 質	備 考	部番	部 品 名	材 質	備 考		
品番	B6				弁きょう				承認	Izumi		製図	Wada
図番	HNAN0105-08		作成 / 更新		2002. 1. 7 / 2021.10.11		<b>西部機材株式会社</b> SEIBUKIZAI CO.,LTD						