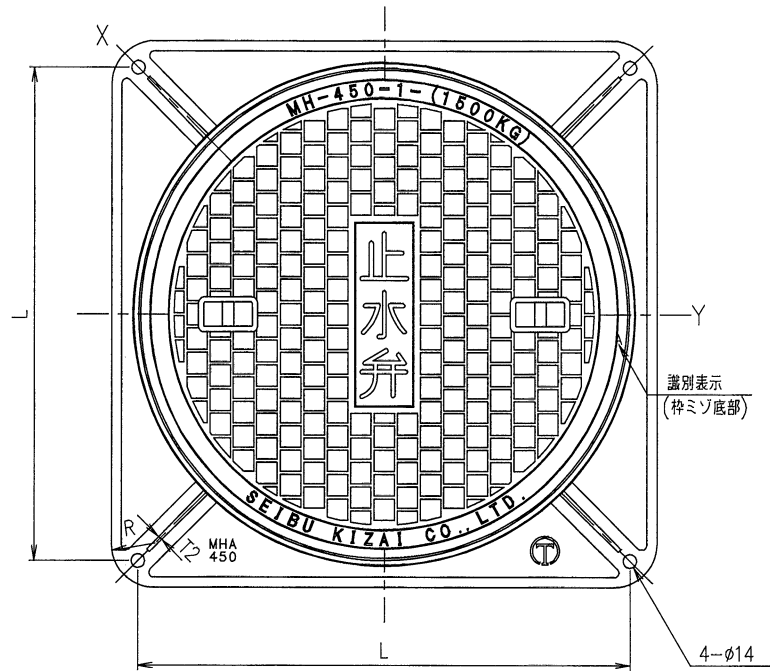


JCW 103 MHA-P

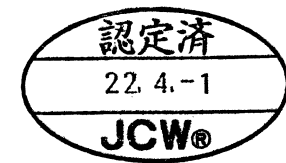
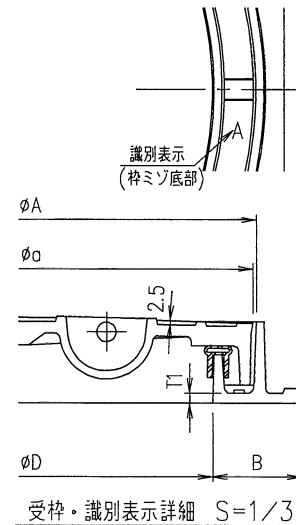
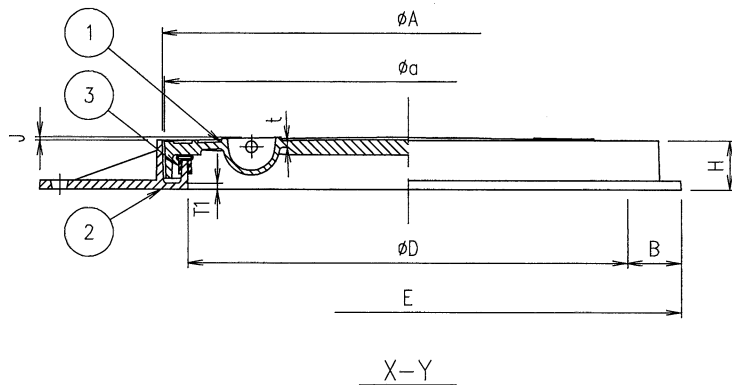
番号	名称	材料名	仕上	備考
1	ふた	FC200	樹脂系塗料塗装	
2	枠	FC200	樹脂系塗料塗装	
3	ゴムパッキン	クロロプレン		
4				
5				



種類	D 呼び	E	H	t	A	B	J	L
MHA-P-1	300	410	50	6.0	355	55	3.0	364
MHA-P-2	450	560	50	7.0	505	55	4.0	505


T1	T2	R	a	重量 kg	安全荷重	破壊荷重
6.0	6.0	30	350	15.8	15kN	60kN (以上)
6.0	6.0	45	500	32.1		

種類	呼び	弁の呼び径
MHA-P-1	300	50~80
MHA-P-2	450	100~200



* 文字記号等の読み出し高さ
 ・表面模様、設備文字-2.5
 ・品番、呼び、荷重表示、社名-2.0

名称	弁樹ふた (止水弁)			
種類	MHA-P-1, MHA-P-2			
検図	設計	製図	製図年月日	尺度
山下	中野	西	2017. 2. 1	1/5
図番	PM-E3-05734B			

 西部機材株式会社

番号	名称	材料名	仕上	備考
1	ふた	FC200	樹脂系塗料塗装	
2	枠	FC200	樹脂系塗料塗装	
3	ゴムパッキン	クロロプレン		
4				
5				

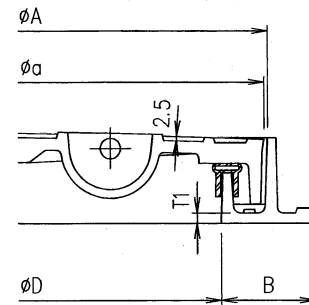
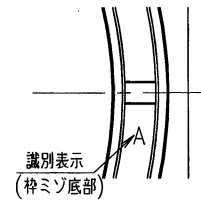
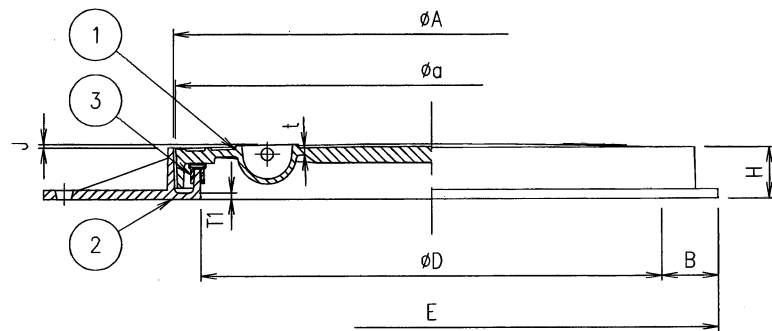
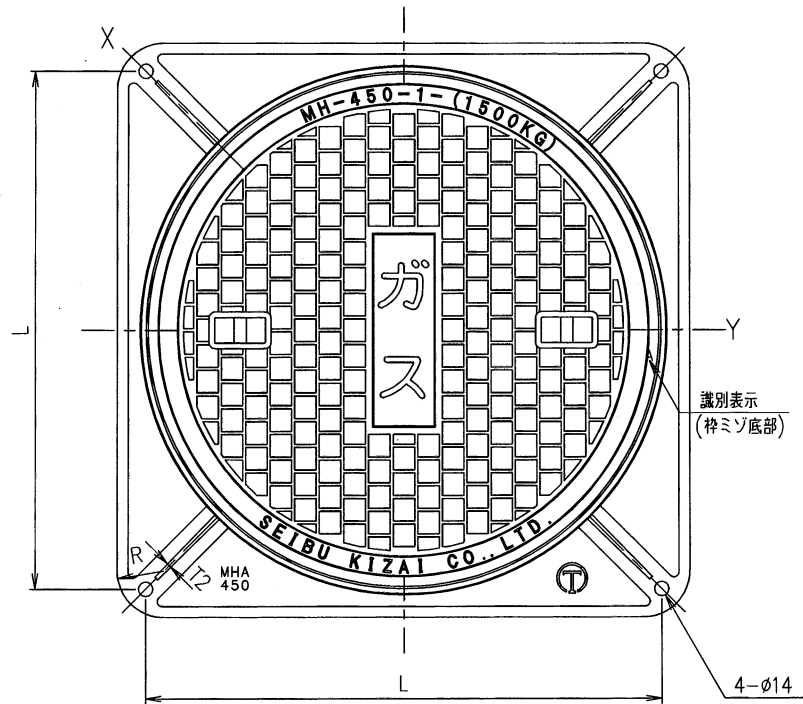
* 適用バルブ 呼び径50~200 (サイズ2種類)

* 簡易密封型

種類	D 呼び	E	H	t	A	B	J	L
MHA-P1	300	410	50	6.0	355	55	3.0	364
MHA-P2	450	560	50	7.0	505	55	4.0	505

T1	T2	R	a	重量 kg	安全荷重	破壊荷重
6.0	6.0	30	350	15.8	15kN	60kN (以上)
6.0	6.0	45	500	32.1		


種類	呼び	弁の呼び径
MHA-P1	300	50~80
MHA-P2	450	100~200



受枠・識別表示詳細 S=1/3

* 文字記号等の鑄出し高さ
 ・表面模様、設備文字-2.5
 ・品番、呼び、荷重表示、社名-2.0

名称	弁組ふた (ガス)			
種類	MHA-P1, MHA-P2			
検図	設計	製図	製図年月日	尺度
山下	中野	西	2017. 2. 1	1/5
図番	PM-E3-05763B			

 西部機材株式会社