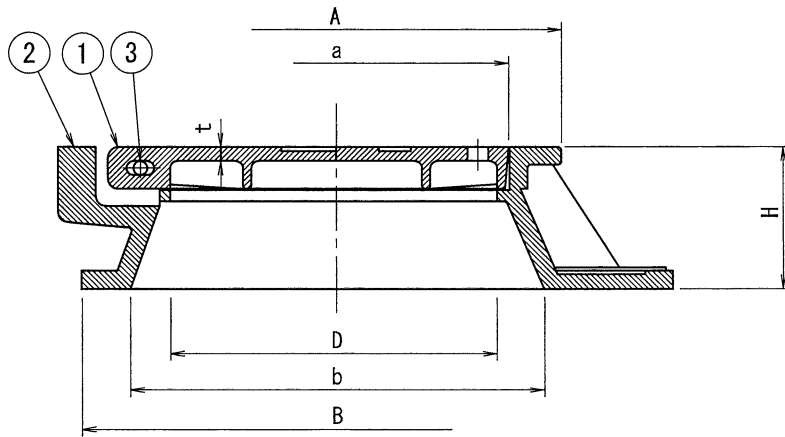
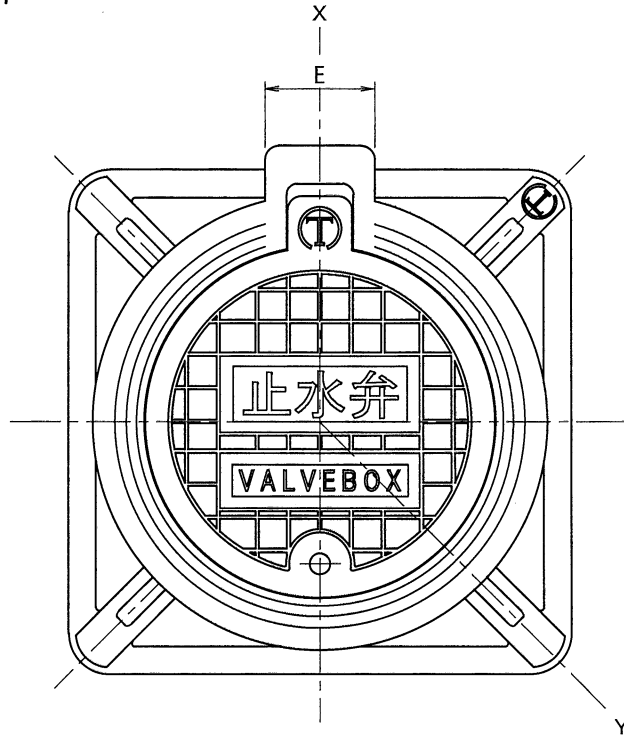
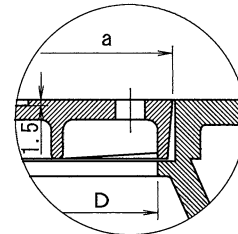


JCW 103 B-1



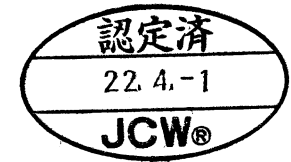
X - Y




番号	名称	材料名	表面处理	備考
1	ふた	FC200	錆止め塗装	
2	枠	FC200	錆止め塗装	
3	ピン	SS400		
4				
5				
6				
7				
8				
9				
10				
11				
12				

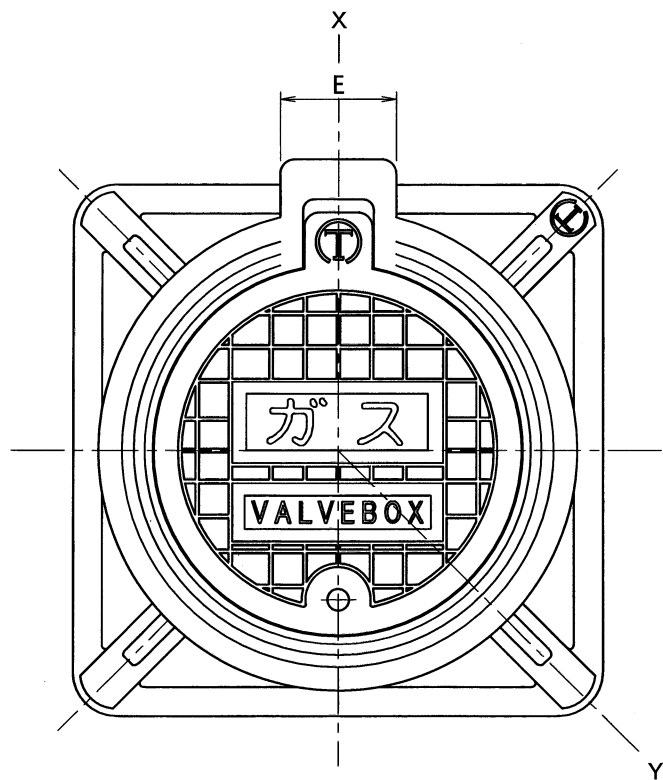
種類	呼び	D	A	B	H	t	E	a	b	重量 kg
V-101	150	150	206	230	65	3.5	50	160	194	4.4

種類	呼び	弁の呼び径
V-101	150	40以下



名称	弁柵ふた (止水弁)				
種類	V-101				
検図	設計	製図	製図年月日	尺度	
山下	西田	中野	2018.6.1		
図番	BF02-77				

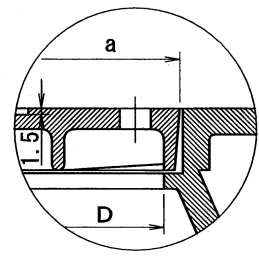
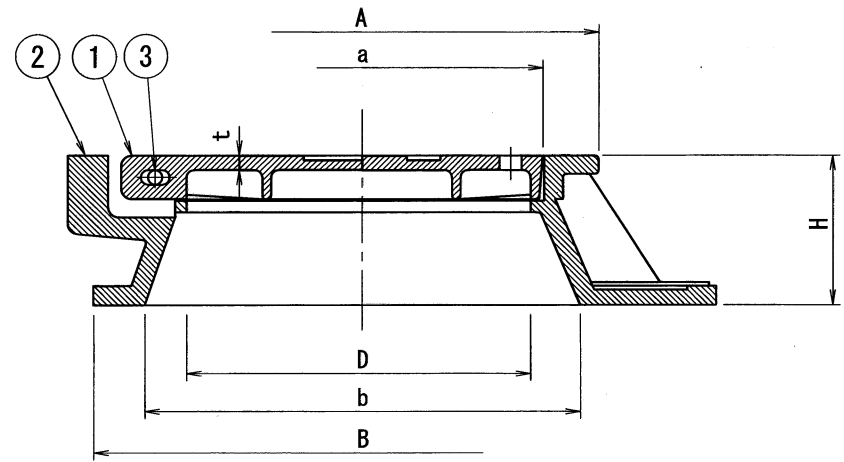
 西部機材株式会社



番号	名称	材料名	表面処理	備考
1	ふた	FC200	錆止め塗装	
2	枠	FC200	錆止め塗装	
3	ピン	SS400		
4				
5				
6				
7				
8				
9				
10				
11				
12				

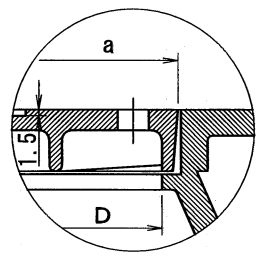
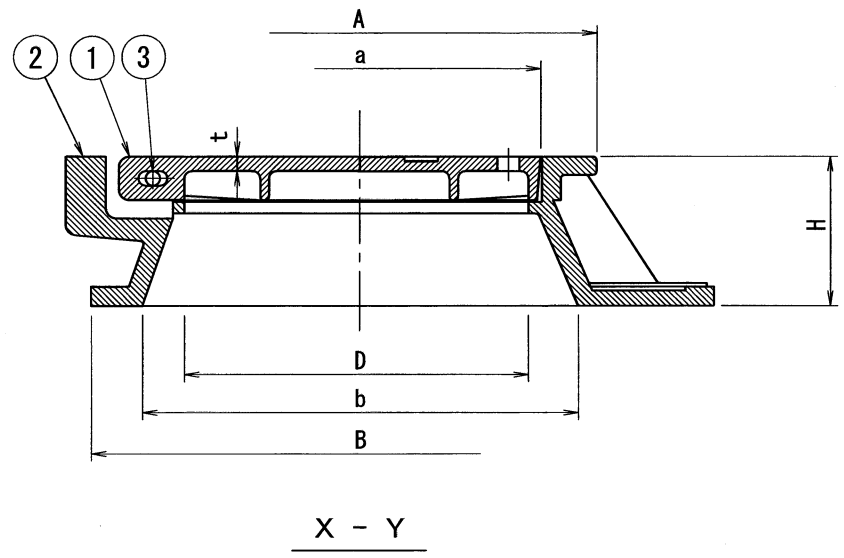
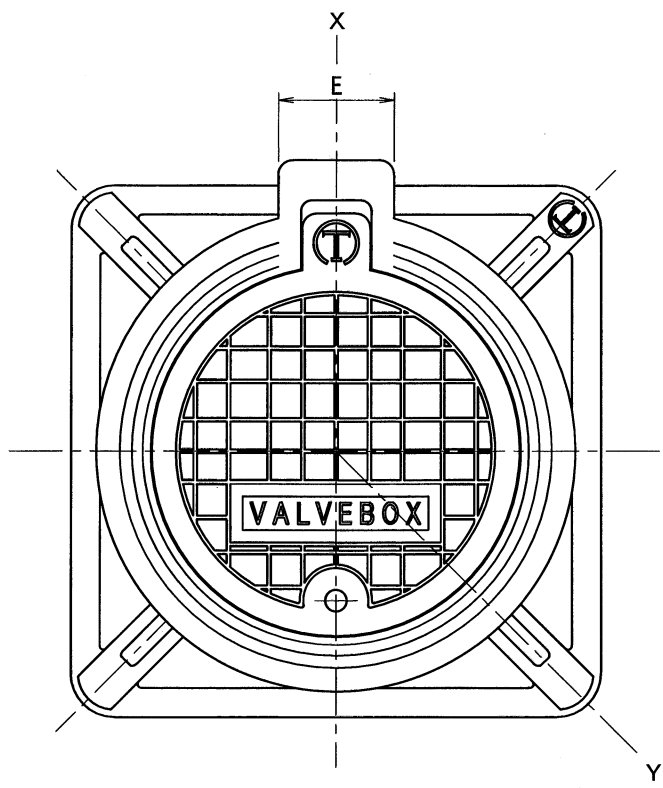
種類	呼び	D	A	B	H	t	E	a	b	重量 kg
V-101	150	150	206	230	65	3.5	50	160	194	4.4

種類	呼び	弁の呼び径
V-101	150	40以下



X - Y

名称	弁枠ふた (ガス)			
種類	V-101			
検図	設計	製図	製図年月日	尺度
山下	西田	中野	2018 . 6 . 1	
図番	BF01-02			
 西部機材株式会社				



番号	名称	材料名	表面処理	備考
1	ふた	FC200	錆止め塗装	
2	枠	FC200	錆止め塗装	
3	ピン	SS400		
4				
5				
6				
7				
8				
9				
10				
11				
12				

種類	呼び	D	A	B	H	t	E	a	b	重量 kg
V-101	150	150	206	230	65	3.5	50	160	194	4.4

種類	呼び	弁の呼び径
V-101	150	40以下

名称	弁柵ふた (文字なし)			
種類	V-101			
検図	設計	製図	製図年月日	尺度
山下	西田	中野	2018.6.1	
図番	BF01-03			
西部機材株式会社				