

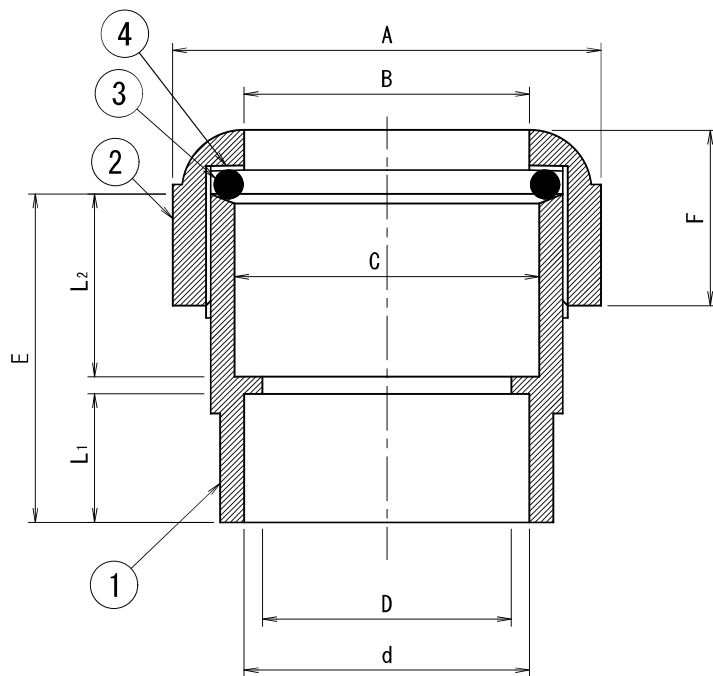
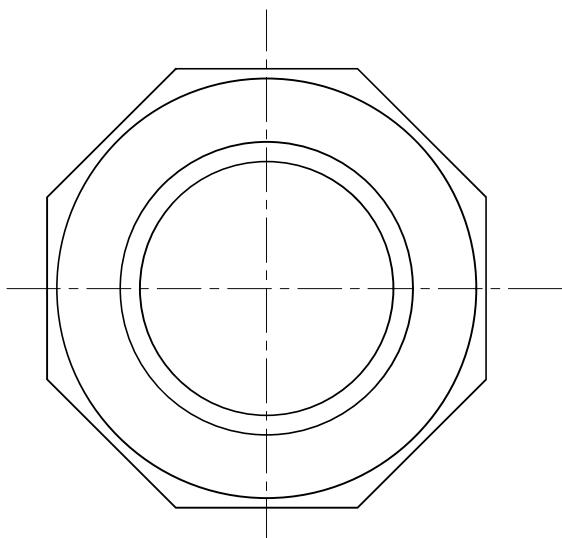
番号	名称	材料名	仕上	備考
1	本体	硬質塩ビ		
2	袋ナット	硬質塩ビ		
3	パッキン	C R		
4	ワッシャー	プラスチック		
5	保護板	プラスチック		
6				
7				
8				
9				
10				
11				
12				

種類	呼び	D	A	B	C	d	E	F	L ₁	L ₂	重量 kg
VPV	40	40	72	50	54	48	69	21	21	25	0.1

名称	差込みソケット			
種類	VPV 40			
検図	設計	製図	製図年月日	尺度
山下	西田	中野	2019.12.1	
図番	BD02-04			




西部機材株式会社



番号	名称	材料名	仕上	備考
1	本体	硬質塩ビ		
2	袋ナット	硬質塩ビ		
3	パッキン	C R		
4	ワッシャー	プラスチック		
5				
6				
7				
8				
9				
10				
11				
12				

種類	呼び	D	A	B	C	d	E	F	L ₁	L ₂	重量 kg
VPV	50	52	90	60	61.5	60	69	39	25.5	42	0.2

名称	差込みソケット			
種類	VPV 50			
検図	設計	製図	製図年月日	尺度
山下	西田	中野	2019.12.1	
図番	BD02-05			


西部機材株式会社