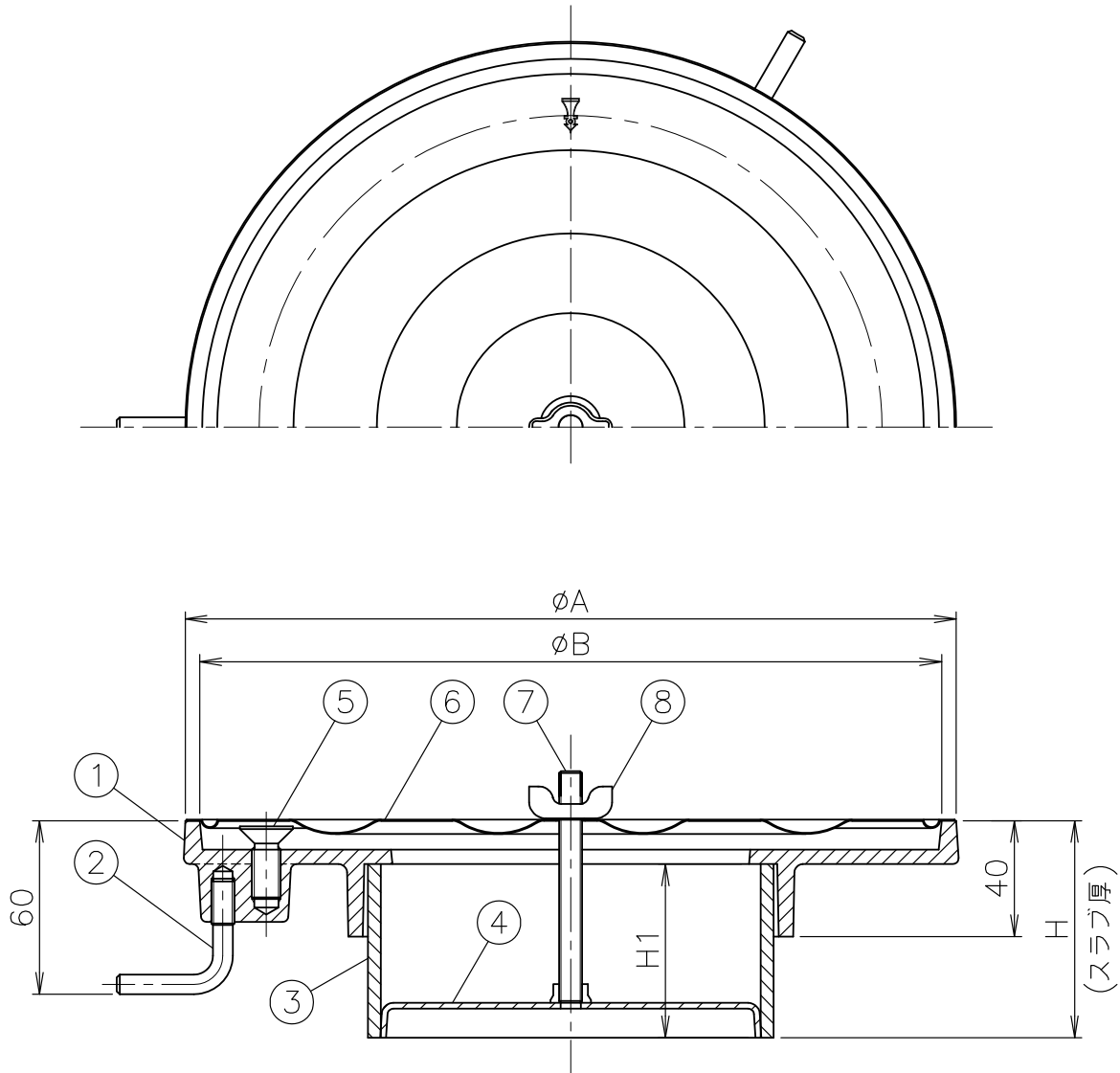


MODEL : UJ 100




寸法表

単位:mm

品番	番号	A	B	H	H1	スパーサー管種
UJ	80	246	236	75~	H-15	VU 100
	100	266	256			VU 125

1. WPJ-W・WPJ-WM専用の打込治具です。
2. 打込金具が付属されております。
3. ご注文の際に スラブ厚H(コンクリート厚)をご指示下さい。

製造元:ダイドレ(株)

5	皿小ねじ	SUS	M10× 25	10			
4	固定金具	SECC	ボンデ鋼板	9			
3	スパーサー	塩ビ管		8	ちょうナット	SS	M8/ユニクロめっき
2	L形アンカー	SS	M8/クロメート処理	7	全ねじボルト	SS	M8/ユニクロめっき
1	本体	FC150	防錆塗装	6	保護カバー	SECC	ボンデ鋼板
部番	部 品 名	材 質	備 考	部番	部 品 名	材 質	備 考
品番	80・100 UJ	名称	防水継手用 打込治具 (固定金具付)	承認	Ishikawa	製図	Shima
図番	KNAS0101-03	作成 / 更新	2006. 1.31 / 2010.10.26	 西部機材株式会社 SEIBUKIZAI CO.,LTD			