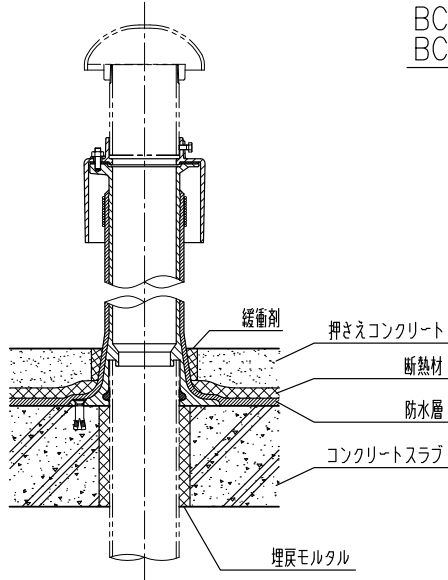


MODEL : WPJ-WL 100

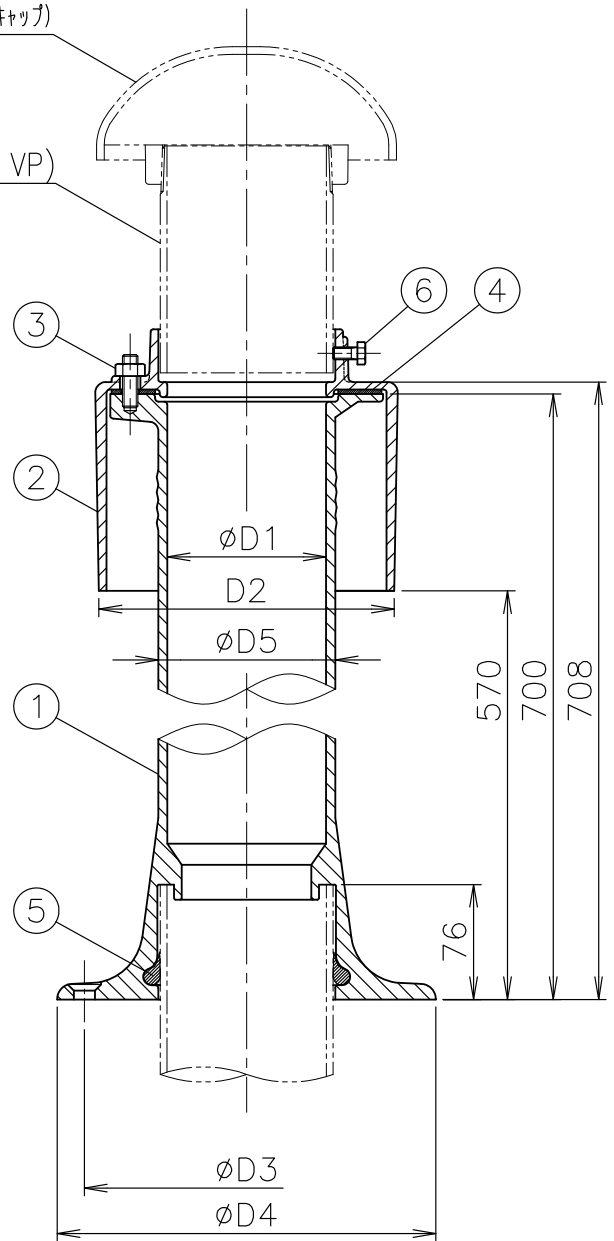
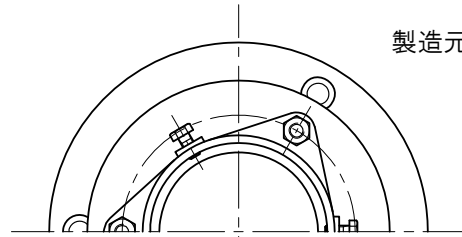
製造元:ダイドレ(株)

施工例



BC (鑄鉄製ベントキャップ)
BC-A (アルミニウム製ベントキャップ)
(別売)

調節管 (SGP・VP)
(別売)



寸法表

単位:mm

品番	番号	D1	D2	D3	D4	D5 (参考)	アンカー穴径(φ)
WPJ-WL	65	68	150	180	240	81	14
	80	81	170	190	250	94	14
	100	105	195	210	275	115	14
	125	126	222	240	300	140	14

1. 配管接続は差込式です。
2. 適用管種: SGP・VP
3. 本体は固定式です。
4. 部番⑥ボルトは、<呼び65~100>: M8×16、<呼び125>: M8×20になります。
5. 接続管に本体を差し込む際、接続管及びパッキンに石鹼水等を付けますと、差し込みが容易に行えます。
6. 本体固定用ボルト(アンカー・皿ビス)も別途ご用意しております。
7. ベントキャップ付(BC・BC-A)も別途ご用意しております。
8. 部番②カバーは、腐食に強い溶融亜鉛めっき仕様も御座います。(別途お見積)

5	パッキン	NBR		10			
4	パッキン	NBR		9			
3	ボルト・ナット	SUS304	(M10)	8			
2	カバー	FC150	防錆塗装	7			
1	本体	FC150	防錆塗装	6	ボルト	SUS304	
部番	部 品 名	材 質	備 考	部番	部 品 名	材 質	備 考
品番	65~125 WPJ-WL	名称	後付型 防水継手 (ロングタイプ)	承認	Izumi	製図	Wada

図番	KNAP0305-11	作成 / 更新	2003. 3.20 / 2022. 3.23
----	-------------	---------	-------------------------



西部機材株式会社
SEIBUKIZAI CO.,LTD