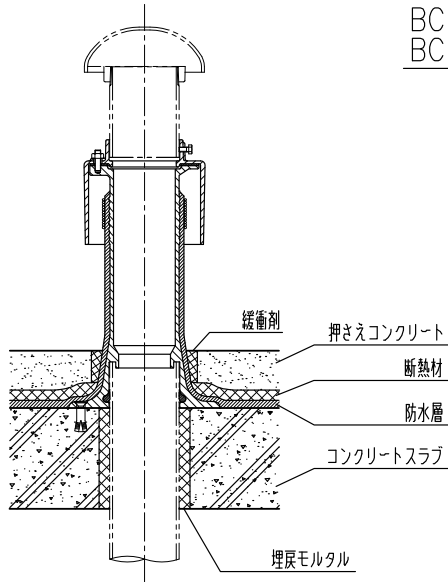


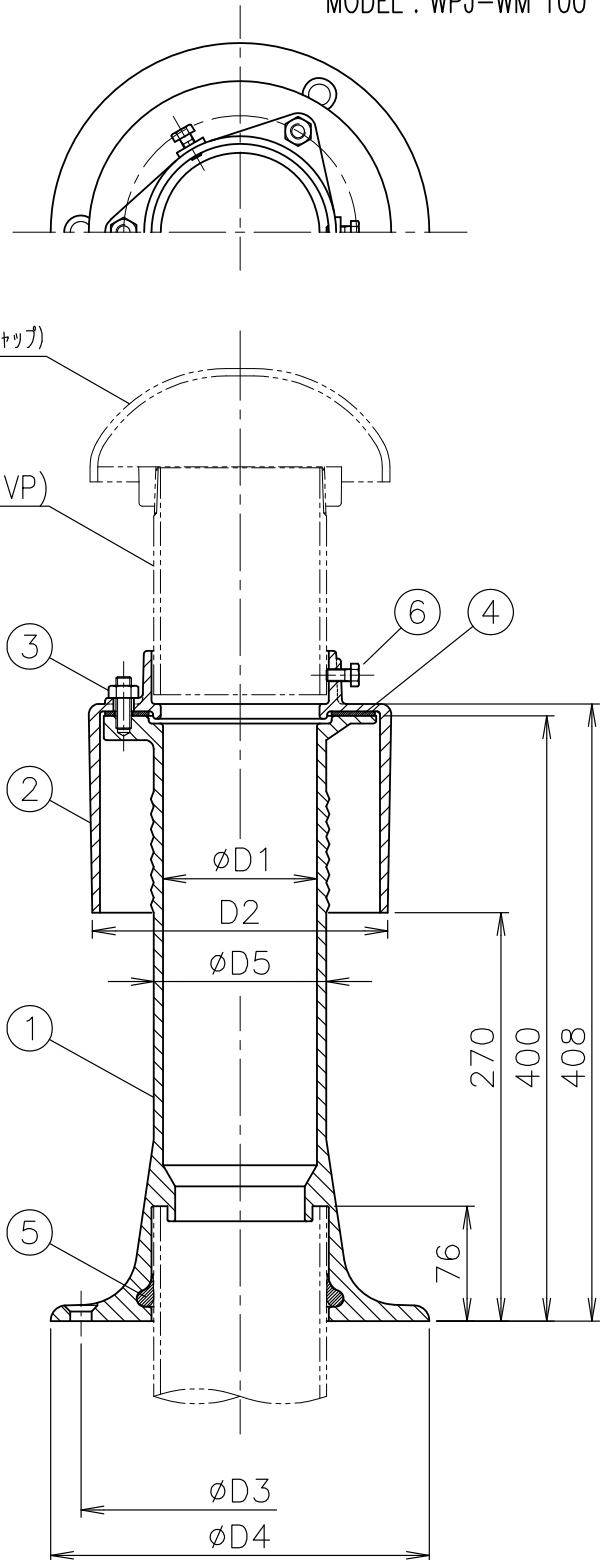
MODEL : WPJ-WM 100

施工例



BC (鉄製ベントキャップ)
BC-A (アルミニウム製ベントキャップ)
(別売)

調節管 (SGP・VP)
(別売)



寸法表 単位:mm

品番	番号	D1	D2	D3	D4	D5 (参考)	アンカー穴径(φ)
WPJ-WM	65	68	150	180	220	78	14
	80	81	170	190	230	92	14
	100	102	195	210	250	114	14
	125	126	222	240	280	138	14
	150	155	252	260	310	169	14

1. 配管接続は差込式です。
2. 適用管種：SGP・VP
3. 本体は固定式です。
4. 部番⑥ボルトは、<呼び65~100>：M8×16、<呼び125・150>：M8×20になります。
5. 接続管に本体を差し込む際、接続管及びパッキンに石鹼水等を付けますと、差し込みが容易に行えます。
6. 本体固定用ボルト（アンカー・皿ビス）も別途ご用意しております。
7. ベントキャップ付（BC・BC-A）も別途ご用意しております。
8. 部番②カバーは、腐食に強い溶融亜鉛めっき仕様も御座います。（別途お見積）

製造元：ダイドレ(株)

5	パッキン	NBR		10			
4	パッキン	NBR		9			
3	ボルト・ナット	SUS304	(M10)	8			
2	カバー	FC150	防錆塗装	7			
1	本体	FC150	防錆塗装	6	ボルト	SUS304	
部番	部 品 名	材 質	備 考	部番	部 品 名	材 質	備 考
品番	65~150 WPJ-WM	名称	後付型 防水継手（ミドルタイプ）	承認		Izumi	製図 Wada

図番	KNAM0606-13	作成 / 更新	2001. 6.28 / 2022. 3.23
----	-------------	---------	-------------------------