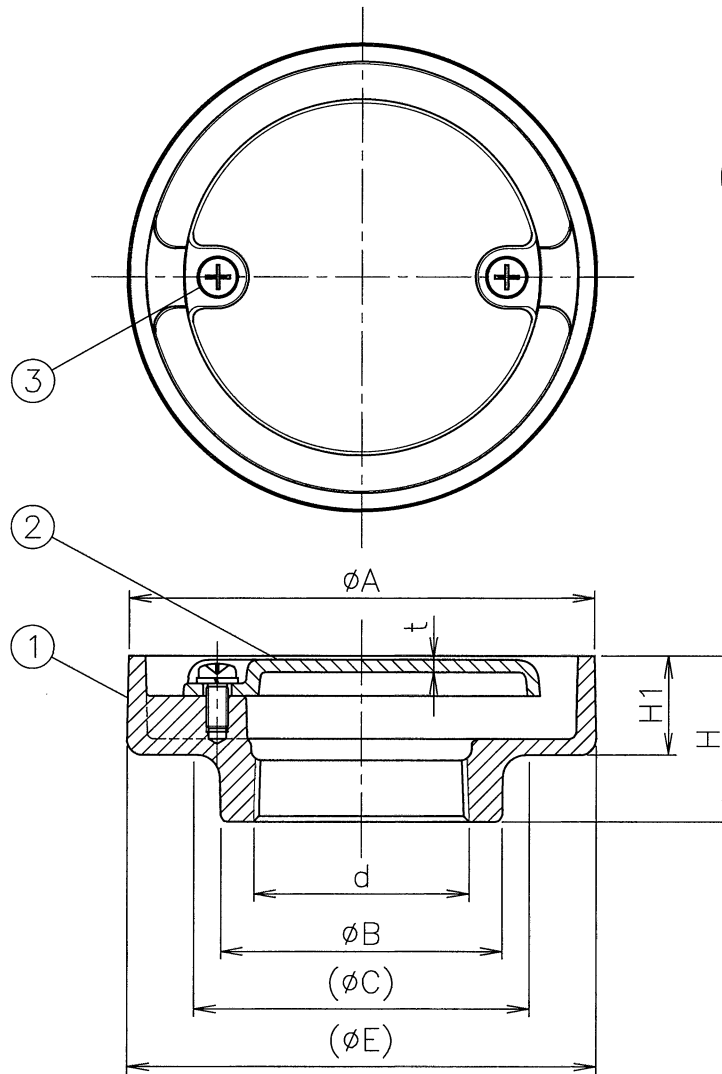
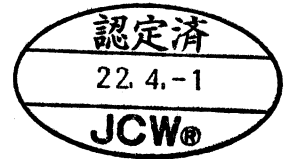


JCW-205

MODEL : BB-A 50



寸法表

単位:mm

品番	ねじ基準径	A	B	C	E	H	H1	t	ビス寸法	
符号	呼び	d		参考値	参考値					
BB-A	40	47.803	105	64	77	106	38	23.5	3.5	M6×14
	※ 50	59.614	129	78	93	131	46	27.5	3.5	
	※ 65	75.184	159	92	107	161	56	33.5	4	
	※ 80	87.884	185	107	123	187	64	39	4	
	※ 100	113.030	235	134	151	238	79	48.5	4.5	M8×16
	※ 125	138.430	290	160	180	293	92	58.5	4.5	
	※ 150	163.830	340	192	212	344	101	68	5	

- d ねじ部は、JIS B 0203 (管用テーパねじ) です。
- 耐蝕アルミニウム製です。
- 壁面埋設用です。
- 防虫網付 (BBA-IDN) ・防鳥網付 (BBA-BP) も製作できます。(受注生産)
- ※印はJCW-205規格品です。
- ☆印は受注生産品を示します。

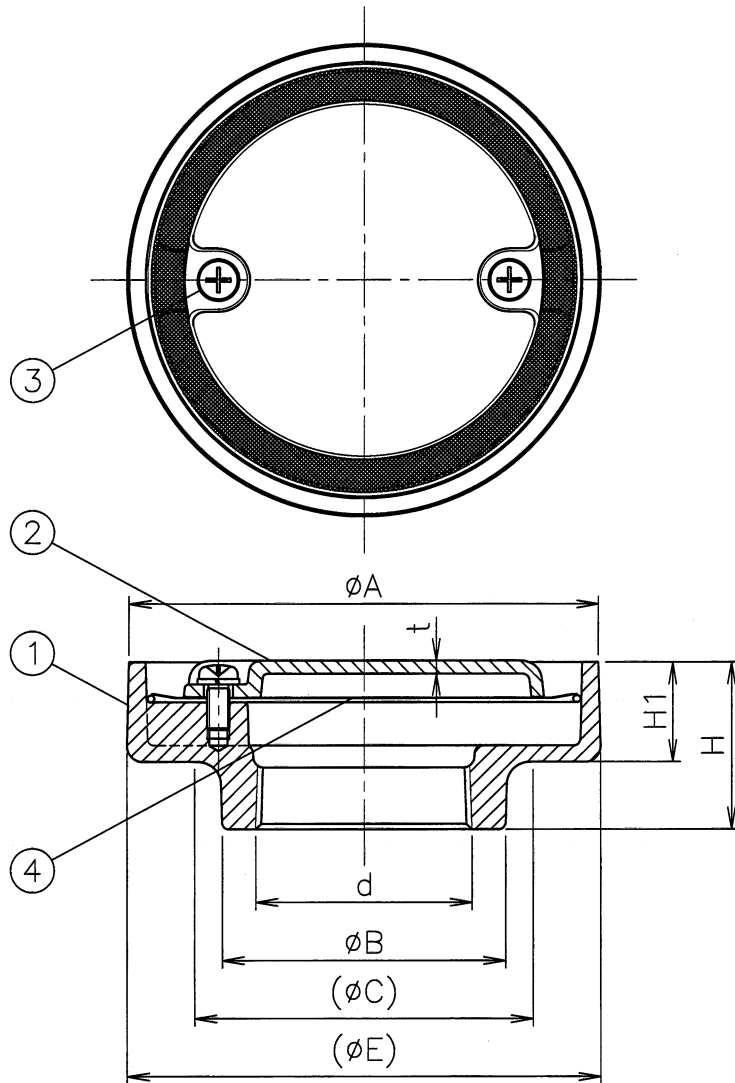
製造元:ダイドレ(株)

5				10			
4				9			
3	ビス	SUS304	2本	8			
2	ふた	AC7A		7			
1	本体	AC7A		6			
部番	部品名	材質	備考	部番	部品名	材質	備考
品番	40~150 BB-A	名称	埋設型 耐蝕アルミ製 ベントキャップ (通気口金具)	承認	lzumi	製図	Takeuchi

図番	作成 / 更新
KNAPO208-09	2003. 2.13 / 2019. 7.16



MODEL : BBA-IDN 50



寸法表

単位:mm

品番	呼び	ねじ基準径 d	A	B	C 参考値	E 参考値	H	H1	t	ビス寸法
BBA-IDN	* 40	47.803	105	64	77	106	38	23.5	3.5	M6x14
	* 50	59.614	129	78	93	131	46	27.5	3.5	
	* 65	75.184	159	92	107	161	56	33.5	4	
	* 80	87.884	185	107	123	187	64	39	4	
	* 100	113.030	235	134	151	238	79	48.5	4.5	M8x16
	* 125	138.430	290	160	180	293	92	58.5	4.5	
	* 150	163.830	340	192	212	344	101	68	5	

- d ねじ部は、JIS B 0203 (管用テーパねじ) です。
- 耐蝕アルミニウム製です。
- 壁面埋設用です。
- 開口部はステンレス網 (16メッシュ・線径0.43mm) で覆われているので、虫や鳥の侵入を防ぐ事が出来ます。
- 網目の粗いタイプ (BBA-BP) もご用意しております。
- *印は受注生産品を示します。

製造元:ダイドレ(株)

5				10			
4	網	SUS304	16メッシュ	9			
3	ビス	SUS304	2本	8			
2	ふた	AC7A		7			
1	本体	AC7A		6			
部番	部 品 名	材 質	備 考	部番	部 品 名	材 質	備 考
品番	40~150 BBA-IDN	名称	埋設型 防虫網付 耐蝕アルミ製 ベントキャップ (通気口金具)	承認	製図	Izumi	Takeuchi
図番	KNAP1202-06	作成 / 更新	2003.12.26 / 2019. 7.16	 西部機材株式会社 SEIBUKIZAI CO.,LTD			