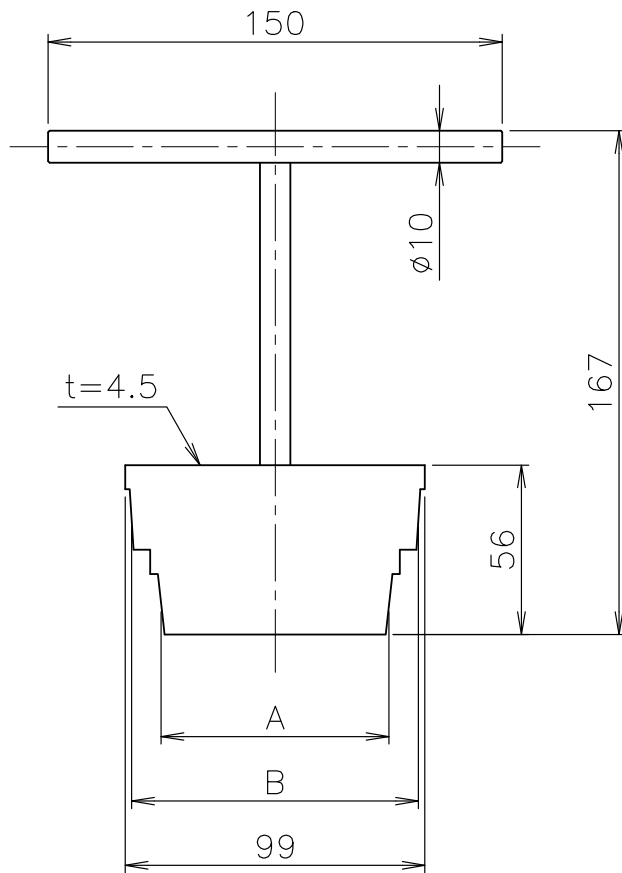


工具品番	適用部分	参考寸法	適用品番
TK-1	A	86.5	EW-HB
	B	92.5	T7CF-EW / EW-HA JT-5(-PC)
	C	103.5	SNE / SND-EW JT-1(-PC) / JT-0(-PC) JT-2 / JT-3 / JT-4 T7P-F / T7PF-EW JT-2E-3 / JT-2E-0F JT-3F-5(-PC) JT-3F-4(-PC) JT-3-0(-PC)

単位:mm

製造元:ダイドレ(株)

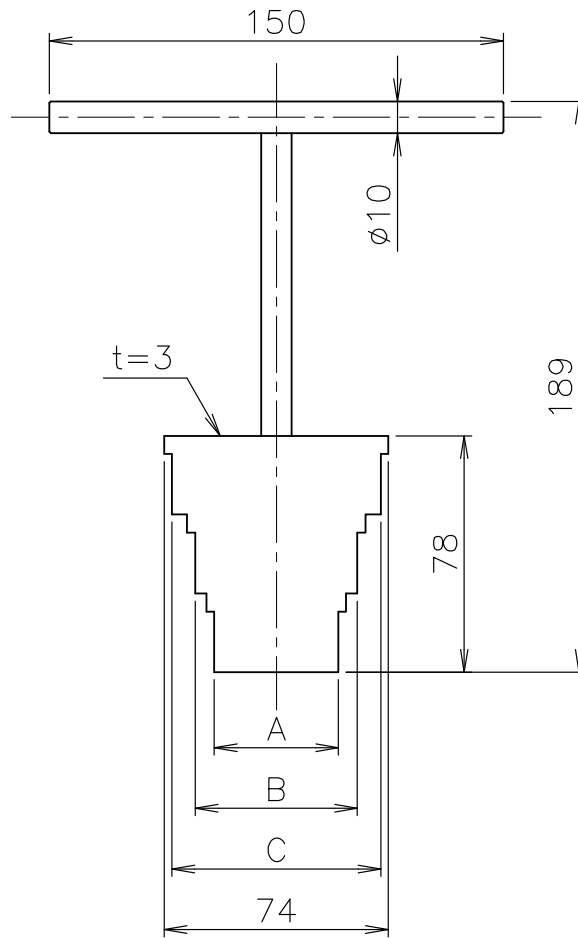
5				10			
4				9			
3				8			
2				7			
1	締付工具	SS400	電気亜鉛めっき	6			
部番	部 品 名	材 質	備 考	部番	部 品 名	材 質	備 考
品番	TK-1	名称	締付工具	承認	Ishikawa	製図	Otsuka
図番	KNAP0701-00	作成 / 更新	2003. 7.31 / ****.***	 西部機材株式会社 SEIBUKIZAI CO.,LTD			



工具品番	適用部分	参考寸法	適用品番
TK-2	A	75	呼び40 SND関係 呼び40 T14関係 OSNK関係
	B	95	呼び50 SND関係 呼び50 T14関係

単位:mm
製造元:ダイドレ(株)

5				10			
4				9			
3				8			
2				7			
1	締付工具	SS400	電気亜鉛めっき	6			
部番	部 品 名	材 質	備 考	部番	部 品 名	材 質	備 考
品番	TK-2	名称	締付工具	承認	Ishikawa	製図	Otsuka
図番	KNAP0702-00	作成 / 更新	2003. 7.31 / ****.***	 西部機材株式会社 SEIBUKIZAI CO.,LTD			

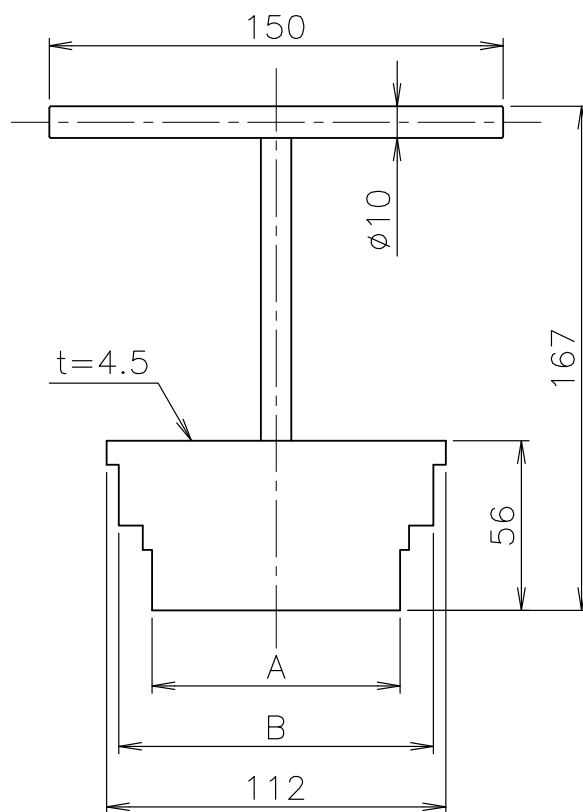


工具品番	適用部分	参考寸法	適用品番
TK-3	A	41	呼び 40 D-SH 呼び 40 CODD-SH 呼び 50 CDF-SH
	B	53.5	呼び 50 D-SH 呼び 50 COA-SH 呼び 50 CODD-SH 呼び 65 CDF-SH
	C	69	呼び 50 CORD-SH 呼び 65 D-SH 呼び 65 COA-SH 呼び 65 CODD-SH 呼び 75 CDF-SH

単位:mm

製造元:ダイドレ(株)

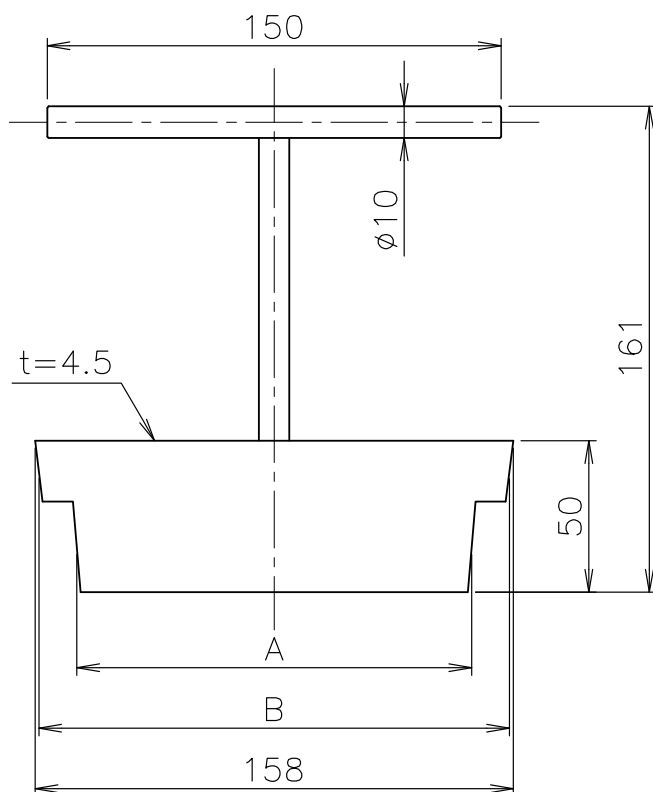
5				10			
4				9			
3				8			
2				7			
1	締付工具	SS400	電気亜鉛めっき	6			
部番	部品名	材質	備考	部番	部品名	材質	備考
品番	TK-3	名称	締付工具	承認	Izumi	製図	Takeuchi
図番	KNAP0703-03	作成 / 更新	2003. 7.31 / 2017.12.15	 西部機材株式会社 SEIBUKIZAI CO.,LTD			



工具品番	適用部分	参考寸法	呼び	適用品番			
TK-4	A	82	40	T5AF-DSH(-PC)	T5A-DSH(-PC)	T5BF-DSH(-PC)	T5B-DSH(-PC)
				T5AF-CODD-SH(-PC)	T5A-CODD-SH(-PC)	T5BF-CODD-SH(-PC)	T5B-CODD-SH(-PC)
				T5AF-CODD-SH(SU)(-PC)	T5A-CODD-SH(SU)(-PC)	T5BF-CODD-SH(SU)(-PC)	T5B-CODD-SH(SH)(-PC)
		80	D-SH	COA-SH	CODD-SH	CODD-SH(SU)	
		100	CDF-SH				
	B	104	50	T5AF-DSH(-PC)	T5A-DSH(-PC)	T5BF-DSH(-PC)	T5B-DSH(-PC)
			T5AF-CODD-SH(-PC)	T5A-CODD-SH(-PC)	T5BF-CODD-SH(-PC)	T5B-CODD-SH(-PC)	
			T5AF-CODD-SH(SU)(-PC)	T5A-CODD-SH(SU)(-PC)	T5BF-CODD-SH(SU)(-PC)	T5B-CODD-SH(SH)(-PC)	
	100	D-SH	COA-SH	CODD-SH	CODD-SH(SU)		

単位:mm
製造元:ダイドレ(株)

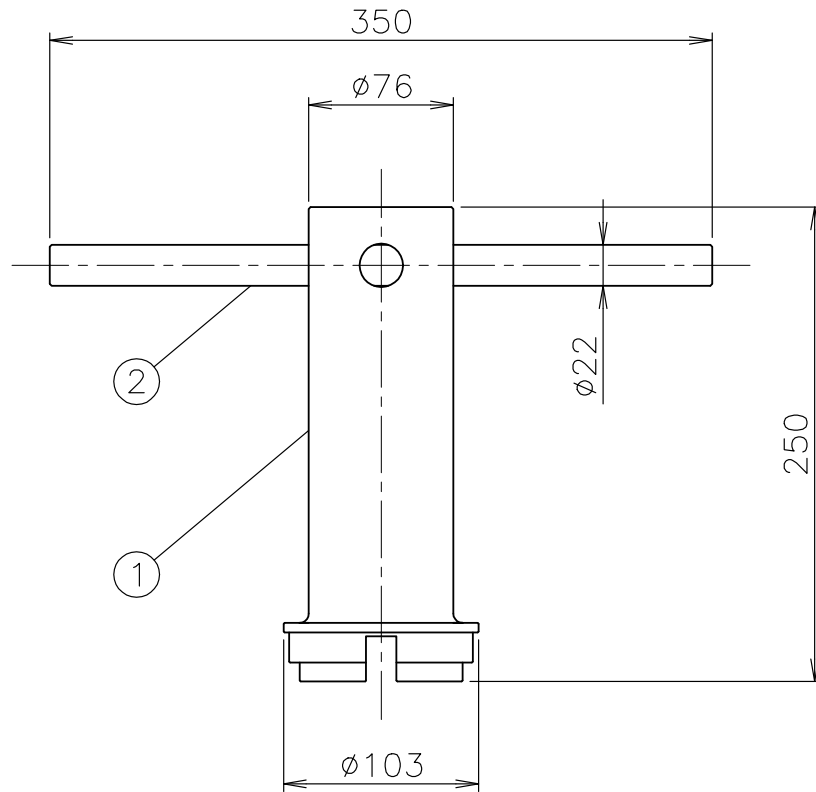
5				10			
4				9			
3				8			
2				7			
1	締付工具	SS400	電気亜鉛めっき	6			
部番	部 品 名	材 質	備 考	部番	部 品 名	材 質	備 考
品番	TK-4	名称	締付工具	承認	Izumi	製図	Wada
図番	KNAP0704-03	作成 / 更新	2003. 7.31 / 2019.12.18	 西部機材株式会社 SEIBUKIZAI CO.,LTD			



工具品番	適用部分	参考寸法	呼び	適用品番			
TK-7	A	130.5	65	T5AF-DSH(-PC)	T5A-DSH(-PC)	T5BF-DSH(-PC)	T5B-DSH(-PC)
			125	T5AF-CODD-SH(-PC)	T5A-CODD-SH(-PC)	T5BF-CODD-SH(-PC)	T5B-CODD-SH(-PC)
	B	155.5	80	T5AF-CODD-SH(SU)(-PC)	T5A-CODD-SH(SU)(-PC)	T5BF-CODD-SH(SU)(-PC)	T5B-CODD-SH(SH)(-PC)
			150	D-SH	DSH-B		

単位:mm
製造元:ダイドレ(株)

5				10			
4				9			
3				8			
2				7			
1	締付工具	SS400	電気亜鉛めっき	6			
部番	部 品 名	材 質	備 考	部番	部 品 名	材 質	備 考
品番	TK-7	名称	締付工具	承認	Izumi	製図	Wada
図番	KNAP0707-02	作成 / 更新	2003. 7.31 / 2019.12.18	 西部機材株式会社 SEIBUKIZAI CO.,LTD			



工具品番	適用品番
JT-K	JT-1(-PC) / JT-0(-PC)
	JT-2 / JT-3 / JT-4
	JT-2E-3 / JT-2E-OF
	JT-3-0(-PC)
	JT-3F-5(-PC)
	JT-3F-4(-PC)
	SNE / SND-EW
	T7P-F / T7PF-EW

単位:mm
製造元:ダイドレ(株)

5				10			
4				9			
3				8			
2	ハンドル	SGP	防錆塗装	7			
1	締付工具	SS400	防錆塗装	6			
部番	部 品 名	材 質	備 考	部番	部 品 名	材 質	備 考
品番	JT-K	名称	締付工具	承認	Ishikawa	製図	Otsuka
図番	KNAP0708-00	作成 / 更新	2003. 7.31 / ****.***	 西部機材株式会社 SEIBUKIZAI CO.,LTD			