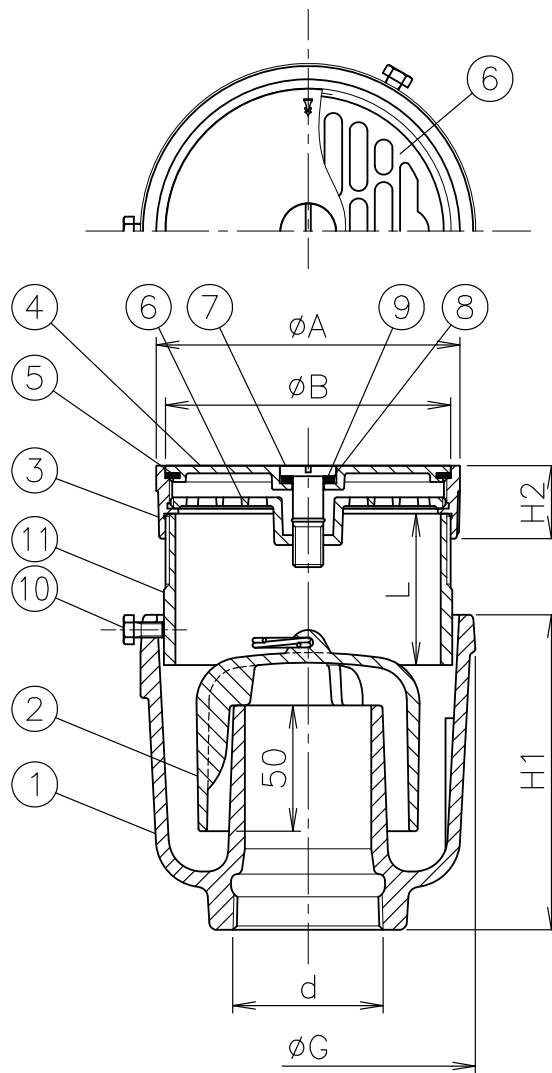


MODEL : T5AF-CODD(SU) 50




寸法表

単位:mm

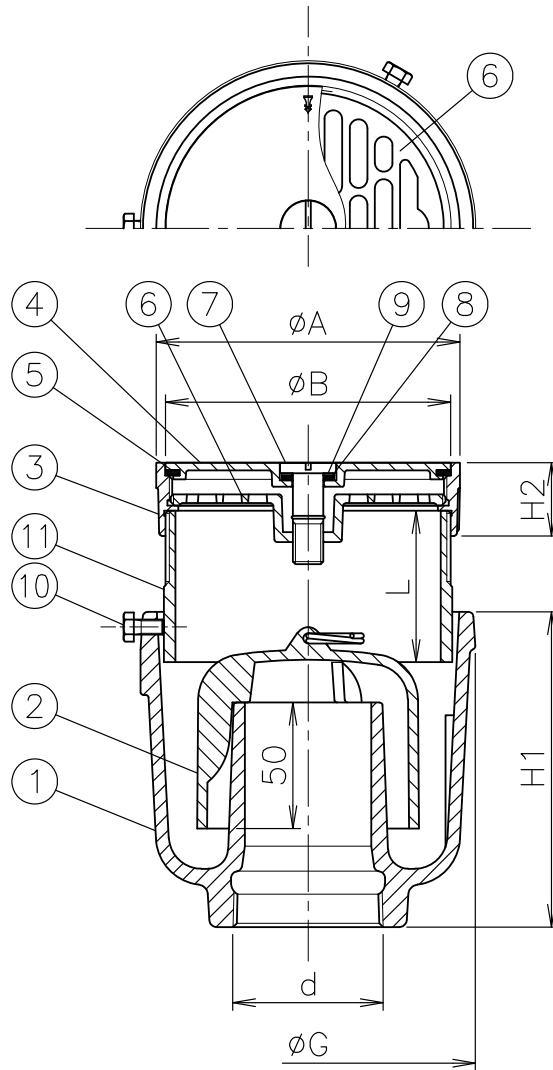
品番 符号	呼び	ねじ基準径 d	A	B	G	H1	H2	L
	※ 50	59.614	120.5	113	133	125	29	60
	※ 65	75.184	151	143	160	125	31	60
	※ 80	87.884	177	168	185	130	31.5	60

- d ねじ部は、JIS B 0203 (管用テーパねじ) です。
- 上部金物はCODD(SU)です。
- ふたは ⊖ ドライバーもしくは、硬貨で開閉できますので専用工具を必要としません。
- ストレーナはねじ込み式です。
- 調節管はビス止め式です。
- 部番 ⑪ 調節管は床厚に適した長さに切断してご使用下さい。
- 樹脂わん仕様T5AF-CODD(SU)-PCも用意しております。
- ※印は受注生産品を示します。

製造元:ダイドレ(株)

6	ストレーナ (CODD(SU))	SCS13		12				
5	パッキン (CODD(SU))	CR		11	調節管		SGP	溶融亜鉛めっき
4	ふた (CODD(SU))	SCS13		10	ビス		SS400	M6×12×3本
3	ふた受け (CODD(SU))	SCS13		9	ワッシャ (CODD(SU))		PE	
2	わん	FC150	防錆塗装	8	パッキン (CODD(SU))		CR	
1	本体	FC150	防錆塗装	7	引上げボルト (CODD(SU))		SCS13	
部番	部 品 名	材 質	備 考	部番	部 品 名	材 質	備 考	
品番	40~80 T5AF-CODD(SU)	名称	非防水層用 ステンレス製 掃兼ドレン 床排水トラップ	承認		Izumi	製図	Wada
図番	KNAH1108-00	作成 / 更新	2019.11.25 / ****.***	 <b>西部機材株式会社</b> SEIBUKIZAI CO.,LTD				

MODEL : T5AF-CODD(SU)-PC 50



寸法表

単位:mm

品番 符号	呼び	ねじ基準径 d	A	B	G	H1	H2	L
T5AF-CODD(SU)-PC	※ 40	47.803	95.5	89	107	110	29	60
	※ 50	59.614	120.5	113	133	125	29	60
	※ 65	75.184	151	143	160	125	31	60
	※ 80	87.884	177	168	185	130	31.5	60

- d ねじ部は、JIS B 0203 (管用テーパねじ) です。
- 上部金物はCODD(SU)です。
- ふたは ⊖ ドライバーもしくは、硬貨で開閉できますので 専用工具を必要としません。
- ストレーナはねじ込み式です。
- 調節管はビス止め式です。
- 部番 ⑪ 調節管は床厚に適した長さに切断してご使用下さい。
- ※印は受注生産品を示します。

製造元:ダイドレ(株)

6	ストレーナ (CODD(SU))	SCS13		12				
5	パッキン (CODD(SU))	CR		11	調節管		SGP	溶融亜鉛めっき
4	ふた (CODD(SU))	SCS13		10	ビス		SS400	M6×12×3本
3	ふた受け (CODD(SU))	SCS13		9	ワッシャ (CODD(SU))		PE	
2	わん	樹脂	符号PC	8	パッキン (CODD(SU))		CR	
1	本体	FC150	防錆塗装	7	引上げボルト (CODD(SU))		SCS13	
部番	部 品 名	材 質	備 考	部番	部 品 名	材 質	備 考	
品番	40~80 T5AF-CODD(SU)-PC	名称	非防水層用 ステンレス製 掃兼ドレン 床排水トラップ	承認		Izumi	製図	Wada
図番	KNAH1109-00	作成 / 更新	2019.11.25 / ****.**.**	 <b>西部機材株式会社</b> SEIBUKIZAI CO.,LTD				