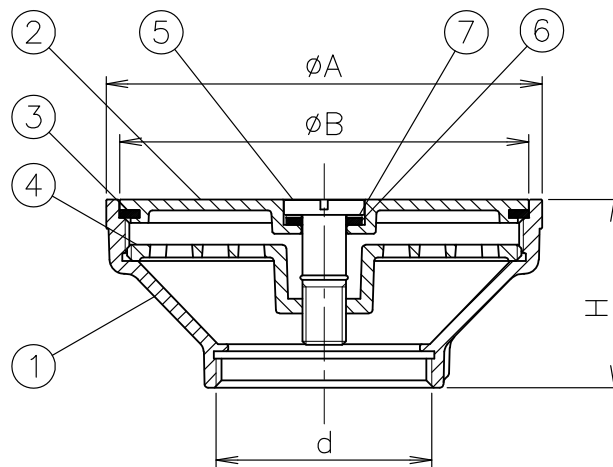
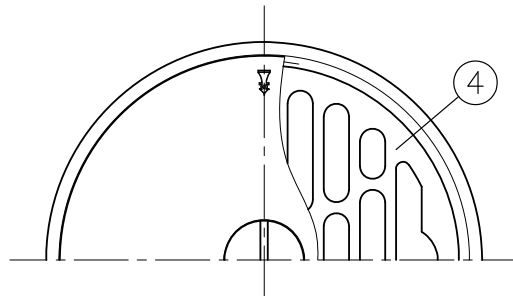


MODEL : CODD-C(SU) 50



寸法表

単位:mm

品番 符号	呼び	ねじ基準径 d	A	B	H
	50	59.614	120.5	113	52
	65	75.184	151	143	58
	80	87.884	177	168	65
	100	113.030	230	219	70

1. dねじ部は、JIS B 0202 (管用平行ねじ) です。
2. ふたは ⊖ ドライバーもしくは、硬貨で開閉できますので  
専用工具を必要としません。
3. ストレーナはねじ込み式です。

製造元:ダイドレ(株)

5	引上げボルト	SCS13		10			
4	ストレーナ	SCS13		9			
3	パッキン	CR		8			
2	ふた	SCS13		7	ワッシャ	PE	
1	ふた受け	SCS13		6	パッキン	CR	
部番 品番	部 品 名 40~100 CODD-C(SU)	材 質 名称	備 考 非防水層用 ステンレス製 掃兼ドレン	部番	部 品 名	材 質 承認 Izumi	備 考 製図 Wada
図番	KNAH1102-00	作成 / 更新 2019.11.25 / ****.***			 <b>西部機材株式会社</b> SEIBUKIZAI CO.,LTD		