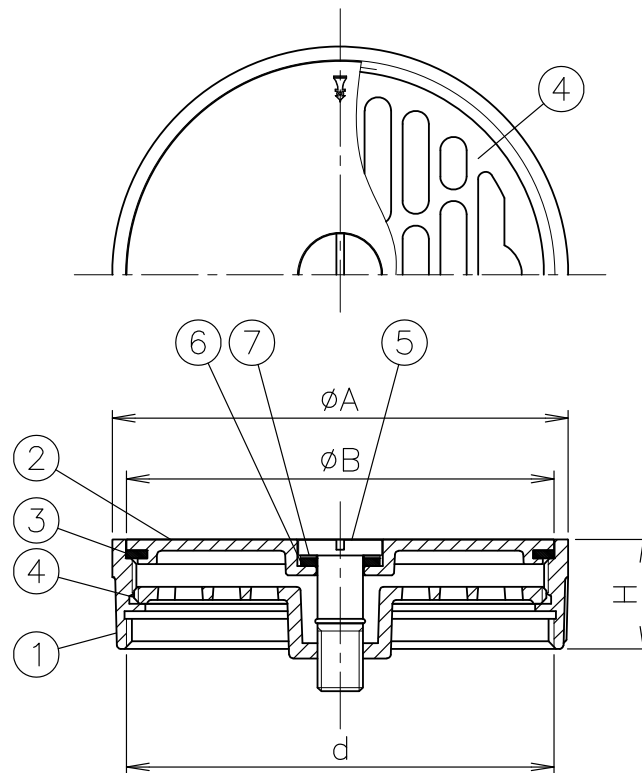


MODEL : CODD(SU) 100



寸法表

単位:mm

品番	ねじ基準径 d	A	B	H	
CODD(SU)	50	59.614	66	60	28
	65	75.184	82	75	28
	80	87.884	95.5	89	29
	100	113.030	120.5	113	29
	125	138.430	151	143	31
	150	163.830	177	168	31.5

1. d ねじ部は、JIS B 0202 (管用平行ねじ) です。
2. ふたは ⊖ ドライバーもしくは、硬貨で開閉できますので専用工具を必要としません。
3. ストレーナはねじ込み式です。

製造元: タイドレ(株)

5	引上げボルト	SCS13		10			
4	ストレーナ	SCS13		9			
3	パッキン	CR		8			
2	ふた	SCS13		7	ワッシャ	PE	
1	ふた受け	SCS13		6	パッキン	CR	
部番	部品名	材質	備考	部番	部品名	材質	備考
品番	50~150 CODD(SU)	名称	非防水層用 ステンレス製 掃葉ドレン (内ねじ)	承認	Izumi	製図	Wada
図番	KNAH1101-00	作成 / 更新	2019.11.25 / ****.***	 西部機材株式会社 SEIBUKIZAI CO.,LTD			