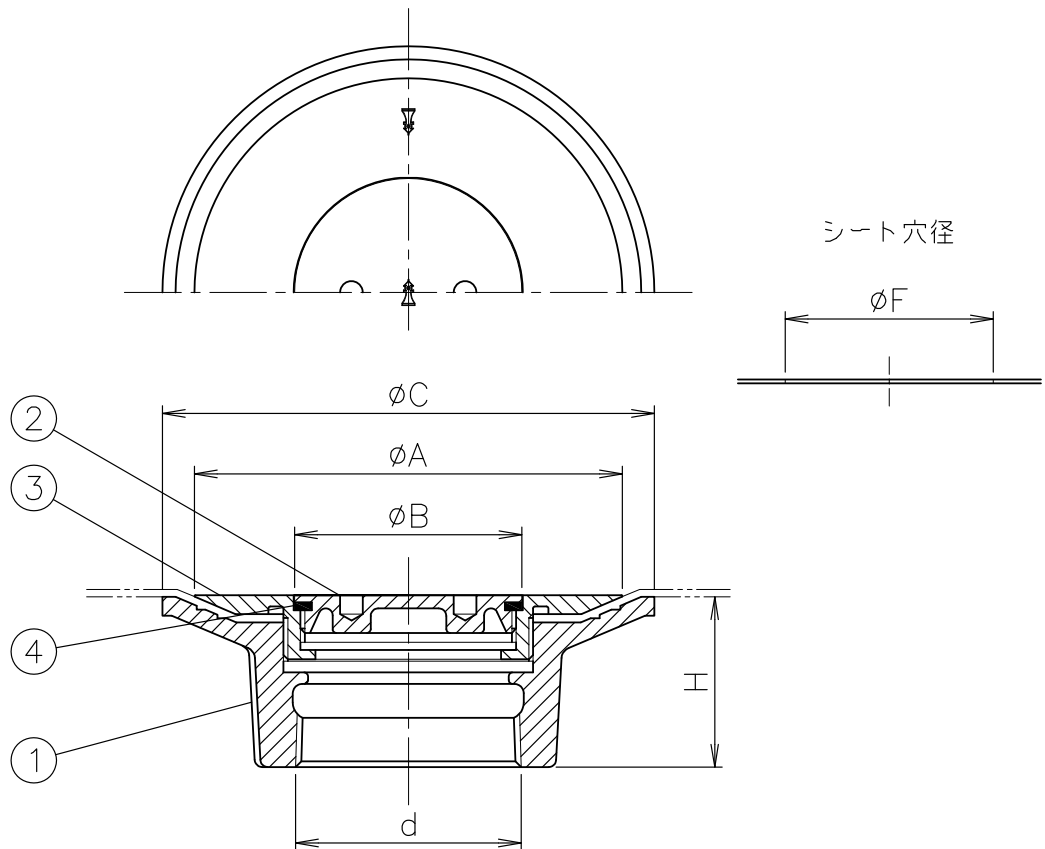


MODEL : COA-SH 50



寸法表

単位:mm

品 番	ねじ基準径 d	A	B	C	H	F	
							符 号
COA-SH	50	59.614	113	60	130	45	68
	65	75.184	128	75	145	48	83
	80	87.884	142	89	159	51	97
	100	113.030	166	113	183	58	121

1. d ねじ部は、JIS B 0203(管用テーパねじ)です。
2. 蓋の開閉には専用工具K-CO(別売)をご使用下さい。
3. 2mm厚のシートまではさみ込めます。
4. シート押えの締付工具は、TK-3(呼び 50, 65)  
TK-4(呼び 80, 100)をご使用下さい。(別売)
5. 漏水の原因となりますので、シート押えはしっかり締め込んで下さい。
6. 表面「非鏡面仕様」も御座います。(別途見積)

製造元:ダイドレ(株)

5				10			
4	パッキン	CR		9			
3	シート押え	CAC202	ニッケルクロムめっき	8			
2	ふた	CAC202	ニッケルクロムめっき	7			
1	シート受け	FC150	防錆塗装	6			
部番	部 品 名	材 質	備 考	部番	部 品 名	材 質	備 考
品番	50~100 COA-SH	名称	シート露出防水層用 床上掃除口	承認	Izumi	製図	Wada
図番	KNAX1101-01	作成 / 更新	2011.11.17 / 2018. 3.19	 <b>西部機材株式会社</b> SEIBUKIZAI CO.,LTD			