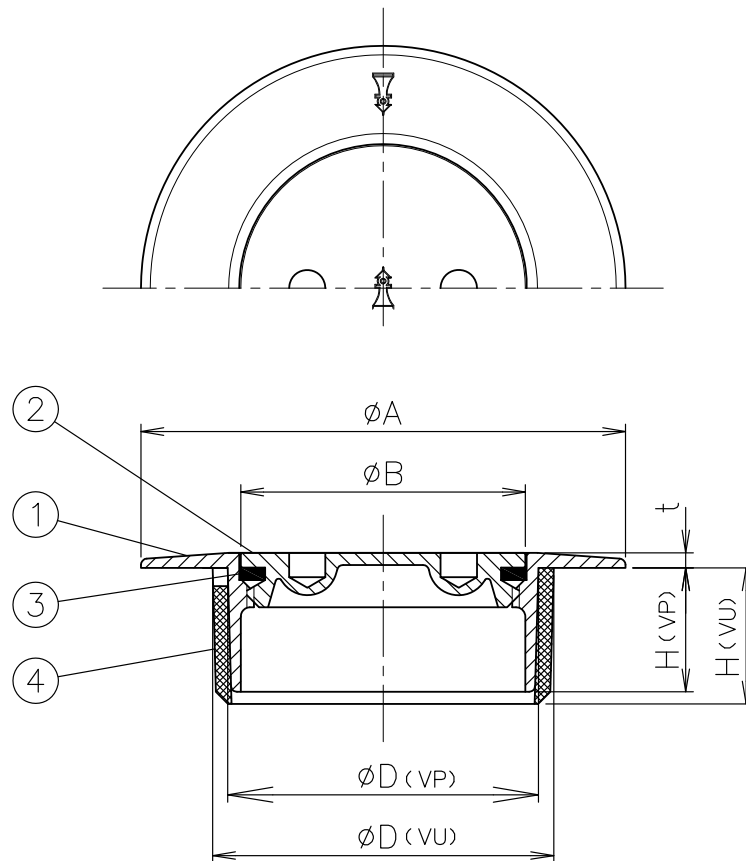


MODEL : COV-2-SUS 50



寸法表

単位:mm

品番	呼び	D		A	B	t	H	
		VP	VU				VP	VU
COV-2-SUS	40	40	44	68	36	2.5	19.5	23.5
	50	51	56	80	47	2.5	20.5	23.5
	65	67	71	96	60	2.5	20.5	23.5
	75	77	83	109	69	2.5	25.5	26.5
	100	100	107	138	89	2.5	26.5	27.5
	125	125	131	164	113	2.5	31	31
	150	146	154	189	134	3.5	30.5	30.5

1. 表面は磨かれた「鏡面仕様」になります。
2. VP・VU兼用です。VUとの接続には、付属のVUアダプターをご使用下さい。
3. 蓋の開閉には専用工具K-CO(別売)をご使用下さい。
4. 表面の反射が無い「非鏡面仕様」も御座います。

製造元:ダイドレ(株)

5				10				
4	VUアダプター	ABS		9				
3	パッキン	CR		8				
2	ふた	SCS13		7				
1	ふた受け	SCS13		6				
部番	部 品 名	材 質	備 考	部番	部 品 名	材 質	備 考	
品番	40~150 COV-2-SUS	名称	非防水層用 ステンレス製 化粧型 床上掃除口(VP・VU兼用)	承認	製図	Izumi	Wada	
図番	KNAW1201-03	作成 / 更新	2010.12.22 / 2021.11.16	 <b>西部機材株式会社</b> SEIBUKIZAI CO.,LTD				